

DS-2CD3046G2-IU/SL**4 MP AcuSense Luz estroboscópica y advertencia audible fija mini bullet**

Potenciada por algoritmos de aprendizaje profundo, la tecnología AcuSense de Hikvision trae alarmas de clasificación de objetivos humanos y de vehículos a dispositivos de front-end y back-end. El sistema se centra en objetivos humanos y de vehículos, mejorando enormemente la eficiencia y efectividad de las alarmas.

Hikvision se ha dedicado a desarrollar productos de seguridad desde su creación.

Hikvision siempre sigue el principio de seguridad por diseño y ha adoptado muchos métodos de tecnologías de seguridad en nuestro ciclo de desarrollo de productos, incluyendo seguridad en terminales, seguridad de datos, seguridad de aplicaciones, seguridad de red y protección de la privacidad.

Mientras tanto, las tecnologías de seguridad utilizadas por Hikvision cumplen con todas las leyes locales aplicables y regulaciones de seguridad. Estas medidas de seguridad podrían mejorar la capacidad de protección cibernética del producto y proteger tus dispositivos así como tus datos de ataques cibernéticos maliciosos.

- Soporta la Plataforma Abierta Integrada de Hikvision (HEOP) e importación de aplicaciones de terceros
- Soporta 1.5 Tops de potencia de cálculo, 60 MB de memoria del sistema, 400 MB de RAM inteligente y 2 GB de almacenamiento eMMC para compartir recursos
- Imágenes de alta calidad con resolución de 4 MP
- Excelente rendimiento con poca luz gracias a la tecnología DarkFighter
- Tecnología de compresión H.265+ eficiente
- Imágenes nítidas frente a una luz de fondo intensa gracias a la tecnología WDR real de 120 dB
- Centrada en la clasificación de objetivos humanos y de vehículos gracias al aprendizaje profundo
- Luz estroboscópica activa y alarma sonora para advertir a los intrusos
- Proporciona seguridad en tiempo real a través de audio bidireccional integrado
- Resistente al agua y al polvo (IP67)

▪ Especificación

Modelo		DS-2CD3046G2-IU/SL
Cámara	Sensor de Imagen	1/3" Escáner Progresivo CMOS
	Máx. Resolución	2688 × 1520
	Mín. Iluminación	Color: 0.003 Lux @ (F1.4, AGC ON), B/N: 0 Lux con IR
	Tiempo de Obturación	1/3 s a 1/100,000 s
	Día y Noche	Filtro de corte IR
	Ajuste de Ángulo	Pan: 0° a 360°, inclinación: 0° a 90°, rotación: 0° a 360°
Lente	Tipo de lente	Lente de focal fija, 2.8, 4 y 6 mm opcionales
	Longitud focal y FOV	2.8 mm, FOV horizontal 101°, FOV vertical 54°, FOV diagonal 122° 4 mm, FOV horizontal 84°, FOV vertical 45°, FOV diagonal 99° 6 mm, FOV horizontal 53°, FOV vertical 28°, FOV diagonal 64°
	Montura de Lente	M12
	Tipo de Diafragma	Fijo
	Apertura	F1.4
DORI	DORI	2.8 mm: D: 63 m, O: 25 m, R: 12 m, I: 6 m 4 mm: D: 77 m, O: 30 m, R: 15 m, I: 7 m 6 mm: D: 126 m, O: 50 m, R: 25 m, I: 12 m
Iluminador	Tipo de luz suplementaria	IR
	Rango de luz suplementaria	Hasta 40 m
	Luz suplementaria inteligente	Sí
	Longitud de Onda IR	850 nm
HEOP	Recursos abiertos	Memoria: 60 MB, RAM Inteligente: 400 MB, eMMC: 2 GB
	Potencia de Cálculo	1.5 TOPS
	Capacidad Abierta	HEOP 2.0 OpendevSDK
	Estructura de Aprendizaje Profundo	Caffe, PyTorch, TensorFlow, PaddlePaddle, ONNX
	Lenguaje de Programación	C, C++

Vídeo	Flujo Principal	50 Hz: 25 fps (2688 × 1520, 1920 × 1080, 1280 × 720) 60 Hz: 30 fps (2688 × 1520, 1920 × 1080, 1280 × 720)
	Flujo Secundario	50 Hz: 25 fps (1280 × 720, 640 × 480, 640 × 360) 60 Hz: 30 fps (1280 × 720, 640 × 480, 640 × 360)
	Tercera transmisión	50 Hz: 10 fps (1920 × 1080, 1280 × 720, 640 × 480, 640 × 360) 60 Hz: 10 fps (1920 × 1080, 1280 × 720, 640 × 480, 640 × 360)
	Fourth Stream	50 Hz: 10 fps (1280 × 720, 640 × 480, 640 × 360) 60 Hz: 10 fps (1280 × 720, 640 × 480, 640 × 360)
	Compresión de Video	Transmisión principal: H.265/H.264/H.264+/H.265+, Subtransmisión: H.265/H.264/MJPEG, Tercer flujo: H.265/H.264, Cuarto flujo: H.265/H.264/MJPEG
	Tasa de bits de video	32 Kbps a 8 Mbps
	Tipo H.264	Perfil Base, Perfil Principal, Perfil Alto
	Tipo H.265	Perfil Principal
	Control de Tasa de Bits	CBR, VBR
	Codificación de Video Escalable (SVC)	Codificación H.264 y H.265
	Región de Interés (ROI)	5 regiones fijas para la transmisión principal y la subtransmisión
	Recorte de Objetivo	Sí
	e-PTZ	Configuraciones de Patrullaje y Seguimiento Automático
Audio	Compresión de Audio	G.711/G.722.1/G.726/MP2L2/PCM/MP3/AAC-LC
	Tasa de Bits de Audio	64 Kbps (G.711ulaw/G.711alaw)/16 Kbps (G.722.1)/16 Kbps (G.726)/32 a 192 Kbps (MP2L2)/8 a 320 Kbps (MP3)/16 a 64 Kbps (AAC-LC)
	Tasa de muestreo de audio	8 kHz/16 kHz/32 kHz/44.1 kHz/48 kHz
	Filtrado de ruido ambiental	Sí
Red	Protocolos	TCP/IP, ICMP, HTTP, HTTPS, FTP, DHCP, DNS, DDNS, RTP, RTSP, NTP, UPnP, SMTP, IGMP, 802.1X, QoS, IPv4, IPv6, UDP, Bonjour, SSL/TLS, PPPoE, SFTP, ARP, SNMP, WebSocket, WebSockets
	Vista en Vivo Simultánea	Hasta 6 canales
	API	ONVIF (Perfil S, Perfil G, Perfil T), ISAPI, SDK, ISUP
	Usuario/Host	Hasta 32 usuarios 3 niveles de usuario: administrador, operador y usuario
	Seguridad	Protección por contraseña, contraseña complicada, cifrado HTTPS, autenticación 802.1X

		(EAP-TLS, EAP-LEAP, EAP-MD5), marca de agua, filtro de dirección IP, autenticación básica y digest para HTTP/HTTPS, WSSE y autenticación digest para Interfaz de Video de Red Abierta, RTP/RTSP sobre HTTPS, configuración de tiempo de espera de control, registro de auditoría de seguridad, TLS 1.1/1.2/1.3, autenticación de host (dirección MAC)
	Almacenamiento en red	NAS (NFS, SMB/CIFS), Reabastecimiento automático de red (ANR), Junto con la tarjeta de memoria de alta gama de Hikvision, se admiten el cifrado de la tarjeta de memoria y la detección de salud.
	Cliente	iVMS-4200, Hik-Connect, Hik-Central
	Navegador Web	Vista en vivo con complemento requerido: IE 10, IE 11, Vista en vivo sin complemento: Chrome 57.0+, Firefox 52.0+, Edge 89+, Servicio local: Chrome 57.0+, Firefox 52.0+, Edge 89+
Imagen	Interruptor de Parámetros de Imagen	Sí
	Configuraciones de imagen	Modo de rotación, saturación, brillo, contraste, nitidez, ganancia, balance de blancos, ajustable por el software del cliente o navegador web
	Interruptor Día/Noche	Día, Noche, Automático, Programado
	Rango Dinámico Amplio (WDR)	120 dB
	Mejora de imagen	BLC, HLC, 3D DNR, Desempañar
	SNR	≥ 52 dB
	Máscara de Privacidad	4 máscaras de privacidad poligonales programables
Interfaz	Interfaz Ethernet	1 puerto Ethernet RJ45 10 M/100 M autoadaptativo
	Almacenamiento a bordo	Slot para tarjeta de memoria incorporado, soporta tarjeta microSD/microSDHC/microSDXC, hasta 512 GB
	Alarma	Alarma visual
	Micrófono Integrado	Sí
	Tecla de Reinicio	Sí
	Altavoz integrado	Consumo máximo de energía: 1.2 W, nivel máximo de presión sonora: 10 cm: 95 dB.
Evento	Evento básico	Detección de movimiento (soporte para activar alarmas por tipos de objetivo especificados (humano y vehículo)), alarma de manipulación de video, excepción
	Evento inteligente	detección de cambio de escena, detección de excepción de audio, detección de desenfoque, detección de equipaje no atendido, detección de eliminación de objetos
	Vinculación	Subir a FTP/NAS/tarjeta de memoria, notificar al centro de vigilancia, enviar correo electrónico, activar grabación, activar captura, advertencia audible, luz blanca intermitente
Función de Aprendizaje	Captura de Rostros	Sí

Profundo	Recuento de personas	Sí
	Protección perimetral	Cruce de línea, intrusión, entrada a la región, salida de la región Soporte para activar alarmas por tipos de objetivo especificados (humano y vehículo)
General	Potencia	12 VDC \pm 25%, 0.54 A, máx. 6.5 W, Ø5.5 mm conector de alimentación coaxial, protección contra inversión de polaridad, PoE: IEEE 802.3af, Clase 3, máx. 8 W
	Material	Cuerpo de aleación de aluminio
	Dimensión	74.4 mm \times 74.4 mm \times 179.2 mm (2.9" \times 2.9" \times 7.1")
	Dimensión del Paquete	234 mm \times 120 mm \times 117 mm (9.2" \times 4.7" \times 4.6")
	Peso	Aprox. 590 g (1.3 lb.)
	Peso con paquete	Aproximadamente 820 g (1.8 lb.)
	Condiciones de almacenamiento	-30 °C a 60 °C (-22 °F a 140 °F). Humedad 95% o menos (sin condensación)
	Condiciones de inicio y operación	-30 °C a 60 °C (-22 °F a 140 °F). Humedad 95% o menos (sin condensación)
	Función General	Latido, anti-banding, espejo, registro de flash, restablecimiento de contraseña por correo electrónico, contador de píxeles
	Idioma	33 idiomas: Inglés, ruso, estonio, búlgaro, húngaro, griego, alemán, italiano, checo, eslovaco, francés, polaco, neerlandés, portugués, español, rumano, danés, sueco, noruego, finlandés, croata, esloveno, serbio, turco, coreano, chino tradicional, tailandés, vietnamita, japonés, letón, lituano, portugués (Brasil), ucraniano
Aprobación	EMC	CE-EMC: EN 55032: 2015, EN 61000-3-2:2019, EN 61000-3-3: 2013+A1:2019, EN 50130-4: 2011 +A1: 2014, RCM: AS/NZS CISPR 32: 2015, IC: ICES-003: Edición 7, KC: KN32: 2015, KN35: 2015
	Seguridad	UL: UL 62368-1, CB: IEC 62368-1:2014+A11, CE-LVD: EN 62368-1:2014/A11: 2017, BIS: IS 13252 (Parte 1): 2010/IEC 60950-1: 2005, LOA: IEC/EN 60950-1
	Entorno	CE-RoHS: 2011/65/UE, WEEE: 2012/19/UE, Reach: Reglamento (CE) No 1907/2006
	Protección	IP67: IEC 60529-2013

• Aplicación Típica

Los productos de Hikvision se clasifican en tres niveles según su rendimiento anticorrosión. Consulta la siguiente descripción para elegir según tu entorno de uso.

Este modelo NO TIENE PROTECCIÓN ESPECÍFICA.

Nivel	Descripción
Protección de nivel superior	Los productos de Hikvision en este nivel están equipados para su uso en áreas donde la protección anticorrosión profesional es imprescindible. Los escenarios de aplicación típicos incluyen costas, muelles, plantas químicas y más.
Protección moderada	Los productos de Hikvision en este nivel están equipados para su uso en áreas con demandas moderadas de protección anticorrosión. Los escenarios de aplicación típicos incluyen áreas costeras a unos 2 kilómetros (1.24 millas) de las costas, así como áreas afectadas por la lluvia ácida.
Sin protección específica	Los productos de Hikvision en este nivel están equipados para su uso en áreas donde no se necesita protección anticorrosión específica.

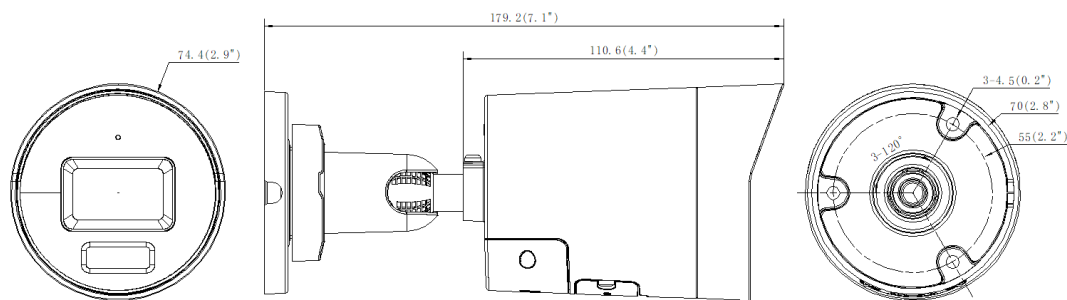
▪ **Modelo Disponible**

DS-2CD3046G2-IU/SL(2.8mm)(H)

DS-2CD3046G2-IU/SL(4mm)(H)




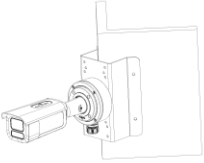
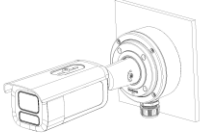
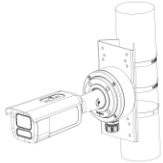
DS-2CD3046G2-IU/SL(6mm)(H)

▪ **Dimensión**



unit:mm(Inch)

- **Accesorio**
- **Opcional**

DS-1276ZJ-SUS Montaje en esquina	DS-1280ZJ-XS Caja de conexión	DS-1275ZJ-SUS Montaje en poste vertical
		
		

See Far, Go Further



www.hikvision.com
support@hikvision.com

