

DS-2CD3046G2-IS
Cámara de red mini bullet fija de 4 MP AcuSense**AcuSense**

Powered by

DarkFighter

Potenciada por algoritmos de aprendizaje profundo, la tecnología AcuSense de Hikvision trae alarmas de clasificación de objetivos humanos y de vehículos a dispositivos de front-end y back-end. El sistema se centra en objetivos humanos y de vehículos, mejorando enormemente la eficiencia y efectividad de las alarmas.

Hikvision se ha dedicado a desarrollar productos de seguridad desde su creación.

Hikvision siempre sigue el principio de seguridad por diseño y ha adoptado muchos métodos de tecnologías de seguridad en nuestro ciclo de desarrollo de productos, incluyendo seguridad en terminales, seguridad de datos, seguridad de aplicaciones, seguridad de red y protección de la privacidad.

Mientras tanto, las tecnologías de seguridad utilizadas por Hikvision cumplen con todas las leyes locales aplicables y regulaciones de seguridad. Estas medidas de seguridad podrían mejorar la capacidad de protección cibernética del producto y proteger tus dispositivos así como tus datos de ataques cibernéticos maliciosos.

- Soporta la Plataforma Abierta Integrada de Hikvision (HEOP) e importación de aplicaciones de terceros
- Soporta 1.5 Tops de potencia de computación, 60 MB de memoria del sistema, 400 MB de RAM inteligente y 2 GB de almacenamiento eMMC para compartir recursos
- Imágenes de alta calidad con resolución de 4 MP
- Excelente rendimiento con poca luz gracias a la tecnología DarkFighter
- Tecnología de compresión H.265+ eficiente
- Imágenes nítidas frente a una luz de fondo intensa gracias a la tecnología WDR real de 120 dB
- Centrada en la clasificación de objetivos humanos y de vehículos gracias al aprendizaje profundo
- Resistente al agua y al polvo (IP67)

▪ Especificación

Cámara	
Sensor de Imagen	1/3" Escáner Progresivo CMOS
Máx. Resolución	2688 × 1520
Mín. Iluminación	Color: 0.003 Lux @ (F1.4, AGC ON), B/N: 0 Lux con IR
Tiempo de Obturación	1/3 s a 1/100,000 s
Día y Noche	Filtro de corte IR
Ajuste de Ángulo	Pan: 0° a 360°, inclinación: 0° a 90°, rotación: 0° a 360°
Lente	
Tipo de lente	Lente de focal fija, 2.8, 4 y 6 mm opcionales
Longitud focal y FOV	2.8 mm, FOV horizontal 101°, FOV vertical 54°, FOV diagonal 122° 4 mm, FOV horizontal 84°, FOV vertical 45°, FOV diagonal 99° 6 mm, FOV horizontal 53°, FOV vertical 28°, FOV diagonal 64°
Montura de Lente	M12
Tipo de Diafragma	Fijo
Apertura	F1.4
DORI	
DORI	2.8 mm: D: 63 m, O: 25 m, R: 12 m, I: 6 m 4 mm: D: 77 m, O: 30 m, R: 15 m, I: 7 m 6 mm: D: 126 m, O: 50 m, R: 25 m, I: 12 m
Iluminador	
Tipo de luz suplementaria	IR
Rango de luz suplementaria	Hasta 40 m
Luz suplementaria inteligente	Sí
Longitud de Onda IR	850 nm
HEOP	
Recursos abiertos	Memoria: 60 MB, RAM Inteligente: 400 MB, eMMC: 2 GB
Potencia de Cálculo	1.5 TOPS
Capacidad Abierta	HEOP 2.0 OpendevSDK
Estructura de Aprendizaje Profundo	Caffe, PyTorch, TensorFlow, PaddlePaddle, ONNX
Lenguaje de Programación	C,C++
Vídeo	
Flujo Principal	50 Hz: 25 fps (2688 × 1520, 1920 × 1080, 1280 × 720) 60 Hz: 30 fps (2688 × 1520, 1920 × 1080, 1280 × 720)
Flujo Secundario	50 Hz: 25 fps (1280 × 720, 640 × 480, 640 × 360) 60 Hz: 30 fps (1280 × 720, 640 × 480, 640 × 360)
Tercera transmisión	50 Hz: 10 fps (1920 × 1080, 1280 × 720, 640 × 480, 640 × 360) 60 Hz: 10 fps (1920 × 1080, 1280 × 720, 640 × 480, 640 × 360)
Fourth Stream	50 Hz: 10 fps (1280 × 720, 640 × 480, 640 × 360) 60 Hz: 10 fps (1280 × 720, 640 × 480, 640 × 360)

Compresión de Video	Transmisión principal: H.265/H.264/H.264+/H.265+, Subtransmisión: H.265/H.264/MJPEG, Tercer flujo: H.265/H.264, Cuarto flujo: H.265/H.264/MJPEG
Tasa de bits de video	32 Kbps a 8 Mbps
Tipo H.264	Perfil Base, Perfil Principal, Perfil Alto
Tipo H.265	Perfil Principal
Control de Tasa de Bits	CBR, VBR
Codificación de Video Escalable (SVC)	Codificación H.264 y H.265
Región de Interés (ROI)	5 regiones fijas para la transmisión principal y la subtransmisión
Recorte de Objetivo	Sí
e-PTZ	Configuraciones de Patrullaje y Seguimiento Automático
Audio	
Compresión de Audio	G.711/G.722.1/G.726/MP2L2/PCM/MP3/AAC-LC
Tasa de Bits de Audio	64 Kbps (G.711ulaw/G.711alaw)/16 Kbps (G.722.1)/16 Kbps (G.726)/32 a 192 Kbps (MP2L2)/8 a 320 Kbps (MP3)/16 a 64 Kbps (AAC-LC)
Tasa de muestreo de audio	8 kHz/16 kHz/32 kHz/44.1 kHz/48 kHz
Filtrado de ruido ambiental	Sí
Red	
Protocolos	TCP/IP, ICMP, HTTP, HTTPS, FTP, DHCP, DNS, DDNS, RTP, RTSP, NTP, UPnP, SMTP, IGMP, 802.1X, QoS, IPv4, IPv6, UDP, Bonjour, SSL/TLS, PPPoE, SFTP, ARP, SNMP, WebSocket, WebSockets, SRTP
Vista en Vivo Simultánea	Hasta 6 canales
API	ONVIF (Perfil S, Perfil G, Perfil T), ISAPI, SDK, ISUP
Usuario/Host	Hasta 32 usuarios 3 niveles de usuario: administrador, operador y usuario
Seguridad	Protección por contraseña, contraseña complicada, cifrado HTTPS, autenticación 802.1X (EAP-TLS, EAP-LEAP, EAP-MD5), marca de agua, filtro de dirección IP, autenticación básica y digest para HTTP/HTTPS, WSSE y autenticación digest para Interfaz de Video de Red Abierta, RTP/RTSP sobre HTTPS, configuración de tiempo de espera de control, registro de auditoría de seguridad, TLS 1.1/1.2/1.3, autenticación de host (dirección MAC)
Almacenamiento en red	NAS (NFS, SMB/CIFS), Reabastecimiento automático de red (ANR), Junto con la tarjeta de memoria de alta gama de Hikvision, se admiten el cifrado de la tarjeta de memoria y la detección de salud.
Cliente	iVMS-4200, Hik-Connect, Hik-Central
Navegador Web	Vista en vivo con complemento requerido: IE 10, IE 11, Vista en vivo sin complemento: Chrome 57.0+, Firefox 52.0+, Edge 89+, Servicio local: Chrome 57.0+, Firefox 52.0+, Edge 89+
Imagen	
Interruptor de Parámetros de Imagen	Sí
Configuraciones de imagen	Modo de rotación, saturación, brillo, contraste, nitidez, ganancia, balance de blancos, ajustable por el software del cliente o navegador web
Interruptor Día/Noche	Día, Noche, Automático, Programado

Rango Dinámico Amplio (WDR)	120 dB
Mejora de imagen	BLC,HLC,3D DNR,Desempañar
SNR	≥ 52 dB
Máscara de Privacidad	4 máscaras de privacidad poligonales programables
Interfaz	
Interfaz Ethernet	1 puerto Ethernet RJ45 10 M/100 M autoadaptativo
Almacenamiento a bordo	Slot para tarjeta de memoria incorporado, soporta tarjeta microSD/microSDHC/microSDXC, hasta 512 GB
Audio	1 entrada (línea de entrada), bloque terminal de dos núcleos, amplitud máxima de entrada: 3.3 Vpp, impedancia de entrada: 4.7 KΩ, tipo de interfaz: no equilibrada, 1 salida (línea de salida), bloque terminal de dos núcleos, amplitud máxima de salida: 3.3 Vpp, impedancia de salida: 100 Ω, tipo de interfaz: no equilibrada
Alarma	1 entrada, 1 salida (máx. 12 VDC, 30 mA)
Tecla de reinicio	Sí
Salida de alimentación	12 VDC, máx. 100 mA
Evento	
Evento básico	Detección de movimiento (soporte para activar alarmas por tipos de objetivo especificados (humano y vehículo)), alarma de manipulación de video, excepción
Evento inteligente	detección de cambio de escena, detección de excepción de audio, detección de desenfoque, detección de equipaje no atendido, detección de eliminación de objetos
Vinculación	Sube a FTP/NAS/tarjeta de memoria, notifica al centro de vigilancia, envía un correo electrónico, activa la salida de alarma, activa la grabación, activa la captura, advertencia audible
Función de Aprendizaje Profundo	
Protección perimetral	Cruce de línea, intrusión, entrada a la región, salida de la región Soporta la activación de alarmas por tipos de objetivo especificados (humano y vehículo)
Captura de Rostros	Sí
Recuento de personas	Sí
General	
Potencia	12 VDC ± 25%, 0.58 A, máx. 7.0 W, conector de alimentación coaxial Ø5.5 mm, protección contra polaridad inversa, PoE: IEEE 802.3af, Clase3, máx. 8.5 W
Material	Cuerpo de aleación de aluminio
Dimensión	78.8 mm × 78.6 mm × 215.2 mm (3.1" × 3.1" × 8.5")
Dimensión del paquete	315 mm × 137 mm × 141 mm (12.4" × 5.4" × 5.6")
Peso	Aproximadamente 830 g (1.8 lb.)
Peso con paquete	Aproximadamente 1215 g (2.7 lb.)
Condiciones de almacenamiento	-30 °C a 60 °C (-22 °F a 140 °F). Humedad 95% o menos (sin condensación)
Condiciones de inicio y operación	-30 °C a 60 °C (-22 °F a 140 °F). Humedad 95% o menos (sin condensación)
Función General	Latido, anti-banding, espejo, registro de flash, restablecimiento de contraseña por correo electrónico, contador de píxeles

Idioma	33 idiomas: Inglés, ruso, estonio, búlgaro, húngaro, griego, alemán, italiano, checo, eslovaco, francés, polaco, neerlandés, portugués, español, rumano, danés, sueco, noruego, finlandés, croata, esloveno, serbio, turco, coreano, chino tradicional, tailandés, vietnamita, japonés, letón, lituano, portugués (Brasil), ucraniano
Aprobación	
EMC	FCC: 47 CFR Parte 15, Subparte B, CE-EMC: EN 55032: 2015, EN 61000-3-2:2019, EN 61000-3-3: 2013+A1:2019, EN 50130-4:2011 +A1: 2014, IC: ICES-003: Edición 7, KC: KN32: 2015, KN35: 2015
Seguridad	UL: UL 62368-1, CB: IEC 62368-1: 2014+A11, CE-LVD: EN 62368-1: 2014/A11: 2017, BIS: IS 13252 (Parte 1): 2010/IEC 60950-1: 2005
Entorno	CE-RoHS: 2011/65/UE, WEEE: 2012/19/UE, Reach: Reglamento (CE) No 1907/2006
Protección	IP67: IEC 60529-2013

▪ Aplicación Típica

Los productos de Hikvision se clasifican en tres niveles según su rendimiento anticorrosión. Consulta la siguiente descripción para elegir según tu entorno de uso.

Este modelo NO TIENE PROTECCIÓN ESPECÍFICA.

Nivel	Descripción
Protección de nivel superior	Los productos de Hikvision en este nivel están equipados para su uso en áreas donde la protección anticorrosión profesional es imprescindible. Los escenarios de aplicación típicos incluyen costas, muelles, plantas químicas y más.
Protección moderada	Los productos de Hikvision en este nivel están equipados para su uso en áreas con demandas moderadas de protección anticorrosión. Los escenarios de aplicación típicos incluyen áreas costeras a unos 2 kilómetros (1.24 millas) de las costas, así como áreas afectadas por la lluvia ácida.
Sin protección específica	Los productos de Hikvision en este nivel están equipados para su uso en áreas donde no se necesita protección anticorrosión específica.

▪ Modelo Disponible

DS-2CD3046G2-IS(2.8mm)(H)

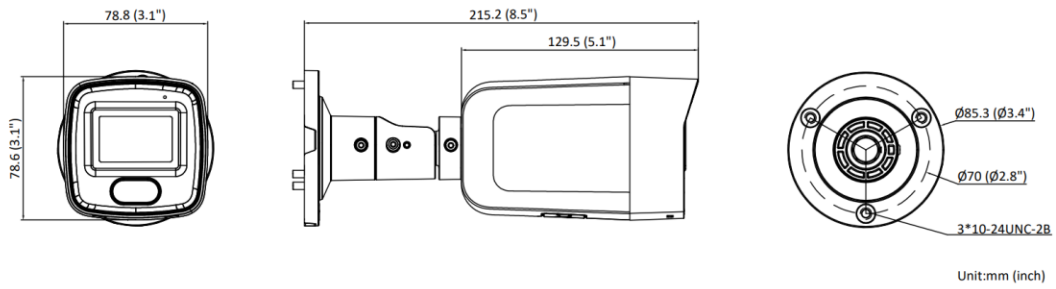
DS-2CD3046G2-IS(4mm)(H)

DS-2CD3046G2-IS(6mm)(H)

DS-2CD3046G2-IS(4mm)/India-L

DS-2CD3046G2-IS(2.8mm)(H)(POL)Negro

▪ Dimensión

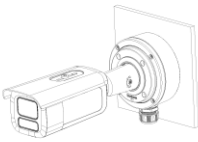
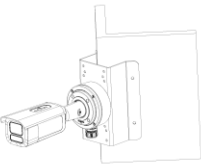
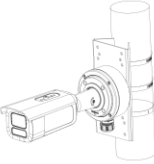


▪ **Accesorio**

▪ **Opcional**

DS-1280ZJ-XS	DS-1276ZJ-SUS	DS-1275ZJ-SUS
		

▪ **Métodos de Instalación**

Caja de Conexiones DS-1280ZJ-XS	Montaje en esquina DS-1276ZJ-SUS+DS-1280ZJ-XS	Montaje en poste vertical DS-1275ZJ-SUS+DS-1280ZJ-XS
		

See Far, Go Further



www.hikvision.com
support@hikvision.com

