

DS-2CD3087G3-LIU(Y)**Câmera de rede mini bullet fixa de 8 MP com iluminação dupla**

A Hikvision tem se dedicado a desenvolver produtos com segurança desde sua fundação. A Hikvision sempre segue o princípio de segurança por design e adotou muitos métodos de tecnologias de segurança em nosso ciclo de vida de desenvolvimento de produtos, incluindo segurança de terminais, segurança de dados, segurança de aplicativos, segurança de rede e proteção de privacidade. Enquanto isso, as tecnologias de segurança usadas pela Hikvision estão todas em conformidade com as leis e os regulamentos de segurança locais aplicáveis. Essas medidas de segurança podem aprimorar o recurso de proteção de segurança cibernética do produto e proteger seus dispositivos e seus dados contra ataques cibernéticos maliciosos.

A tecnologia Hikvision Darkfighter 2.0 oferece imagens nítidas e coloridas 24 horas por dia, 7 dias por semana, graças às lentes avançadas F1.0, sensores de alto desempenho e iluminação adequada. A superabertura F1.0 capta mais luz para produzir imagens mais nítidas. A tecnologia avançada de sensores pode melhorar significativamente a aproveitamento da luz disponível.

- HIK AI-ISP para um excelente efeito de redução de ruído
- Imagens coloridas 24 horas por dia, 7 dias por semana, graças à tecnologia Darkfighter 2.0
- WDR adaptável à cena
- Foco na classificação de pessoas e veículos com base em aprendizado profundo
- Microfone duplo embutido para segurança de áudio de alta qualidade em tempo real
- -Y: Design anticorrosão, garantindo confiabilidade e durabilidade em comparação com o padrão (NEMA4X)
- Luz híbrida inteligente: Integra luzes infravermelhas e brancas, além de 3 modos de iluminação suplementares
- Resistente à água e à poeira (IP67)

▪ Especificação

Modelo		DS-2CD3087G3-LIU(Y)
Câmara	Sensor de imagem	CMOS de varredura progressiva de 1/1,8 pol.
	Máximo. Resolução	3840 × 2160
	Mínimo. Iluminação	Cor: 0,0005 Lux @ (F1.0, AGC ON), 0 Lux com luz
	Tempo do obturador	1 s a 1/100.000 s
	Dia e noite	Filtro de corte IR
	Ajuste de ângulo	Panorâmica: 0° a 360°, inclinação: 0° a 90°, rotação: 0° a 360°
Lentes	Tipo de lente	Lente focal fixa, 2,8 e 4 mm opcional
	Distância focal e FOV	2,8 mm, campo de visão horizontal de 108,8°, campo de visão vertical de 56,4°, campo de visão diagonal de 134,3° 4 mm, campo de visão horizontal de 93,3°, campo de visão vertical de 47,2°, campo de visão diagonal de 114,2°
	Montagem da lente	M16
	Tipo de íris	Fixo
	Abertura	F1.0
	Profundidade de campo	2,8 mm: 3,3 m a infinito 4 mm: 3,8 m a ∞
DORI	DORI	2,8 mm: P: 89 m, O: 35 m, R: 17 m, I: 8 m 4 mm: D: 109 m, O: 43 m, R: 21 m, I: 10 m
Iluminador	Tipo de luz suplementar	IR, luz branca
	Faixa de luz suplementar	Até 40 m
	Luz de suplemento inteligente	Sim
	Comprimento de onda IR	850 nm
HEOP	Recursos abertos	Memória: 40 MB, Smart RAM: 450 MB, eMMC: 2 GB
	Poder de computação	1,5 TOPS
	Capacidade aberta	HEOP 2.0 OpendevSDK
	Estrutura de aprendizagem profunda	Caffe, PyTorch, TensorFlow, PaddlePaddle, ONNX
	Linguagem de	C, C++

	programação	
Vídeo	Fluxo principal	50 Hz: 25 fps (3840 × 2160, 3200 × 1800, 2688 × 1520, 1920 × 1080, 1280 × 720) 60 Hz: 30 fps (3840 × 2160, 3200 × 1800, 2688 × 1520, 1920 × 1080, 1280 × 720)
	Subfluxo	50 Hz: 25 fps (1280 × 720, 640 × 480, 640 × 360) 60 Hz: 30 fps (1280 × 720, 640 × 480, 640 × 360)
	Terceiro fluxo	50 Hz: 10 fps (1280 × 720, 640 × 480, 640 × 360) 60 Hz: 10 fps (1280 × 720, 640 × 480, 640 × 360) *O terceiro fluxo é compatível em determinadas configurações.
	Quarto fluxo	50 Hz: 1 fps (1280 × 720, 640 × 480, 640 × 360) 60 Hz: 1 fps (1280 × 720, 640 × 480, 640 × 360) *O quarto fluxo é compatível em determinadas configurações.
	Compressão de vídeo	Fluxo principal: H.265/H.264/H.264+/H.265+, Sub-stream: H.265/H.264/MJPEG, Terceiro fluxo: H.265/H.264, Quarto fluxo: H.265/H.264/MJPEG,
	Taxa de bits de vídeo	32 Kbps a 16 Mbps
	Tipo H.264	Perfil de linha de base, perfil principal, perfil alto
	Tipo H.265	Perfil principal
	Controle de taxa de bits	CBR, VBR
	Codificação de vídeo escalável (SVC)	Codificação H.264 e H.265
	Região de interesse (ROI)	5 regiões fixas para fluxo principal e subfluxo
	e-PTZ	Suporte às configurações de patrulha e rastreamento automático
	Áudio	Tipo de áudio
Taxa de bits de áudio		64 Kbps (G.711ulaw/G.711alaw)/16 Kbps (G.722.1)/16 Kbps (G.726)/32 a 192 Kbps (MP2L2)/8 a 320 Kbps (MP3)/16 a 64 Kbps (AAC-LC)
Compressão de áudio		G.711/G.722.1/G.726/MP2L2/PCM/MP3/AAC-LC
Filtragem de ruído ambiental		Sim
Taxa de amostragem de áudio		8 kHz/16 kHz/32 kHz/48 kHz
Rede	Protocolos	TCP/IP, ICMP, HTTP, HTTPS, FTP, DHCP, DNS, DDNS, RTP, RTSP, RTCP, NTP, UPnP, SMTP, IGMP, 802.1X, QoS, IPv4, IPv6, UDP, Bonjour, SSL/TLS, PPPoE, SNMP, WebSocket, WebSockets, SRTP, SFTP
	Exibição ao	Até 6 canais

	vivo simultânea	
	API	ONVIF (Perfil S, Perfil T, Perfil G), ISAPI, SDK, ISUP
	Usuário/Host	Até 32 usuários 3 níveis de usuário: administrador, operador e usuário
	Segurança	Proteção por senha, senha complicada, criptografia HTTPS, autenticação 802.1X (EAP-TLS, EAP-LEAP, EAP-MD5), marca d'água, filtro de endereço IP, autenticação básica e digest para HTTP/HTTPS, autenticação WSSE e digest para Open Network Video Interface, RTP/RTSP sobre HTTPS, configurações de tempo limite de controle, registro de auditoria de segurança, TLS 1.1/1.2/1.3, autenticação de host (endereço MAC)
	Armazenamento em rede	NAS (NFS, SMB/CIFS), reabastecimento automático de rede (ANR)
	Cliente	iVMS-4200, Hik-Connect, Hik-Central
	Navegador da Web	Visualização ao vivo sem plug-in: Chrome 91 ou superior, Firefox 88 ou superior, Edge 91 ou superior, Safari 13 ou superior Serviço local: Chrome 91 ou superior, Firefox 88 ou superior, Edge 91 ou superior
Imagem	Interruptor de parâmetros de imagem	Sim
	Configurações de imagem	Modo de rotação, saturação, brilho, contraste, nitidez, ganho, balanço de branco, ajustável pelo software cliente ou pelo navegador da Web
	Interruptor dia/noite	Dia, Noite, Automático, Horário
	Aprimoramento de imagem	BLC, HLC, 3D DNR, Correção de distorção, Desembaçamento
	SNR	≥ 52 dB
	Amplio alcance dinâmico (WDR)	130 dB
	Estabilização de imagens	EIS
	Máscara de privacidade	8 máscaras de privacidade de polígonos programáveis
Interface	Interface Ethernet	1 porta Ethernet auto-adaptativa RJ45 10 M/100 M
	Armazenamento a bordo	Slot para cartão de memória integrado, compatível com cartão microSD/microSDHC/microSDXC, até 512 GB
	Áudio	Microfone embutido: Microfone duplo com matriz
	Chave de redefinição	Sim
Evento	Evento básico	Deteção de movimento (suporte ao acionamento de alarme por tipos de alvos específicos (humanos e veículos)), alarme de violação de vídeo, exceção
	Ligação	Carregar para FTP/NAS/cartão de memória, notificar a central de vigilância, acionar a gravação, acionar a captura, enviar e-mail
	Evento	Deteção de mudança de cena, deteção de exceção de áudio, deteção de desfocagem

	inteligente	
Função de aprendizagem profunda	Captura de rosto	Sim
	Contagem de pessoas	Sim
	Proteção do perímetro	Cruzamento de linha, intrusão, entrada de região, saída de região Suporte ao acionamento de alarme por tipos de alvos especificados (humanos e veículos)
Geral	Alimentação	12 VCC ± 25%, 0,45 A, máx. 5,4 W, conector coaxial de alimentação de Ø5,5 mm, proteção contra polaridade invertida, PoE: IEEE 802.3af, Classe 3, máx. 7 W
	Material	Tampa frontal: metal, corpo: metal, suporte: metal
	Dimensão	Ø74,4 mm × 176,3 mm (Ø2,9" × 6,9")
	Dimensão da embalagem	234 mm × 120 mm × 117 mm (9,2" × 4,7" × 4,6")
	Peso	Aproximadamente 525 g (1,2 lb)
	Peso com embalagem	Aproximadamente 825 g (1,8 lb)
	Condições de armazenamento	-30 °C a 60 °C (-22 °F a 140 °F). Umidade de 95% ou menos (sem condensação)
	Condições de inicialização e operação	-30 °C a 60 °C (-22 °F a 140 °F). Umidade de 95% ou menos (sem condensação)
	Função geral	Heartbeat, espelho, registro flash, redefinição de senha por e-mail, contador de pixels, anti-banding
	Idioma	33 idiomas: Inglês, russo, estoniano, búlgaro, húngaro, grego, alemão, italiano, tcheco, eslovaco, francês, polonês, holandês, português, espanhol, romeno, dinamarquês, sueco, norueguês, finlandês, croata, esloveno, sérvio, turco, coreano, chinês tradicional, tailandês, vietnamita, japonês, letão, lituano, português (Brasil), ucraniano
Aprovação	EMC	CE-EMC: EN 55032:2015+A1:2020, EN 50130-4:2011+A1:2014, EN IEC 61000-3-2:2019+A1:2021, EN 61000-3-3:2013+A1:2019+A2:2021, RCM: AS/NZS CISPR 32: 2015, IC: ICES-003: Edição 7, KC: KN32: 2015, KN35: 2015
	Segurança	CB: IEC 62368-1:2014+A11, CE-LVD: EN 62368-1:2014/A11: 2017
	Meio ambiente	CE-RoHS: 2011/65/EU
	Proteção	IP67: IEC 60529-2013, IK10: IEC 62262:2002
	Proteção anticorrosiva	-Y: NEMA 4X (NEMA 250-2018)

▪ Aplicação típica

Os produtos Hikvision são classificados em três níveis de acordo com seu desempenho anticorrosão. Consulte a descrição a seguir para escolher o ambiente de uso.

Este modelo oferece PROTEÇÃO MODERADA

Nível	Descrição
Proteção de nível superior	Os produtos Hikvision desse nível são equipados para uso em áreas onde a proteção anticorrosiva profissional é obrigatória. Os cenários típicos de aplicação incluem litorais, docas, fábricas de produtos químicos e muito mais.
Proteção moderada	Os produtos da Hikvision nesse nível são equipados para uso em áreas com demandas moderadas de anticorrosão. Os cenários típicos de aplicação incluem áreas costeiras a cerca de 2 quilômetros (1,24 milhas) de distância dos litorais, bem como áreas afetadas pela chuva ácida.
Nenhuma proteção específica	Os produtos Hikvision desse nível são equipados para uso em áreas onde não é necessária nenhuma proteção anticorrosiva específica.

▪ Modelo disponível

DS-2CD3087G3-LIU (2,8 mm) (PRETO)

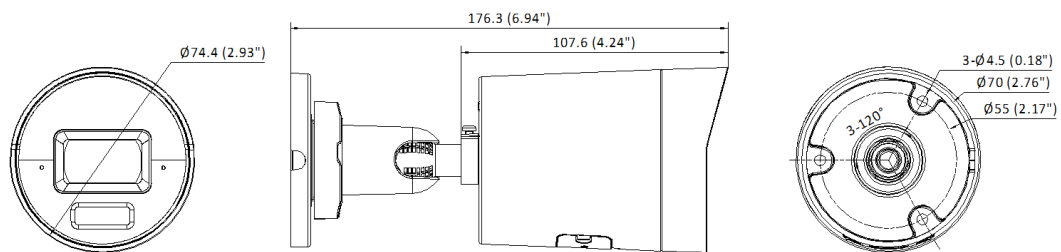
DS-2CD3087G3-LIU (2,8 mm)

DS-2CD3087G3-LIU (4 mm)

DS-2CD3087G3-LIUY (4 mm)




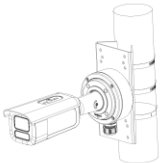
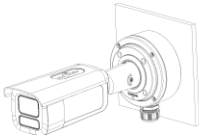
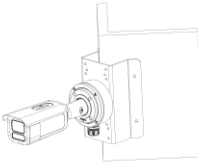
DS-2CD3087G3-LIUY (2,8 mm)

▪ Dimensão



Unit: mm (inch)

▪ Acessório**▪ Opcional**

DS-1275ZJ-SUS Montagem em poste vertical	DS-1280ZJ-XS Caixa de junção	DS-1276ZJ-SUS Montagem em canto
		
		

See Far, Go Further



www.hikvision.com
support@hikvision.com

