

**DS-2CD3066G3-LIU(Y)/SL**

Câmara de rede mini bullet fixa com luz estroboscópica AcuSense de 6 MP e aviso sonoro



A Hikvision tem-se dedicado a desenvolver produtos com segurança desde a sua fundação. A Hikvision segue sempre o princípio da segurança desde a concepção e adoptou muitos métodos de tecnologias de segurança no ciclo de vida de desenvolvimento dos seus produtos, incluindo segurança de terminais, segurança de dados, segurança de aplicações, segurança de rede e proteção da privacidade. Entretanto, as tecnologias de segurança utilizadas pela Hikvision estão todas em conformidade com as leis e regulamentos de segurança locais aplicáveis. Estas medidas de segurança podem melhorar a capacidade de proteção da cibersegurança do produto e proteger os seus dispositivos, bem como os seus dados, contra ciberataques maliciosos.

A tecnologia Hikvision Darkfighter 2.0 fornece imagens coloridas e nítidas 24 horas por dia, 7 dias por semana, com lentes avançadas F1.0, sensores de alto desempenho e iluminação amigável. A super-abertura F1.0 recolhe mais luz para produzir imagens mais brilhantes. A tecnologia avançada de sensores pode melhorar significativamente a utilização da luz disponível.

- HIK AI-ISP para um excelente efeito de redução de ruído
- Imagens coloridas 24 horas por dia, 7 dias por semana, através da tecnologia Darkfighter 2.0
- WDR adaptável à cena
- Foco na classificação de pessoas e veículos com base na aprendizagem profunda
- Microfone duplo integrado para segurança áudio de alta qualidade em tempo real
- Proporcionar segurança em tempo real através de áudio bidirecional incorporado
- -Y: Concepção anti-corrosão, proporcionando fiabilidade e longevidade em comparação com a norma (NEMA4X)
- Luz híbrida inteligente: Integra luzes IR e brancas, 3 modos de iluminação suplementar
- Resistente à água e ao pó (IP67)
- Luz estroboscópica e alarme sonoro ativos para dissuadir os intrusos

## ▪ Especificação

Modelo		DS-2CD3066G3-LIU(Y)/SL
Câmara	Sensor de imagem	1/1,8" CMOS de varrimento progressivo
	Máximo. Resolução	3200 × 1800
	Min. Iluminação	Cor: 0.0005 Lux @ (F1.0, AGC ON), 0 Lux com luz
	Tempo do obturador	1 s a 1/100.000 s
	Dia e noite	Filtro de corte IR
	Ajuste do ângulo	Panorâmica: 0° a 360°, inclinação: 0° a 90°, rotação: 0° a 360°
Lente	Tipo de lente	Lente focal fixa, 2,8 e 4 mm opcional
	Distância focal e FOV	2,8 mm, FOV horizontal 108,8°, FOV vertical 56,4°, FOV diagonal 134,3° 4 mm, FOV horizontal 93,3°, FOV vertical 47,2°, FOV diagonal 114,2°
	Montagem da lente	M16
	Tipo de íris	Fixo
	Abertura	F1.0
	Profundidade de campo	2,8 mm: 3,3 m a ∞ 4 mm: 3,8 m a ∞
DORI	DORI	2.8 mm: D: 89 m, O: 35 m, R: 17 m, I: 8 m 4 mm: D: 109 m, O: 43 m, R: 21 m, I: 10 m
Iluminador	Tipo de luz suplementar	IR, Luz branca
	Suplemento Faixa de luz	Até 40 m
	Luz de suplemento inteligente	Sim
	Comprimento de onda IR	850 nm
HEOP	Recursos abertos	Memória: 40 MB, RAM inteligente: 450 MB, eMMC: 2 GB
	Poder de computação	1.5 TOPS
	Capacidade aberta	HEOP 2.0 OpendevSDK
	Estrutura da aprendizagem profunda	Caffe, PyTorch, TensorFlow, PaddlePaddle, ONNX
	Linguagem de programação	C, C++
Vídeo	Fluxo principal	50 Hz:

		25 fps (3200 × 1800, 2688 × 1520, 1920 × 1080, 1280 × 720) 60 Hz: 30 fps (3200 × 1800, 2688 × 1520, 1920 × 1080, 1280 × 720)
	Subfluxo	50 Hz: 25 fps (1280 × 720, 640 × 480, 640 × 360) 60 Hz: 30 fps (1280 × 720, 640 × 480, 640 × 360)
	Terceiro fluxo	50 Hz: 10 fps (1920 × 1080, 1280 × 720, 640 × 480, 640 × 360) 60 Hz: 10 fps (1920 × 1080, 1280 × 720, 640 × 480, 640 × 360) *O terceiro fluxo é suportado em determinadas definições.
	Quarto fluxo	50 Hz: 10 fps (1280 × 720, 640 × 480, 640 × 360) 60 Hz: 10 fps (1280 × 720, 640 × 480, 640 × 360) *O quarto fluxo é suportado em determinadas definições.
	Compressão de vídeo	Fluxo principal: H.265/H.264/H.264+/H.265+, Sub-stream: H.265/H.264/MJPEG, Terceiro fluxo: H.265/H.264, Quarto fluxo: H.265/H.264/MJPEG,
	Taxa de bits de vídeo	32 Kbps a 16 Mbps
	Tipo H.264	Perfil de base, Perfil principal, Perfil elevado
	Tipo H.265	Perfil principal
	Controlo da taxa de bits	CBR, VBR
	Codificação de vídeo escalável (SVC)	Codificação H.264 e H.265
	Região de interesse (ROI)	5 regiões fixas para o fluxo principal e o fluxo secundário
	e-PTZ	Suporte para definições de Patrulha e Seguimento Automático
<b>Áudio</b>	Tipo de áudio	Som mono
	Taxa de bits de áudio	64 Kbps (G.711ulaw/G.711alaw)/16 Kbps (G.722.1)/16 Kbps (G.726)/16 Kbps a 64 Kbps (AAC-LC)/32 a 192 Kbps (MP2L2)/8 a 320 Kbps (MP3)
	Compressão de áudio	G.711/G.722.1/G.726/MP2L2/PCM/MP3/AAC-LC
	Taxa de amostragem de áudio	8 kHz/16 kHz/32 kHz/48 kHz
	Filtragem do ruído ambiente	Sim
<b>Rede</b>	Protocolos	TCP/IP, ICMP, HTTP, HTTPS, FTP, DHCP, DNS, DDNS, RTP, RTSP, RTCP, NTP, UPnP, SMTP, IGMP, 802.1X, QoS, IPv4, IPv6, UDP, Bonjour, SSL/TLS, PPPoE, SNMP, WebSocket, WebSockets, SRTP, SFTP
	Visualização em direto simultânea	Até 6 canais

	API	ONVIF (Perfil S, Perfil T, Perfil G), ISAPI, SDK, ISUP
	Utilizador/anfitrião	Até 32 utilizadores 3 níveis de utilizador: administrador, operador e utilizador
	Segurança	Proteção por palavra-passe, palavra-passe complicada, encriptação HTTPS, autenticação 802.1X (EAP-TLS, EAP-LEAP, EAP-MD5), marca de água, filtro de endereços IP, autenticação básica e digest para HTTP/HTTPS, autenticação WSSE e digest para Open Network Video Interface, RTP/RTSP sobre HTTPS, definições de tempo limite de controlo, registo de auditoria de segurança, TLS 1.1/1.2/1.3, autenticação de anfitrião (endereço MAC)
	Armazenamento em rede	NAS (NFS, SMB/CIFS), Reabastecimento automático de rede (ANR)
	Cliente	iVMS-4200, Hik-Connect, Hik-Central
	Navegador Web	Visualização em direto sem ligação: Chrome 91+, Firefox 88+, Edge 91+, Safari 13+ Serviço local: Chrome 91+, Firefox 88+, Edge 91+
<b>Imagem</b>	Interruptor de parâmetros de imagem	Sim
	Definições de imagem	Modo de rotação, saturação, luminosidade, contraste, nitidez, ganho, equilíbrio de brancos, ajustável por software cliente ou navegador Web
	Interruptor dia/noite	Dia, Noite, Automático, Horário
	Melhoramento da imagem	BLC, HLC, 3D DNR, Correção da distorção, Desembaciamento
	SNR	≥ 52 dB
	Gama dinâmica alargada (WDR)	130 dB
	Estabilização de imagem	SIA
	Máscara de privacidade	8 máscaras de privacidade poligonais programáveis
<b>Interface</b>	Interface Ethernet	1 porta Ethernet auto-adaptável RJ45 10 M/100 M
	Armazenamento a bordo	Ranhura para cartão de memória incorporada, suporta cartões microSD/microSDHC/microSDXC, até 512 GB
	Altifalante incorporado	Consumo máximo de energia: 2 W, nível máximo de pressão sonora: 10 cm: 110 dB.
	Áudio	Microfone incorporado: Microfone duplo com matriz
	Tecla de reposição	Sim
<b>Evento</b>	Evento básico	Deteção de movimento (suporta o acionamento de alarmes por tipos de alvos especificados (pessoas e veículos)), alarme de adulteração de vídeo, exceção
	Evento inteligente	Deteção de alterações de cena, deteção de exceções de áudio, deteção de desfocagem
	Ligação	Carregar para FTP/NAS/cartão de memória, notificar o centro de vigilância, enviar e-mail, acionar gravação, acionar captura, aviso sonoro, luz estroboscópica

<b>Função de aprendizagem profunda</b>	Captura de rosto	Sim
	Contagem de pessoas	Sim
	Proteção do perímetro	Passagem de linha, intrusão, entrada de região, saída de região Suporta o acionamento de alarmes por tipos de alvos especificados (humanos e veículos)
<b>Geral</b>	Potência	12 VCC ± 25%, 1,25 A, máx. 15 W, ficha de alimentação coaxial de Ø5,5 mm, proteção contra polaridade inversa, PoE: IEEE 802.3at, Classe 4, máx. 18 W
	Material	Capa frontal: Metal, corpo: Metal, suporte: Metal
	Peso	Aproximadamente 520 g (1,2 lb)
	Com peso da embalagem	Aprox. 825 g (1,8 lb.)
	Dimensão	Ø74,4 mm × 176,3 mm (Ø2,9" × 6,9")
	Dimensão da embalagem	234 mm × 120 mm × 117 mm (9,2" × 4,7" × 4,6")
	Condições de armazenamento	-30 °C a 60 °C (-22 °F a 140 °F). Humidade 95% ou menos (sem condensação)
	Condições de arranque e funcionamento	-30 °C a 60 °C (-22 °F a 140 °F). Humidade 95% ou menos (sem condensação)
	Função geral	Batimento cardíaco, espelho, registo flash, reposição da palavra-passe por e-mail, contador de píxeis, anti-bandas
	Língua	33 línguas: Inglês, russo, estónio, búlgaro, húngaro, grego, alemão, italiano, checo, eslovaco, francês, polaco, neerlandês, português, espanhol, romeno, dinamarquês, sueco, norueguês, finlandês, croata, esloveno, sérvio, turco, coreano, chinês tradicional, tailandês, vietnamita, japonês, letão, lituano, português (Brasil), ucraniano
Luz intermitente	Luz branca	
<b>Aprovação</b>	EMC	CE-EMC: EN 55032:2015+A1:2020, EN 50130-4:2011+A1:2014, EN IEC 61000-3-2:2019+A1:2021, EN 61000-3-3:2013+A1:2019+A2:2021, RCM: AS/NZS CISPR 32: 2015, IC: ICES-003: Edição 7, KC: KN32: 2015, KN35: 2015
	Segurança	CB: IEC 62368-1:2014+A11, CE-LVD: EN 62368-1:2014/A11: 2017
	Ambiente	CE-RoHS: 2011/65/UE
	Proteção	IP67: IEC 60529-2013, IK10: IEC 62262:2002
	Proteção anti-corrosão	-Y: NEMA 4X (NEMA 250-2018)

## • Aplicação típica

Os produtos Hikvision são classificados em três níveis de acordo com o seu desempenho anti-corrosão. Consulte a

descrição que se segue para escolher a opção adequada ao seu ambiente de utilização.

Este modelo tem uma PROTECÇÃO MODERADA.

Nível	Descrição
Proteção de nível superior	Os produtos Hikvision deste nível estão equipados para utilização em áreas onde a proteção anticorrosiva profissional é obrigatória. Os cenários de aplicação típicos incluem linhas costeiras, docas, fábricas de produtos químicos e muito mais.
Proteção moderada	Os produtos Hikvision deste nível estão equipados para utilização em áreas com exigências moderadas de anti-corrosão. Os cenários de aplicação típicos incluem áreas costeiras a cerca de 2 quilómetros (1,24 milhas) de distância da costa, bem como áreas afectadas pela chuva ácida.
Nenhuma proteção específica	Os produtos Hikvision deste nível estão equipados para utilização em áreas onde não é necessária uma proteção anticorrosiva específica.

#### ▪ Modelo disponível

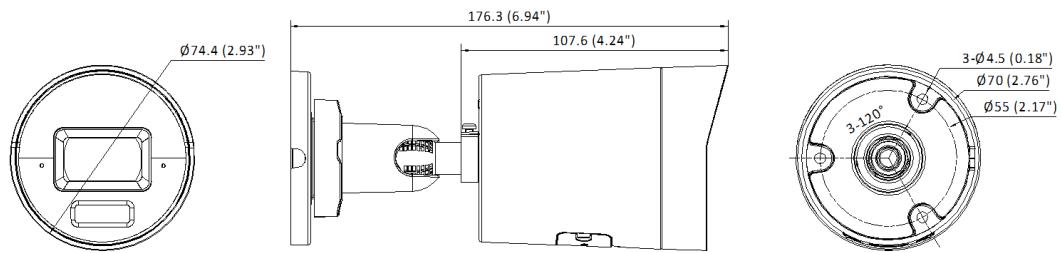
DS-2CD3066G3-LIUY/SL (2,8 mm)

DS-2CD3066G3-LIUY/SL (4 mm)

DS-2CD3066G3-LIU/SL (2,8 mm)

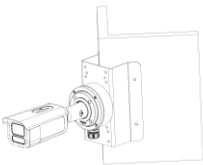
DS-2CD3066G3-LIU/SL (4 mm)

#### ▪ Dimensão



Unit: mm (inch)

- Acessório
- Opcional

DS-1276ZJ-SUS Montagem de canto	DS-1275ZJ-SUS Montagem em poste vertical	DS-1280ZJ-XS Caixa de derivação
		
		

# See Far, Go Further



[www.hikvision.com](http://www.hikvision.com)  
[support@hikvision.com](mailto:support@hikvision.com)

