

DS-2CD3066G3-LIU(Y)/SL

Cámara de red mini bullet fija con luz estroboscópica AcuSense de 6 MP y advertencia auditi



Hikvision se ha dedicado a desarrollar productos de seguridad desde su creación. Hikvision siempre sigue el principio de seguridad por diseño y ha adoptado muchos métodos de tecnologías de seguridad en nuestro ciclo de desarrollo de productos, incluyendo seguridad en terminales, seguridad de datos, seguridad de aplicaciones, seguridad de red y protección de la privacidad. Mientras tanto, las tecnologías de seguridad utilizadas por Hikvision cumplen con todas las leyes locales aplicables y regulaciones de seguridad. Estas medidas de seguridad podrían mejorar la capacidad de protección cibernética del producto y proteger tus dispositivos así como tus datos de ataques cibernéticos maliciosos.

La tecnología Hikvision Darkfighter 2.0 proporciona imágenes coloridas y vívidas 24/7 con lentes avanzadas F1.0, sensores de alto rendimiento y una iluminación amigable. La super-apertura F1.0 recoge más luz para producir imágenes más brillantes. La tecnología de sensores avanzados puede mejorar enormemente la utilización de la luz disponible.

- HIK AI-ISP para un excelente efecto de reducción de ruido
- Imágenes coloridas 24/7 gracias a la tecnología Darkfighter 2.0
- WDR adaptativo a la escena
- Enfoque en la clasificación de personas y vehículos basada en aprendizaje profundo
- Micrófono dual array integrado para audio de seguridad de alta calidad en tiempo real
- Proporciona seguridad en tiempo real a través de audio bidireccional integrado
- -Y: Diseño anti-corrosión, proporcionando fiabilidad y longevidad en comparación con el estándar (NEMA4X)
- Luz Híbrida Inteligente: Integra luces IR y blancas, 3 modos de iluminación suplementaria
- Resistente al agua y al polvo (IP67)
- Luz estroboscópica activa y alarma sonora para advertir a los intrusos

▪ Especificación

Modelo		DS-2CD3066G3-LIU(Y)/SL
Cámara	Sensor de Imagen	1/1.8" Escaneo Progresivo CMOS
	Máx. Resolución	3200 × 1800
	Mín. Iluminación	Color: 0.0005 Lux @ (F1.0, AGC ON), 0 Lux con luz
	Tiempo de Obturación	1 s a 1/100,000 s
	Día y Noche	Filtro de corte IR
	Ajuste de Ángulo	Pan: 0° a 360°, inclinación: 0° a 90°, rotación: 0° a 360°
Lente	Tipo de Lente	Lente de focal fija, 2.8 y 4 mm opcionales
	Longitud Focal & FOV	2.8 mm, FOV horizontal 108.8°, FOV vertical 56.4°, FOV diagonal 134.3° 4 mm, FOV horizontal 93.3°, FOV vertical 47.2°, FOV diagonal 114.2°
	Montura de Lente	M16
	Tipo de Iris	Fijo
	Apertura	F1.0
	Profundidad de Campo	2.8 mm: 3.3 m a ∞ 4 mm: 3.8 m a ∞
DORI	DORI	2.8 mm: D: 89 m, O: 35 m, R: 17 m, I: 8 m 4 mm: D: 109 m, O: 43 m, R: 21 m, I: 10 m
Iluminador	Tipo de Luz Suplementaria	IR, Luz Blanca
	Rango de Luz Suplementaria	Hasta 40 m
	Luz suplementaria inteligente	Sí
	Longitud de Onda IR	850 nm
HEOP	Recursos abiertos	Memoria: 40 MB, RAM inteligente: 450 MB, eMMC: 2 GB
	Potencia de Cálculo	1.5 TOPS
	Capacidad Abierta	HEOP 2.0 OpendevSDK
	Estructura de Aprendizaje Profundo	Caffe, PyTorch, TensorFlow, PaddlePaddle, ONNX
	Lenguaje de	C,C++

	Programación	
Vídeo	Flujo Principal	50 Hz: 25 fps (3200 × 1800, 2688 × 1520, 1920 × 1080, 1280 × 720) 60 Hz: 30 fps (3200 × 1800, 2688 × 1520, 1920 × 1080, 1280 × 720)
	Sub-Stream	50 Hz: 25 fps (1280 × 720, 640 × 480, 640 × 360) 60 Hz: 30 fps (1280 × 720, 640 × 480, 640 × 360)
	Tercera transmisión	50 Hz: 10 fps (1920 × 1080, 1280 × 720, 640 × 480, 640 × 360) 60 Hz: 10 fps (1920 × 1080, 1280 × 720, 640 × 480, 640 × 360) *El tercer flujo se admite bajo ciertas configuraciones.
	Fourth Stream	50 Hz: 10 fps (1280 × 720, 640 × 480, 640 × 360) 60 Hz: 10 fps (1280 × 720, 640 × 480, 640 × 360) *El cuarto flujo es compatible bajo ciertas configuraciones.
	Compresión de Vídeo	Transmisión principal: H.265/H.264/H.264+/H.265+, Subtransmisión: H.265/H.264/MJPEG, Tercer flujo: H.265/H.264, Cuarto flujo: H.265/H.264/MJPEG,
	Tasa de bits de vídeo	32 Kbps a 16 Mbps
	Tipo H.264	Perfil Base, Perfil Principal, Perfil Alto
	Tipo H.265	Perfil Principal
	Control de Tasa de Bits	CBR, VBR
	Codificación de Video Escalable (SVC)	Codificación H.264 y H.265
	Región de Interés (ROI)	5 regiones fijas para la transmisión principal y la subtransmisión
	e-PTZ	Configuraciones de Patrullaje y Seguimiento Automático
Audio	Tipo de Audio	Sonido Mono
	Tasa de Bits de Audio	64 Kbps (G.711ulaw/G.711alaw)/16 Kbps (G.722.1)/16 Kbps (G.726)/16 Kbps a 64 Kbps (AAC-LC)/32 a 192 Kbps (MP2L2)/8 a 320 Kbps (MP3)
	Compresión de Audio	G.711/G.722.1/G.726/MP2L2/PCM/MP3/AAC-LC
	Tasa de Muestreo de Audio	8 kHz/16 kHz/32 kHz/48 kHz
	Filtrado de Ruido Ambiental	Sí
Red	Protocolos	TCP/IP, ICMP, HTTP, HTTPS, FTP, DHCP, DNS, DDNS, RTP, RTSP, RTCP, NTP, UPnP, SMTP, IGMP, 802.1X, QoS, IPv4, IPv6, UDP, Bonjour, SSL/TLS, PPPoE, SNMP, WebSocket, WebSockets, SRTP, SFTP
	Vista en vivo simultánea	Hasta 6 canales

	API	ONVIF (Perfil S, Perfil T, Perfil G), ISAPI, SDK, ISUP
	Usuario/Host	Hasta 32 usuarios 3 niveles de usuario: administrador, operador y usuario
	Seguridad	Protección por contraseña, contraseña complicada, cifrado HTTPS, autenticación 802.1X (EAP-TLS, EAP-LEAP, EAP-MD5), marca de agua, filtro de dirección IP, autenticación básica y digest para HTTP/HTTPS, WSSE y autenticación digest para Interfaz de Video de Red Abierta, RTP/RTSP sobre HTTPS, configuración de tiempo de espera de control, registro de auditoría de seguridad, TLS 1.1/1.2/1.3, autenticación de host (dirección MAC)
	Almacenamiento en red	NAS (NFS, SMB/CIFS), Reabastecimiento Automático de Red (ANR)
	Cliente	iVMS-4200, Hik-Connect, Hik-Central
	Navegador web	Vista en vivo sin complemento: Chrome 91+, Firefox 88+, Edge 91+, Safari 13+ Servicio local: Chrome 91+, Firefox 88+, Edge 91+
Imagen	Interruptor de Parámetros de Imagen	Sí
	Configuraciones de imagen	Modo de rotación, saturación, brillo, contraste, nitidez, ganancia, balance de blancos, ajustable por el software del cliente o navegador web
	Interruptor Día/Noche	Día, Noche, Auto, Programado
	Mejora de imagen	BLC, HLC, 3D DNR, Corrección de Distorsión, Desempañar
	SNR	≥ 52 dB
	Rango Dinámico Amplio (WDR)	130 dB
	Estabilización de imágenes	EIS
	Máscara de Privacidad	8 máscaras de privacidad poligonales programables
Interfaz	Interfaz Ethernet	1 puerto Ethernet RJ45 10 M/100 M autoadaptativo
	Almacenamiento a bordo	Slot de tarjeta de memoria incorporado, soporta tarjeta microSD/microSDHC/microSDXC, hasta 512 GB
	Altavoz incorporado	Consumo máximo de energía: 2 W, nivel máximo de presión sonora: 10 cm: 110 dB.
	Audio	Micrófono incorporado: Micrófono dual en array
	Tecla de reinicio	Sí
Evento	Evento básico	Detección de movimiento (soporte para activar alarmas por tipos de objetivo especificados (humano y vehículo)), alarma de manipulación de video, excepción
	Evento inteligente	Detección de cambio de escena, detección de excepción de audio, detección de desenfoco
	Vinculación	Sube a FTP/NAS/tarjeta de memoria, notifica al centro de vigilancia, envía un correo electrónico, activa la grabación, activa la captura, advertencia audible, luz estroboscópica
Función de	Captura de	Sí

Aprendizaje Profundo	Rostros	
	Recuento de personas	Sí
	Protección perimetral	Cruce de línea, intrusión, entrada a la región, salida de la región Soporta la activación de alarmas por tipos de objetivo especificados (humano y vehículo)
General	Potencia	12 VDC \pm 25%, 1.25 A, máx. 15 W, conector de alimentación coaxial \varnothing 5.5 mm, protección contra inversión de polaridad, PoE: IEEE 802.3at, Clase 4, máx. 18 W
	Material	Cubierta frontal: Metal, cuerpo: Metal, soporte: Metal
	Peso	Aprox. 520 g (1.2 lb.)
	Peso con paquete	Aproximadamente 825 g (1.8 lb.)
	Dimensión	\varnothing 74.4 mm \times 176.3 mm (\varnothing 2.9" \times 6.9")
	Dimensión del Paquete	234 mm \times 120 mm \times 117 mm (9.2" \times 4.7" \times 4.6")
	Condiciones de almacenamiento	-30 °C a 60 °C (-22 °F a 140 °F). Humedad 95% o menos (sin condensación)
	Condiciones de inicio y operación	-30 °C a 60 °C (-22 °F a 140 °F). Humedad 95% o menos (sin condensación)
	Función general	Latido, espejo, registro de flash, restablecimiento de contraseña por correo electrónico, contador de píxeles, anti-banding
	Idioma	33 idiomas: Inglés, ruso, estonio, búlgaro, húngaro, griego, alemán, italiano, checo, eslovaco, francés, polaco, neerlandés, portugués, español, rumano, danés, sueco, noruego, finlandés, croata, esloveno, serbio, turco, coreano, chino tradicional, tailandés, vietnamita, japonés, letón, lituano, portugués (Brasil), ucraniano
	Luz Intermitente	Luz Blanca
Aprobación	EMC	CE-EMC: EN 55032:2015+A1:2020, EN 50130-4:2011+A1:2014, EN IEC 61000-3-2:2019+A1:2021, EN 61000-3-3:2013+A1:2019+A2:2021, RCM: AS/NZS CISPR 32: 2015, IC: ICES-003: Edición 7, KC: KN32: 2015, KN35: 2015
	Seguridad	CB: IEC 62368-1:2014+A11, CE-LVD: EN 62368-1:2014/A11: 2017
	Entorno	CE-RoHS: 2011/65/EU
	Protección	IP67: IEC 60529-2013, IK10: IEC 62262:2002
	Protección contra la corrosión	-Y: NEMA 4X (NEMA 250-2018)

• Aplicación Típica

Los productos de Hikvision se clasifican en tres niveles según su rendimiento anticorrosión. Consulta la siguiente

descripción para elegir según tu entorno de uso.

Este modelo tiene PROTECCIÓN MODERADA.

Nivel	Descripción
Protección de nivel superior	Los productos de Hikvision en este nivel están equipados para su uso en áreas donde la protección anticorrosión profesional es imprescindible. Los escenarios de aplicación típicos incluyen costas, muelles, plantas químicas y más.
Protección moderada	Los productos de Hikvision en este nivel están equipados para su uso en áreas con demandas moderadas de protección anticorrosión. Los escenarios de aplicación típicos incluyen áreas costeras a unos 2 kilómetros (1.24 millas) de las costas, así como áreas afectadas por la lluvia ácida.
Sin protección específica	Los productos de Hikvision en este nivel están equipados para su uso en áreas donde no se necesita protección anticorrosión específica.

▪ Modelo Disponible

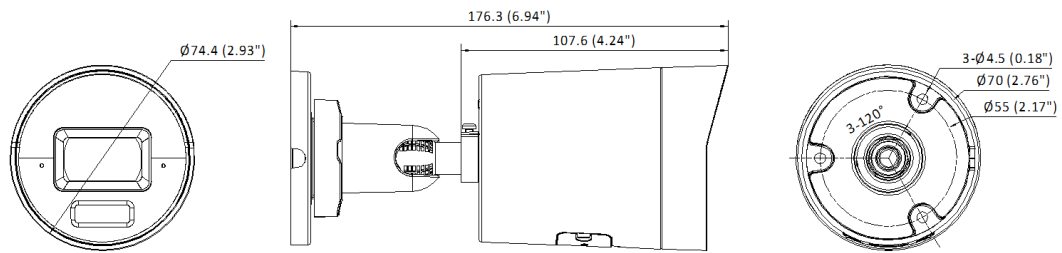
DS-2CD3066G3-LIUY/SL(2.8mm)

DS-2CD3066G3-LIUY/SL(4mm)

DS-2CD3066G3-LIU/SL(2.8mm)




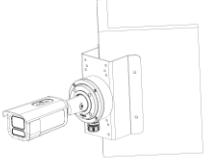
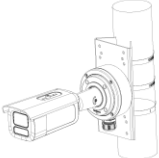
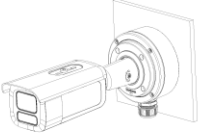
DS-2CD3066G3-LIU/SL(4mm)

▪ Dimensión



Unit: mm (inch)

- **Accesorio**
- **Opcional**

DS-1276ZJ-SUS Montaje en esquina	DS-1275ZJ-SUS Montaje en poste vertical	DS-1280ZJ-XS Caja de conexión
		
		

See Far, Go Further



www.hikvision.com
support@hikvision.com

