

DS-PD512DT15**Détecteur double technologie pour intérieur avec bus**

- Détection de mouvement précise avec une couverture de 15 m / 90° et une immunité aux animaux de compagnie pouvant atteindre 30 kg en mode basse sensibilité
- Optique 3D avec protection de la zone de fluage
- Technologie micro-ondes 24 GHz offrant une excellente résistance aux interférences et une haute résolution
- Technologie de compensation numérique de la température
- Configuration et commande à distance via une application mobile
- Méthode d'inscription multiple et conception d'installation facile

▪ Spécifications

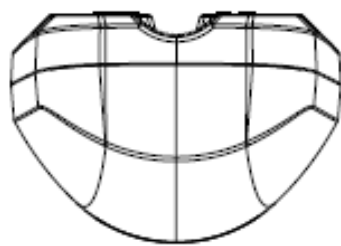
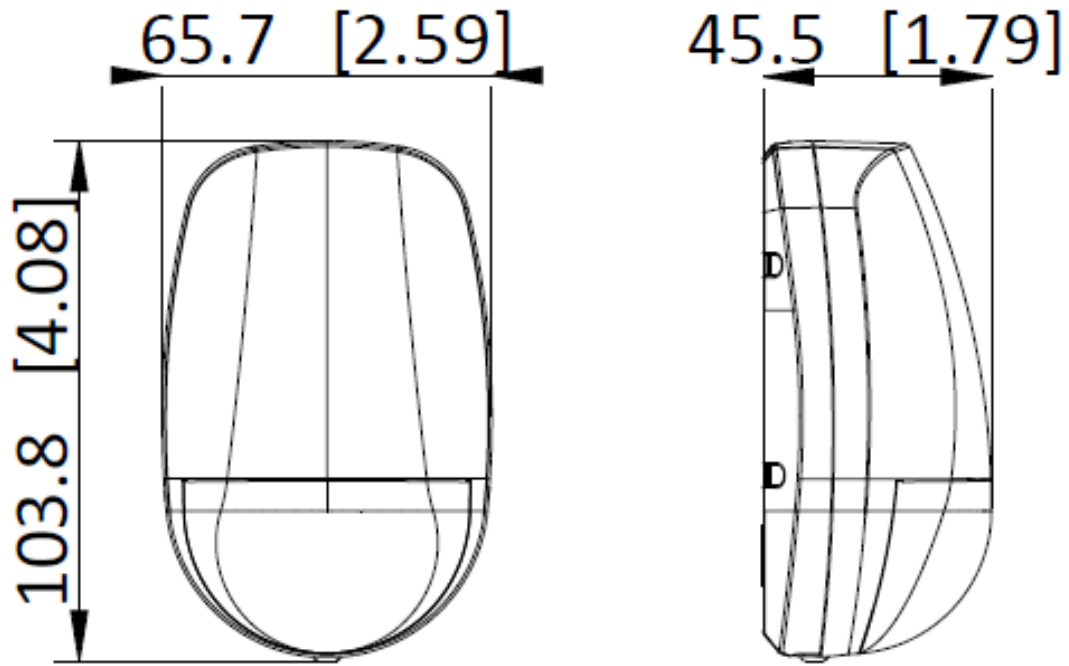
Modèle		DS-PD512DT15
Détection par capteur PIR	Méthode de détection	Infrarouge passif, micro-ondes
	Plage de détection	15 m
	Angle de détection	90°
	Zones de détection	84
	Avions de détection	7
	Vitesse détectable	0,3 m/s ~ 2 m/s
	Sensibilité	Faible, Normal, Élevé
	Fréquence des micro-ondes	24GHz(24.15 ~ 24.25GHz)
	Immunité des animaux de compagnie	30 kg
	Filtre de lumière blanche	6500 lux
	Optique scellée	√
	Traitement numérique	√
	Compensation de température	√
Interconnexion de bus	Prolongateur de bus	×
	Technologie des bus	RS-485 semi-duplex
	Câblage de bus	Câble d'alarme à 4 conducteurs (au moins 2×0,5mm ² +2×0,22mm ²)
Alimentation électrique - généralités	Tension d'entrée	12 VCC nominal (9~24 VCC), alimentation par bus
	Courant de repos	9 mA à 12 V CC
	Courant max.	13 mA à 12 V CC
Environnement	Température de fonctionnement	-10°C à 50°C (14°F à 122°F), utilisation à l'intérieur uniquement

	Température de stockage	De -20°C à 60°C (de -4°F à 140°F)
	Humidité relative	10% ~ 90% sans condensation
Physique	Dimension (L × H × P)	65,7 mm × 103,8 mm × 45,5 mm
	Poids	100 g
	Inviolable	Front
	Méthode d'installation	Fixation murale et fixation au plafond (avec support)
	Support	Support de fixation au plafond DS-PDB-IN (en option) DS-PDB-IN-Support mural (en option) DS-PDB-IN-UBKT2 (en option)
	Hauteur de montage	1,8 m ~ 2,4 m, 2,1 m en général
Conformité	Conformité électrique	CE, CB
	EN 50131	Classe de sécurité 2, Classe environnementale II

▪ Modèle(s) disponible(s)

DS-PD512DT15

▪ Dimensions



▪ Accessoires

▪ Facultatif

DS-PDB-IN-Support mural Support mural pour montage intérieur	DS-PDB-IN-UBKT2 Support universel interne 2	DS-PDB-IN-Support de plafond Support de fixation interne au plafond
		

See Far, Go Further



www.hikvision.com
support@hikvision.com

