

DS-2CD2H83G2-LIZS2U**Cámara de red motorizada varifocal de 8 MP Acusense Smart Hybrid Light**

- Imágenes de alta calidad con resolución de 8 MP
- Acusense: Enfócate en la clasificación de humanos y vehículos basada en aprendizaje profundo
- Luz Híbrida Inteligente: Integra luces IR y blancas, 3 modos de iluminación suplementaria
- Micrófono dual array integrado para audio de seguridad de alta calidad en tiempo real
- Imágenes nítidas frente a una luz de fondo intensa gracias a la tecnología WDR real de 120 dB
- Tecnología de compresión H.265+ eficiente
- Lente varifocal motorizada para facilitar la instalación y el control
- Resistente al agua y al polvo (IP67) y resistente al vandalismo (IK10)

▪ Especificación

| Cámara | |
|---------------------------------------|--|
| Sensor de Imagen | 1/2.8" CMOS de escaneo progresivo |
| Máx. Resolución | 3840 × 2160 |
| Mín. Iluminación | Color: 0.005 Lux @ (F1.6, AGC ON), 0 Lux con luz |
| Tiempo de obturación | 1/3 s a 1/100,000 s |
| Día y Noche | Filtro de corte IR |
| Ajuste de ángulo | Pan: 0° a 360°, inclinación: 0° a 75°, rotación: 0° a 360° |
| Lente | |
| Tipo de Lente | Lente varifocal, lente motorizada, 2.8 a 12 mm |
| Longitud focal y FOV | 2.8 a 12 mm, FOV horizontal 106.5° a 30.2°, FOV vertical 55.7° a 17°, FOV diagonal 128.5° a 34.7° |
| Montura de Lente | Ø14 |
| Tipo de iris | Fijo |
| Apertura | F1.6 |
| DORI | |
| DORI | 2.8 a 12 mm: D: 88.3 m a 289.7 m, O: 35 m a 114.9 m, R: 17.7 m a 57.9 m, I: 8.8 m a 29.0 m |
| Iluminador | |
| Tipo de Luz Suplementaria | IR, Luz Blanca |
| Rango de Luz Suplementaria | Hasta 40 m |
| Luz suplementaria inteligente | Sí |
| Longitud de Onda IR | 850 nm |
| Vídeo | |
| Flujo Principal | 50 Hz: 20 fps (3840 × 2160) 25 fps (3200 × 1800, 2688 × 1520, 1920 × 1080, 1280 × 720) 60 Hz: 20 fps (3840 × 2160) 30 fps (3200 × 1800, 2688 × 1520, 1920 × 1080, 1280 × 720) |
| Sub-Stream | 50 Hz: 25 fps (1280 × 720, 640 × 480, 640 × 360) 60 Hz: 30 fps (1280 × 720, 640 × 480, 640 × 360) |
| Tercera transmisión | 50 Hz: 10 fps (1920 × 1080, 1280 × 720, 640 × 480, 640 × 360) 60 Hz: 10 fps (1920 × 1080, 1280 × 720, 640 × 480, 640 × 360) *El tercer flujo se admite bajo ciertas configuraciones. |
| Compresión de video | Transmisión principal: H.265/H.264/H.264+/H.265+, Sub-flujo: H.265/H.264/MJPEG, Tercer flujo: H.265/H.264, *El tercer flujo se soporta bajo ciertas configuraciones. |
| Tasa de bits de video | 32 Kbps a 16 Mbps |
| Tipo H.264 | Perfil Baseline, Perfil Principal, Perfil Alto |
| Tipo H.265 | Perfil Principal |
| Codificación de Video Escalable (SVC) | Codificación H.264 y H.265 |
| Control de Tasa de Bits | CBR, VBR |
| Región de Interés (ROI) | 1 región fija para la corriente principal y la subcorriente |

| | |
|-------------------------------------|---|
| Recorte Objetivo | Sí |
| Audio | |
| Compresión de Audio | G.711/G.722.1/G.726/MP2L2/PCM/MP3/AAC-LC |
| Tasa de Bits de Audio | 64 Kbps (G.711ulaw/G.711alaw)/16 Kbps (G.722.1)/16 Kbps (G.726)/32 a 192 Kbps (MP2L2)/8 a 320 Kbps (MP3)/16 a 64 Kbps (AAC-LC) |
| Tasa de Muestreo de Audio | 8 kHz/16 kHz/32 kHz/48 kHz |
| Filtrado de Ruido Ambiental | Sí |
| Red | |
| Protocolos | TCP/IP, ICMP, HTTP, HTTPS, FTP, DHCP, DNS, DDNS, RTP, RTSP, RTCP, NTP, UPnP, SMTP, IGMP, 802.1X, QoS, IPv4, IPv6, UDP, Bonjour, SSL/TLS, PPPoE, SNMP, WebSocket, WebSockets |
| Vista en Vivo Simultánea | Hasta 6 canales |
| API | ONVIF (Perfil S, Perfil G), ISAPI, SDK, ISUP |
| Seguridad | Protección con contraseña, contraseña complicada, cifrado HTTPS, filtro de dirección IP, registro de auditoría de seguridad, autenticación básica y digest para HTTP/HTTPS, TLS 1.1/1.2/1.3, WSSE y autenticación digest para la Interfaz de Video de Red Abierta |
| Usuario/Host | Hasta 32 usuarios 3 niveles de usuario: administrador, operador y usuario |
| Almacenamiento en red | NAS (NFS, SMB/CIFS), Reabastecimiento automático de red (ANR), Junto con la tarjeta de memoria de alta gama de Hikvision, se admite el cifrado de la tarjeta de memoria y la detección de salud. |
| Cliente | iVMS-4200, Hik-Connect, Hik-Central |
| Navegador web | Vista en vivo con complemento requerido: IE 11, Vista en vivo sin complemento: Chrome 80+, Firefox 80+, Edge 89+, Safari 13+, Servicio local: Chrome 80+, Firefox 80+, Edge 89+, Safari 13+ |
| Imagen | |
| Interruptor de Parámetros de Imagen | Sí |
| Interruptor de día/noche | Día, Noche, Automático, Programado |
| Configuraciones de Imagen | Modo de rotación |
| Rango Dinámico Amplio (WDR) | 120 dB |
| SNR | ≥ 52 dB |
| Mejora de imagen | BLC, HLC, 3D DNR |
| Máscara de Privacidad | 8 máscaras de privacidad poligonales programables |
| Interfaz | |
| Interfaz Ethernet | 1 puerto Ethernet RJ45 10 M/100 M autoadaptativo |
| Audio | Micrófono incorporado: Micrófono dual en array 1 entrada (línea de entrada), bloque de terminales de dos núcleos, amplitud máxima de entrada: 3.3 Vpp, impedancia de entrada: 4.7 KΩ, tipo de interfaz: no equilibrada, 1 salida (línea de salida), bloque de terminales de dos núcleos, amplitud máxima de salida: 3.3 Vpp, impedancia de salida: 100 Ω, tipo de interfaz: no equilibrado |
| Almacenamiento a bordo | Slot para tarjeta de memoria incorporado, soporta tarjeta microSD/microSDHC/microSDXC, hasta 512 GB |
| Alarma | 1 entrada, 1 salida (máx. 24 VDC/24 VAC, 1 A) |
| Tecla de reinicio | Sí |

| Evento | |
|-----------------------------------|---|
| Evento básico | Detección de movimiento (soporta la activación de alarmas por tipos de objetivo especificados (humano y vehículo)), alarma de manipulación de video, excepción |
| Evento inteligente | Detección de rostros |
| Vinculación | Sube a FTP/NAS/tarjeta de memoria, notifica al centro de vigilancia, envía un correo electrónico, activa la salida de alarma, activa la grabación, activa la captura |
| Función de aprendizaje profundo | |
| Protección perimetral | Cruce de línea, intrusión Soporte para activar alarmas por tipos de objetivos especificados (humano y vehículo) |
| General | |
| Potencia | 12 VDC \pm 25%, 0.88 A, máx. 10.56 W, conector de alimentación coaxial \varnothing 5.5 mm, protección contra inversión de polaridad, PoE: IEEE 802.3af, Clase 3, máx. 12.5 W |
| Material | Metal |
| Dimensión | \varnothing 138.6 mm \times 123 mm (\varnothing 5.4" \times 4.8") |
| Dimensión del paquete | 170 mm \times 170 mm \times 160 mm (6.7" \times 6.7" \times 6.3") |
| Peso | Aproximadamente 860 g (1.9 lb.) |
| Peso con paquete | Aprox. 1140 g (2.5 lb.) |
| Condiciones de almacenamiento | -30 °C a 60 °C (-22 °F a 140 °F). Humedad 95% o menos (sin condensación) |
| Condiciones de inicio y operación | -30 °C a 60 °C (-22 °F a 140 °F). Humedad 95% o menos (sin condensación) |
| Idioma | 33 idiomas: Inglés, ruso, estonio, búlgaro, húngaro, griego, alemán, italiano, checo, eslovaco, francés, polaco, neerlandés, portugués, español, rumano, danés, sueco, noruego, finlandés, croata, esloveno, serbio, turco, coreano, chino tradicional, tailandés, vietnamita, japonés, letón, lituano, portugués (Brasil), ucraniano |
| Función general | Latido, espejo, registro de flash, restablecimiento de contraseña por correo electrónico, contador de píxeles, anti-banding |
| Aprobación | |
| EMC | CE-EMC: EN 55032:2015+A1:2020, EN 50130-4:2011+A1:2014, EN IEC 61000-3-2:2019+A1:2021, EN 61000-3-3:2013+A1:2019+A2:2021, RCM: AS/NZS CISPR 32: 2015, IC: ICES-003: Problema 7, KC: KN32: 2015, KN35: 2015 |
| Seguridad | CB: IEC 62368-1:2014+A11, CE-LVD: EN 62368-1:2014/A11: 2017, BIS: IS 13252 (Parte 1): 2010/IEC 60950-1: 2005, LOA: IEC/EN 60950-1 |
| Entorno | CE-RoHS: 2011/65/UE, WEEE: 2012/19/UE, Reach: Reglamento (CE) No 1907/2006 |
| Protección | IP67: IEC 60529-2013, IK10: IEC 62262:2002 |

▪ Aplicación Típica

Los productos de Hikvision se clasifican en tres niveles según su rendimiento anticorrosión. Consulta la siguiente descripción para elegir según tu entorno de uso.

Este modelo NO TIENE PROTECCIÓN ESPECÍFICA.

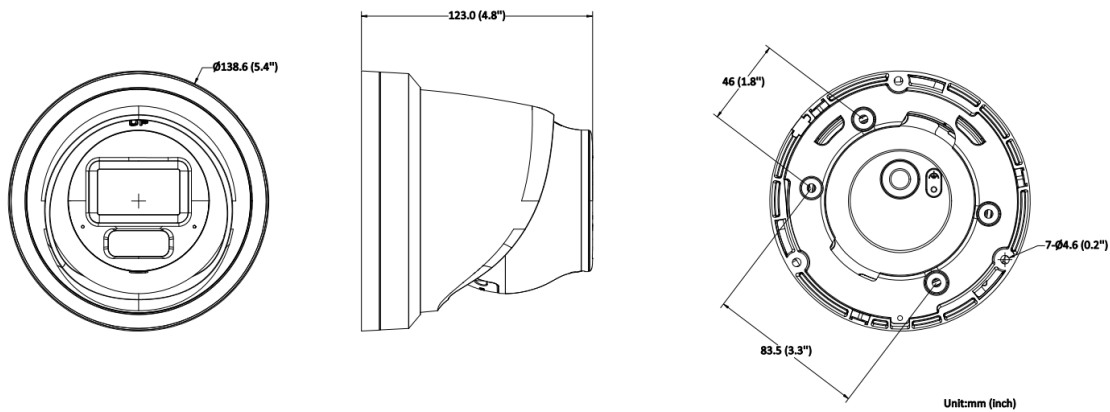
| Nivel | Descripción |
|------------------------------|---|
| Protección de nivel superior | Los productos de Hikvision en este nivel están equipados para su uso en áreas donde la protección anticorrosión profesional es imprescindible. Los escenarios de aplicación típicos incluyen costas, muelles, plantas químicas y más. |
| Protección moderada | Los productos de Hikvision en este nivel están equipados para su uso en áreas con demandas moderadas de protección anticorrosión. Los escenarios de aplicación típicos incluyen áreas costeras a unos 2 kilómetros (1.24 millas) de las costas, así como áreas afectadas por la lluvia ácida. |
| Sin protección específica | Los productos de Hikvision en este nivel están equipados para su uso en áreas donde no se necesita protección anticorrosión específica. |

▪ Modelo Disponible

DS-2CD2H83G2-LIZS2U(2.8-12mm)

DS-2CD2H83G2-LIZS2U(2.8-12mm)(NEGRO)

▪ Dimensión





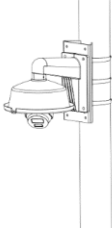

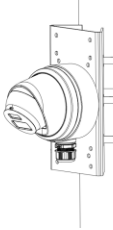
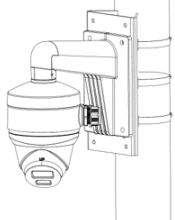
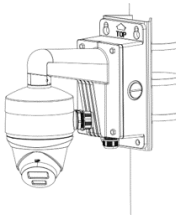
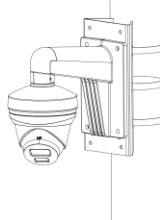
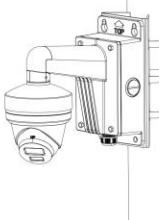

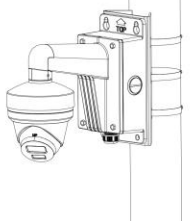
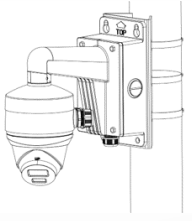
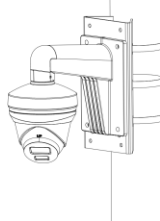

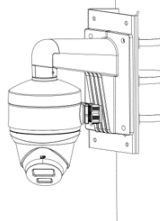
▪ Accesorio



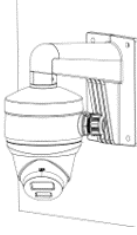
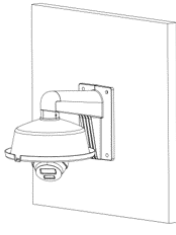

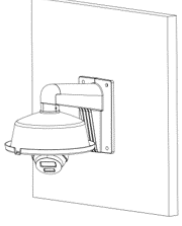


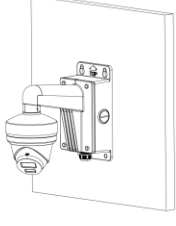
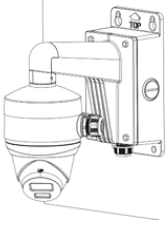
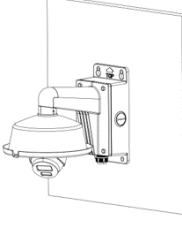
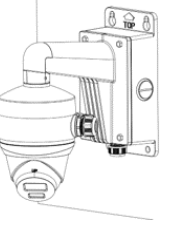
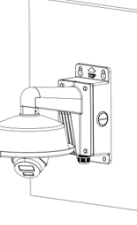
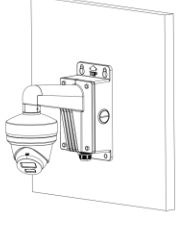
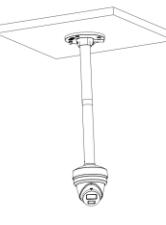
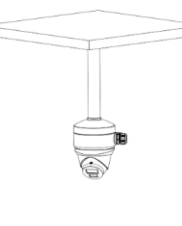
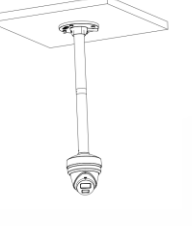

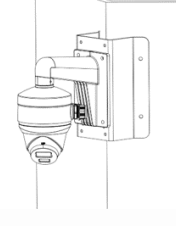
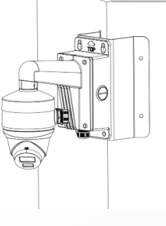
▪ Opcional



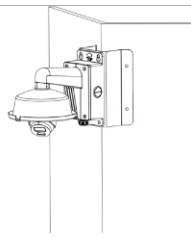
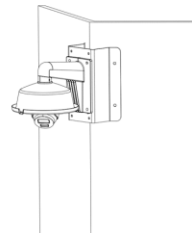

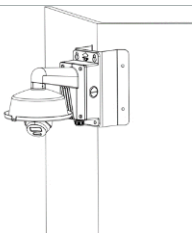
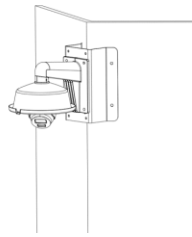
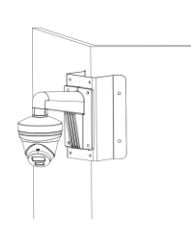
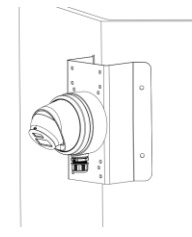
| DS-1280ZJ-PT6 | DS-1273ZJ-140 | DS-1275ZJ-SUS | DS-2280ZJ-WA140 | DS-2200ZJ-WA-140 |
|----------------|------------------|-----------------------|-----------------|------------------|
| | | | | |
| DS-1273ZJ-140B | DS-2210ZJ-WA-140 | DS-2200ZJ-WAJ-14 0 | DS-1271ZJ-140 | DS-1276ZJ-SUS |



▪ **Métodos de Instalación**

| | | | | |
|---|--|---|--|--|
| <p>Caja de conexiones DS-1280ZJ-PT6</p> | <p>Caja de conexiones DS-2280ZJ-WA140</p> | <p>Montaje en poste vertical DS-1275ZJ-SUS+DS-22 00ZJ-WA-140+DS-125 3ZJ-L</p> | <p>Montaje en poste vertical DS-1275ZJ-SUS+DS-22 00ZJ-WAJ-140+DS-12 53ZJ-L</p> | <p>Montaje en poste vertical DS-1275ZJ-SUS+DS-22 80ZJ-WA140</p> |
|  |  |  |  |  |
| <p>Montaje en poste vertical DS-1275ZJ-SUS+DS-22 00ZJ-WA-140+DS-128 0ZJ-PT6</p> | <p>Montaje en poste vertical DS-1275ZJ-SUS+DS-22 00ZJ-WAJ-140+DS-12 80ZJ-PT6</p> | <p>Montaje en poste vertical DS-1275ZJ-SUS+DS-12 73ZJ-140</p> | <p>Montaje en poste vertical DS-1275ZJ-SUS+DS-12 73ZJ-140B</p> | <p>Montaje en poste vertical DS-1275ZJ-SUS+DS-12 73ZJ-140+DS-1253ZJ-L</p> |
|  |  |  |  |  |
| <p>Montaje en poste vertical DS-1275ZJ-SUS+DS-22 00ZJ-WAJ-140</p> | <p>Montaje en poste vertical DS-1275ZJ-SUS+DS-12 73ZJ-140B+DS-1280ZJ -PT6</p> | <p>Montaje en poste vertical DS-1275ZJ-SUS+DS-22 00ZJ-WA-140</p> | <p>Montaje en poste vertical DS-1275ZJ-SUS+DS-12 73ZJ-140B+DS-1253ZJ -L</p> | <p>Montaje en poste vertical DS-1275ZJ-SUS+DS-12 73ZJ-140+DS-1280ZJ- PT6</p> |
|  |  |  |  |  |
| <p>Montaje en poste vertical DS-1276ZJ-SUS+DS-12 73ZJ-140B</p> | <p>Montaje en poste vertical DS-1276ZJ-SUS+DS-12 73ZJ-140</p> | <p>Montaje en pared DS-1273ZJ-140+DS-12 80ZJ-PT6</p> | <p>Montaje en pared DS-1273ZJ-140+DS-12 53ZJ-L</p> | <p>Montaje en pared DS-1273ZJ-140</p> |

| | | | | |
|---|---|---|--|---|
|  |  |  |  |  |
| Montaje en pared DS-2200ZJ-WA-140+D S-1253ZJ-L | Montaje en pared DS-2200ZJ-WA-140+D S-1280ZJ-PT6 | Montaje en pared DS-2200ZJ-WA-140 | Montaje en pared DS-1273ZJ-140B | Montaje en pared DS-1273ZJ-140B+DS-1 280ZJ-PT6 |
|  |  |  |  |  |
| Montaje en pared DS-1273ZJ-140B+DS-1 253ZJ-L | Montaje en pared DS-2200ZJ-WAJ-140+ DS-1280ZJ-PT6 | Montaje en pared DS-2200ZJ-WAJ-140+ DS-1253ZJ-L | Montaje en pared DS-2200ZJ-WAJ-140 | Montaje colgante DS-2210ZJ-WA-140 |
|  |  |  |  |  |
| Montaje colgante DS-2210ZJ-WA-140+D S-1280ZJ-PT6 | Montaje de Péndulo DS-1271ZJ-140 | Montaje colgante DS-1271ZJ-140+DS-12 80ZJ-PT6 | Montaje en esquina DS-1276ZJ-SUS+DS-12 73ZJ-140+DS-1280ZJ- PT6 | Montaje en esquina DS-1276ZJ-SUS+DS-22 00ZJ-WAJ-140+DS-12 80ZJ-PT6 |
|  |  |  |  |  |
| Montaje en esquina DS-1276ZJ-SUS+DS-12 73ZJ-140B+DS-1280ZJ -PT6 | Montaje en esquina DS-1276ZJ-SUS+DS-22 00ZJ-WAJ-140 | Montaje en esquina DS-1276ZJ-SUS+DS-22 00ZJ-WAJ-140+DS-12 53ZJ-L | Montaje en esquina DS-1276ZJ-SUS+DS-22 00ZJ-WA-140+DS-125 3ZJ-L | Montaje en esquina DS-1276ZJ-SUS+DS-22 00ZJ-WA-140+DS-128 0ZJ-PT6 |

| | | | | |
|---|---|--|---|---|
|  |  |  |  |  |
| <p>Montaje en esquina DS-1276ZJ-SUS+DS-12 73ZJ-140B+DS-1253ZJ -L</p> | <p>Montaje en esquina DS-1276ZJ-SUS+DS-12 73ZJ-140+DS-1253ZJ-L</p> | <p>Montaje en esquina DS-1276ZJ-SUS+DS-22 00ZJ-WA-140</p> | <p>Montaje en esquina DS-1276ZJ-SUS+DS-22 80ZJ-WA140</p> | |
|  |  |  |  | |

See Far, Go Further



www.hikvision.com
support@hikvision.com

