

DS-2DF7C442IXG1-ELWYP**Série 7C 4MP 42X DarkFighter Traffic Network Speed Dome****DarkFighter 2.0**

A Hikvision tem-se dedicado a desenvolver produtos com segurança desde a sua fundação.

A Hikvision segue sempre o princípio da segurança desde a concepção e adoptou muitos métodos de tecnologias de segurança no ciclo de vida de desenvolvimento dos seus produtos, incluindo segurança de terminais, segurança de dados, segurança de aplicações, segurança de rede e proteção da privacidade. Entretanto, as tecnologias de segurança utilizadas pela Hikvision estão todas em conformidade com as leis e regulamentos de segurança locais aplicáveis. Estas medidas de segurança podem melhorar a capacidade de defesa de segurança cibernética do produto e proteger os seus dispositivos, bem como os seus dados, de ataques cibernéticos maliciosos.

- 1/1,8" CMOS de varrimento progressivo
- Imagens de alta qualidade com resolução de 4 MP
- Excelente desempenho em condições de fraca luminosidade graças à tecnologia DarkFighter 2.0
- Imagens nítidas contra luz de fundo forte devido à tecnologia AWDR de 150 dB
- o zoom ótico de 42 × e o zoom digital de 16 × proporcionam uma visão de perto de áreas extensas
- Ampla visão noturna com distância IR de até 400 m
- Resistente à água e ao pó (IP67) e à prova de vandalismo (IK10), exceto janela de vidro
- Correção inteligente de inclinação e rotação
- Várias violações suportadas: deteção de estacionamento ilegal, deteção de condução em marcha -atrás, deteção de ultrapassagem da linha da faixa, deteção de mudança ilegal de faixa, veículo em faixa não destinada a veículos motorizados, deteção de inversão de marcha

▪ Especificação

Câmara	
Sensor de imagem	1/1,8" CMOS de varrimento progressivo
Min. Iluminação	Cor: 0.0003 Lux @ (F1.2, AGC ON), P/B: 0.0001 Lux @ (F1.2, AGC ON), 0 Lux com IR
Velocidade do obturador	1/30 s~1/30000 s
Obturador lento	Sim
Dia e noite	Filtro de corte IR
Zoom	42x ótico, 16x digital
Máximo. Resolução	2688 × 1520
Lente	
Foco	Automático/manual/semi-automático
Distância focal	6.0 mm a 252 mm, 42× Ótica
Velocidade de zoom	Aprox. 4,5 s (ótica, tele-larga)
FOV	Campo de visão horizontal: 56,6° a 1,7° (grande angular-teleobjetiva), campo de visão vertical: 33,7° a 0,9° (grande angular-teleobjetiva), campo de visão diagonal: 63,4° a 1,9° (grande angular-teleobjetiva)
Abertura	Máximo. F1.2
Iluminador	
Tipo de luz suplementar	IR
Suplemento Faixa de luz	Distância IR: até 400 m
Luz de suplemento inteligente	Sim
PTZ	
Alcance do movimento (Pan)	Correção inteligente de inclinação e rotação em 360°
Alcance do movimento (inclinação)	-20° a 90° (inversão automática), correção inteligente de inclinação e rotação
Velocidade da panela	Velocidade panorâmica: configurável de 0,1° a 160°/s; velocidade predefinida: 240°/s
Velocidade de inclinação	Velocidade de inclinação: configurável de 0,1° a 120°/s, velocidade predefinida de 200°/s
Panela proporcional	Sim
Predefinições	300
Análise da patrulha	8 patrulhas, até 32 predefinições para cada patrulha
Pesquisa de padrões	4 varrimentos de padrões, tempo de registo superior a 10 minutos para cada varrimento
Desligar a memória	Sim
Ação do parque	Predefinição, varrimento de padrões, varrimento de patrulha, varrimento automático, varrimento de inclinação, varrimento aleatório, varrimento de fotogramas, varrimento panorâmico
posicionamento 3D	Sim
Ecrã de estado PTZ	Sim
Congelamento predefinida	Sim
Tarefa programada	Predefinição, varrimento de padrões, varrimento de patrulha, varrimento automático, varrimento de inclinação, varrimento aleatório, varrimento de fotogramas, varrimento panorâmico, reinicialização da cúpula, ajuste da cúpula, saída auxiliar

Vídeo	
Fluxo principal	50 Hz: 50 fps (2688 × 1520, 2560 × 1440), 100 fps (1920 × 1080, 1280 × 960, 1280 × 720); 60 Hz: 60 fps (2688 × 1520, 2560 × 1440), 120 fps (1920 × 1080, 1280 × 960, 1280 × 720) *A alta taxa de fotogramas é suportada apenas no modo de monitorização.
Subfluxo	50 Hz: 25 fps (704 × 576, 640 × 480, 352 × 288) 60 Hz: 30 fps (704 × 480, 640 × 480, 352 × 240)
Terceiro fluxo	50 Hz: 25 fps (1920 × 1080, 1280 × 960, 1280 × 720, 704 × 576, 640 × 480, 352 × 288) 60 Hz: 30 fps (1920 × 1080, 1280 × 960, 1280 × 720, 704 × 480, 640 × 480, 352 × 240)
Compressão de vídeo	Fluxo principal: H.265+/H.265/H.264+/H.264 Sub-stream: H.265/H.264/MJPEG Terceiro fluxo: H.265/H.264/MJPEG
Taxa de bits de vídeo	32 Kbps~16 Mbps
Tipo H.264	Perfil de base/Perfil principal/Perfil elevado
Tipo H.265	Perfil principal
Codificação de vídeo escalável (SVC)	Codificação H.264 e H.265
Região de interesse (ROI)	8 regiões fixas para cada fluxo
Culturas-alvo	Não
Áudio	
Compressão de áudio	G.711/MP3/MP2L2/G.722.1/G.726/AAC-LC/PCM
Taxa de bits de áudio	64 Kbps (G.711ulaw/G.711alaw)/8~320 Kbps (MP3)/32~192 Kbps (MP2L2)/16 Kbps (G.722.1)/16 Kbps (G.726)/16~64 Kbps (AAC-LC)
Taxa de amostragem de áudio	MP2L2: 16 kHz, 32 kHz, 48 kHz, AAC-LC: 16 kHz, 32 kHz, 48 kHz, PCM: 8 kHz, 16 kHz, 32 kHz, 48 kHz, MP3: 8 kHz, 16 kHz, 32 kHz, 48 kHz
Filtragem do ruído ambiente	Sim
Rede	
Transmissão uniforme	Sim
Segurança	Proteção por palavra-passe, palavra-passe complicada, encriptação HTTPS, autenticação 802.1X (EAP-TLS, EAP-LEAP, EAP-MD5), marca de água, filtro de endereços IP, autenticação básica e digest para HTTP/HTTPS, autenticação WSSE e digest para Open Network Video Interface, RTP/RTSP sobre HTTPS, definições de controlo de tempo limite, registo de auditoria de segurança, TLS 1.3, autenticação de anfitrião (endereço MAC), TPM 2.0 (FIPS 140-2 nível 2)
Armazenamento em rede	NAS (NFS, SMB/ CIFS), ANR
Protocolos	UDP, IPv6, IPv4, ICMP, TCP/IP, DNS, DHCP, IGMP, RTP, RTSP, NTP, QoS, HTTP, 802.1X, SSL/TLS, HTTPS, DDNS, FTP, SNMP, WebSockets, RTCP, WebSocket, SFTP, PPPoE, SMTP, UPnP
API	ISAPI, EZVIZ, Interface de Vídeo de Rede Aberta, ISUP, OTAP, SDK
Visualização em direto simultânea	Até 20 canais
Utilizador/anfitrião	Até 32 utilizadores. 3 níveis: Administrador, Operador e Utilizador
Cliente	HikCentral, iVMS-4200, Hik-Connect
Navegador Web	IE11, Chrome 57.0+, Firefox 52.0+, Safari 11+

Imagem	
Interruptor de parâmetros de imagem	Sim
Definições de imagem	Saturação, brilho, contraste, nitidez, ganho e equilíbrio de brancos ajustáveis por software cliente ou navegador da Web
Interruptor dia/noite	Agenda, Noite, Dia, Automático
Melhoramento da imagem	BLC, HLC, 3D DNR
Gama dinâmica alargada (WDR)	150 dB WDR
Desembaciamento	Desembaciador digital
Estabilização de imagem	Sim. Giroscópio incorporado para melhorar o desempenho do EIS.
Exposição regional	Sim
Foco regional	Sim
Máscara de privacidade	Até 24 máscaras, região poligonal, máscara de mosaico, cor da máscara configurável
SNR	≥ 52 dB
Deteção de suplementos	
Giroscópio	Sim
Posicionamento por satélite	Não
Bússola	Não
Interface	
Reiniciar	Sim
Interface Ethernet	1 porta Ethernet auto-adaptável RJ45 10M/100M
Armazenamento a bordo	Ranhura para cartão de memória incorporada, compatível com MicroSD/MicroSDHC/MicroSDXC, até 1 TB
Alarme	7 entradas, 2 saídas
Áudio	1 entrada (entrada de linha), amplitude máxima de entrada: 2-2,4 vpp, impedância de entrada: 1 K Ω \pm 10%; 1 saída (saída de linha), nível de linha, impedância de saída: 600 Ω
Saída de vídeo	1,0 V [p-p]/75 Ω , PAL, NTSC, conector BNC
RS-485	Half duplex, HIKVISION, Pelco-P, Pelco-D, autoadaptável
Evento	
Evento básico	entrada e saída de alarme, deteção de movimento, exceção (HDD cheio, erro de HDD, rede desconectada, conflito de endereço IP, login ilegal, reinício anormal), alarme de adulteração de vídeo
Ligação	Aviso sonoro, ativação de alarme, ativação de gravação, notificação ao centro de vigilância, envio de e-mail, upload para FTP/NAS/cartão de memória

Função de aprendizagem profunda	
Sistema de Transporte Inteligente	<p>Recolha de provas de infrações de trânsito: estacionamento ilegal, condução em marcha-atrás, deteção de ultrapassagem da linha da faixa, mudança contínua de faixa, veículo motorizado em faixa não motorizada, inversão de marcha, condução em ziguezague, mudança ilegal de faixa e ultrapassagem na fila.</p> <p>Recolha de dados de tráfego: Fluxo de tráfego.</p> <p>Deteção de incidentes rodoviários: (1) Deteção de incidentes rodoviários em autoestradas e vias elevadas: deteção de objetos caídos, deteção de pedestres, deteção de congestionamentos, deteção de bloqueios de estradas, deteção de obras, deteção de acidentes de trânsito, deteção de neblina, deteção de fumo e deteção de incêndios; (2) Deteção de incidentes rodoviários em vias urbanas: deteção de congestionamentos, deteção de bloqueios de estradas, deteção de obras, deteção de acidentes de trânsito, deteção de neblina, deteção de fumo e deteção de incêndios</p> <p>Suporta deteção geral de incidentes em autoestradas : Suporta deteção de buracos, deteção de fissuras e deteção de fissuras em forma de crocodilo</p>
Geral	
Alarme à prova de vandalismo	Não
Aquecedor	Sim
Limpador de para-brisas	Sim
Degelo	Não
Demista	Sim
Função geral	Filtro de endereço IP, espelho, redefinição de senha por e-mail, terceiro fluxo
Potência	<p>36 VCC ± 25%, máx. 60 W (máx. 50 W, incluindo máx. 10 W para IR e máx. 8 W para aquecedor)</p> <p>PoE 802.3bt, tipo 3, classe 6, máx. 60 W (máx. 50 W, incluindo máx. 10 W para IR e máx. 8 W para aquecedor)</p>
Condição de funcionamento	Temperatura: -40°C a 70°C (-40°F a 158°F), Humidade: ≤ 95%
Dimensão	Ø 260 mm × 336,4 mm (Ø 10,24" × 13,24")
Peso	Aproximadamente 6,7 kg (14,77 lb)
Língua	33 línguas: Inglês, russo, estónio, búlgaro, húngaro, grego, alemão, italiano, checo, eslovaco, francês, polaco, neerlandês, português, espanhol, romeno, dinamarquês, sueco, norueguês, finlandês, croata, esloveno, sérvio, turco, coreano, chinês tradicional, tailandês, vietnamita, japonês, letão, lituano, português (Brasil), ucraniano
Aprovação	
EMC	CE-EMC (EN 55032:2015, EN 61000-3-2:2019, EN 61000-3-3:2013, EN 50130-4:2011 +A1: 2014); RCM (AS/NZS CISPR 32:2015);
Segurança	CB (IEC 62368-1:2014+A11); CE-LVD (EN 62368-1:2014+A11:2017)
Ambiente	CE-RoHS (2011/65/UE); WEEE (2012/19/UE); Reach (Regulamento (CE) n.º 1907/2006)
Proteção anti-corrosão	NEMA 4X
Proteção	Norma IP67, proteção contra raios, proteção contra sobretensões e proteção contra transientes de tensão, ±6kV linha para terra, ±3kV linha para linha, IEC61000-4-5, IK10

▪ DORI

A distância DORI (detetar, observar, reconhecer, identificar) dá uma ideia geral da capacidade da câmara para distinguir pessoas ou objectos dentro do seu campo de visão.

É calculado com base na especificação do sensor da câmara e nos critérios estabelecidos pela norma EN 62676-4:2015.

DORI	Detetar	Observar	Reconhecer	Identificar
Definição	25 px/m	63 px/m	125 px/m	250 px/m
Distância (Tele)	3475,9 m (11403,87 pés)	1379,3 m (4525,26 pés)	695,2 m (2280,84 pés)	347,6 m (1149,42 pés)

▪ Aplicação típica

Os produtos Hikvision são classificados em três níveis de acordo com o seu desempenho anti-corrosão. Consulte a descrição que se segue para escolher a opção adequada ao seu ambiente de utilização.

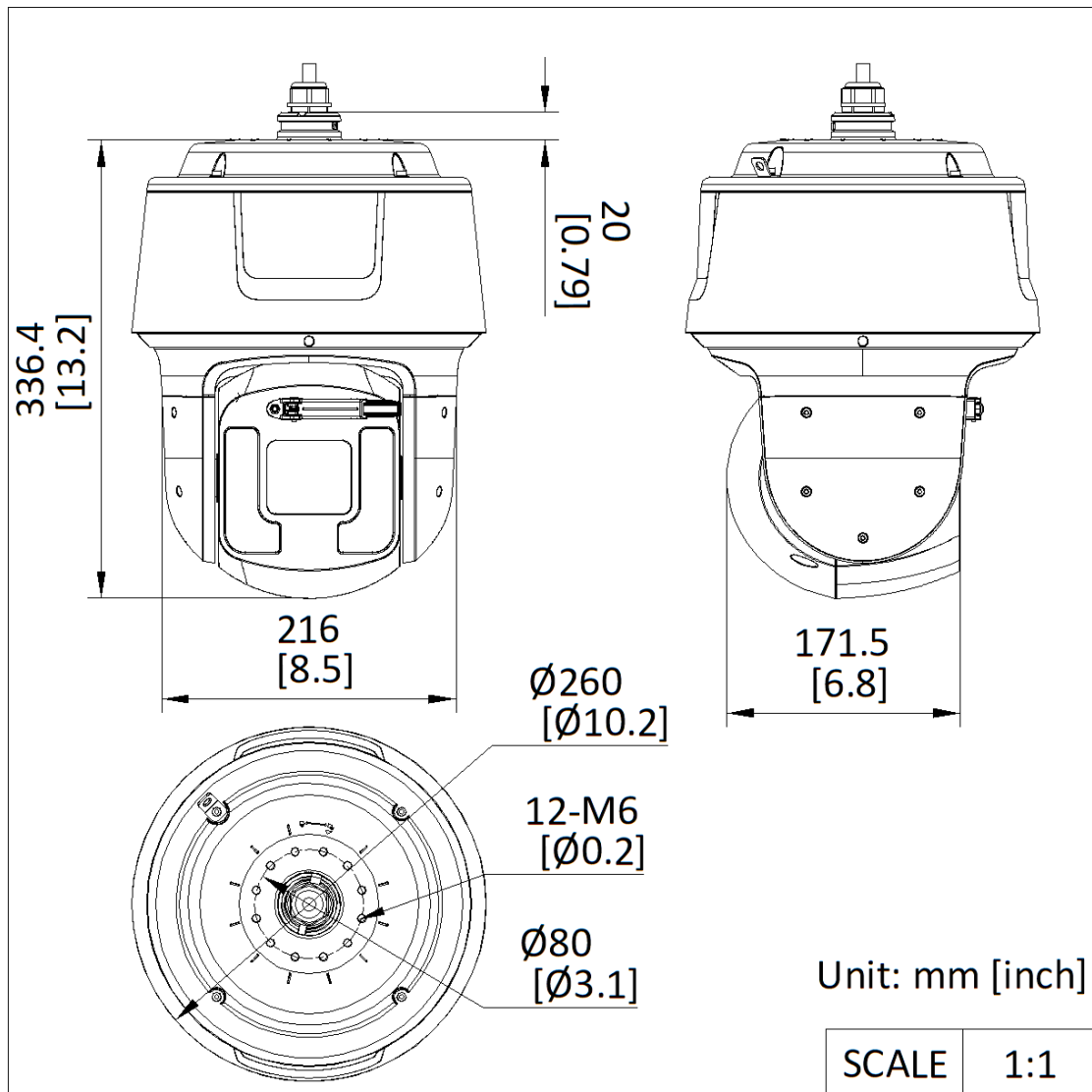
Este modelo tem uma PROTECÇÃO MODERADA.

Nível	Descrição
Proteção de nível superior	Os produtos Hikvision deste nível estão equipados para utilização em áreas onde a proteção anticorrosiva profissional é obrigatória. Os cenários de aplicação típicos incluem linhas costeiras, docas, fábricas de produtos químicos e muito mais.
Proteção moderada	Os produtos Hikvision deste nível estão equipados para utilização em áreas com exigências moderadas de anti-corrosão. Os cenários de aplicação típicos incluem áreas costeiras a cerca de 2 quilómetros (1,24 milhas) de distância da costa, bem como áreas afectadas pela chuva ácida.
Nenhuma proteção específica	Os produtos Hikvision deste nível estão equipados para utilização em áreas onde não é necessária uma proteção anticorrosiva específica.

▪ Modelo disponível

DS-2DF7C442IXG1-ELWYP

▪ Dimensão



▪ Acessório

▪ Opcional

DS-4603ZJ-PAAC	DS-1684ZJ-P-Y	DS-4612ZJ-PAAC	DS-1673ZJ-P-Y	DS-1276ZJ-P-Y

See Far, Go Further



www.hikvision.com
support@hikvision.com

