

DS-2DF7C442IXG1-ELWYP**Caméra dôme rapide Speed Dome DarkFighter 4 MP 42x de la série
surveillance routière****DarkFighter 2.0**

Depuis sa création, Hikvision se consacre au développement de produits sécurisés.

Hikvision respecte le principe de "sécurité dès la conception" et a adopté de nombreuses méthodes de technologies de sécurité dans le cycle de développement ses produits, y compris en matière de sécurité des terminaux, des données, des applications, des réseaux et de la protection de la vie privée. De plus, les technologies de sécurité employées par Hikvision sont toutes conformes aux lois et réglementations locales en vigueur dans le domaine. Ces mesures de sécurité pourraient renforcer la capacité de défense cybernétique du produit et protéger vos appareils ainsi que vos données contre les cyberattaques malveillantes.

- Capteur CMOS à balayage progressif 1/1,8"
- Image de haute qualité avec une résolution de 4 MP
- Excellentes performances dans des conditions de faible luminosité grâce à la technologie DarkFighter 2.0
- Image claire en cas de fort contre-jour grâce à la technologie AWDR de 150 dB
- Le zoom optique 42 × et le zoom numérique 16 × permettent de voir de près des zones étendues.
- Vue nocturne panoramique avec une portée infrarouge pouvant atteindre 400 m
- Résistant à l'eau et à la poussière (IP67) et anti-vandalisme (IK10), à l'exception de la vitre.
- Correction Pan-Tilt intelligente
- Plusieurs infractions prises en charge : détection de stationnement illégal, détection de marche arrière, détection de franchissement de ligne de voie, détection de changement de voie illégal, présence d'un véhicule sur une voie réservée aux non-motorisés, détection de demi-tour

▪ Spécifications

Caméra	
Capteur	CMOS à balayage progressif 1/1,8 pouce
Min. Luminosité	Couleur : 0,0003 Lux @ (F1.2, AGC ON), N/B : 0.0001 Lux @ (F1.2, AGC ON), 0 Lux avec IR
Vitesse d'obturation	1/30 s à 1/30 000 s
Obturbateur lent	Oui
Jour / Nuit	Filtre IR
32x	42x optique, 16x numérique
Max. Résolution	2 688 × 1 520
Objectif	
Focus	Automatique/manuel/semi-automatique
Longueur de focale	6,0 mm à 252 mm, 42× Optique
Vitesse de zoom	Environ 4,5 s (optique, grand angle-téléobjectif)
Champ de vision	Champ de vision horizontal : de 56,6° à 1,7° (grand angle-téléobjectif), champ de vision vertical : 33,7° à 0,9° (grand angle-téléobjectif), champ de vision diagonal : 63,4° à 1,9° (grand angle-téléobjectif)
Ouverture	Max. F1.2
Éclairage	
Type d'éclairage supplémentaire	IR
Plage lumineuse supplémentaire	Portée infrarouge : jusqu'à 400 m
Lumière supplémentaire intelligente	Oui
PTZ	
Plage de mouvement (Panoramique)	Correction panoramique et inclinaison intelligente à 360°
Plage de mouvement (Inclinaison)	De -20° à 90° (rotation automatique), correction intelligente de l'orientation et de l'inclinaison
Vitesse panoramique	Vitesse panoramique : configurable de 0,1° à 160°/s ; vitesse pré réglée : 240°/s
Vitesse d'inclinaison	Vitesse d'inclinaison : configurable de 0,1° à 120°/s, vitesse pré réglée 200°/s
Panoramique proportionnel	Oui
Préréglages	300
Patrouilles	8 patrouilles, jusqu'à 32 pré réglages pour chaque patrouille
Balayage de modèle	4 balayages de motifs, enregistrement du temps sur 10 minutes pour chaque balayage
Mémoire de mise hors tension	Oui
Action de stationnement	Préréglage, balayage de motif, balayage de patrouille, balayage automatique, balayage d'inclinaison, balayage aléatoire, balayage de cadre, balayage panoramique
Positionnement 3D	Oui
Affichage de l'état PTZ	Oui
Gel de pré réglages	Oui
Tâche planifiée	Préréglage, balayage de motif, balayage de patrouille, balayage automatique, balayage d'inclinaison, balayage aléatoire, balayage de cadre, balayage panoramique, redémarrage de dôme, réglage de dôme, sortie auxiliaire

Vidéo	
Flux principal	50 Hz : 50 images par seconde (2688 × 1520, 2560 × 1440), 100 images par seconde (1920 × 1080, 1280 × 960, 1280 × 720) ; 60 Hz : 60 images par seconde (2688 × 1520, 2560 × 1440), 120 images par seconde (1920 × 1080, 1280 × 960, 1280 × 720) *La fréquence d'images élevée est prise en charge uniquement en mode surveillance.
Sous-flux	50 Hz : 25 ips (704 × 576, 640 × 480, 352 × 288) 60 Hz : 30 ips (704 × 480, 640 × 480, 352 × 240)
Troisième flux	50 Hz : 25 ips (1920 × 1080, 1280 × 960, 1280 × 720, 704 × 576, 640 × 480, 352 × 288) 60 Hz : 30 ips (1920 × 1080, 1280 × 960, 1280 × 720, 704 × 480, 640 × 480, 352 × 240)
Compression vidéo	Flux principal : H.265+/H.265/H.264+/H.264 Sub-stream: H.265/H.264/MJPEG Troisième flux : H.265/H.264/MJPEG
Débit binaire vidéo	32 kbps à 16 Mbps
Type H.264	Profil de référence/Profil principal/Profil élevé
Type H.265	Profil principal
Codage vidéo évolutif (SVC)	Codage H.264 et H.265
Région d'intérêt (ROI)	8 régions fixes pour chaque flux
Recadrage cible	Non
Audio	
Compression audio	G.711/MP3/MP2L2/G.722.1/G.726/AAC-LC/PCM
Débit binaire audio	64 kbit/s (G.711 ulaw/G.711 alaw)/8 à 320 kbit/s (MP3)/32 à 192 kbit/s (MP2L2)/16 kbit/s (G.722.1)/16 kbit/s (G.726)/16 à 64 kbit/s (AAC-LC)
Taux d'échantillonnage audio	MP2L2 : 16 kHz, 32 kHz, 48 kHz ; AAC-LC : 16 kHz, 32 kHz, 48 kHz ; PCM : 8 kHz, 16 kHz, 32 kHz, 48 kHz ; MP3 : 8 kHz, 16 kHz, 32 kHz, 48 kHz
Filtrage du bruit ambiant	Oui
Réseau	
Diffusion fluide	Oui
Sécurité	Protection par mot de passe, mot de passe complexe, cryptage HTTPS, authentification 802.1X (EAP-TLS, EAP-LEAP, EAP-MD5), filigrane, filtre d'adresse IP, authentification de base et digest pour HTTP/HTTPS, authentification WSSE et digest pour Open Network Video Interface, RTP/RTSP sur HTTPS, paramètres de délai d'expiration du contrôle, journal d'audit de sécurité, TLS 1.3, authentification hôte (adresse MAC), TPM 2.0 (FIPS 140-2 niveau 2)
Stockage réseau	NAS (NFS, SMB/ CIFS), ANR
Protocoles	UDP, IPv6, IPv4, ICMP, TCP/IP, DNS, DHCP, IGMP, RTP, RTSP, NTP, QoS, HTTP, 802.1X, SSL/TLS, HTTPS, DDNS, FTP, SNMP, WebSockets, RTCP, WebSocket, SFTP, PPPoE, SMTP, UPnP
API	ISAPI, EZVIZ, Open Network Video Interface, ISUP, OTAP, SDK
Vue en direct simultanée	Jusqu'à 20 canaux
Utilisateur/Hôte	Jusqu'à 32 utilisateurs. 3 niveaux : Administrateur, opérateur et utilisateur
Client	HikCentral, iVMS-4200, Hik-Connect
Navigateur Web	IE11, Chrome 57.0+, Firefox 52.0+, Safari 11+
Image	
Commutateur de paramètres d'image	Oui

Paramètres d'image	Saturation, luminosité, contraste, netteté, gain et balance des blancs réglables par le logiciel client ou le navigateur Web
Commutateur jour/nuit	Programmation, Nuit, Jour, Automatique
Amélioration de l'image	BLC, HLC, 3D DNR
Plage dynamique (WDR)	150 dB WDR
désembuage	Désembuage numérique
Stabilisation d'image	Oui. Gyroscope intégré pour améliorer les performances EIS.
Contrôle de l'exposition par région	Oui
Focus par région	Oui
Masque de confidentialité	Jusqu'à 24 masques, région polygonale, masque mosaïque, couleur du masque configurable
SNR	≥ 52 dB
Détection des suppléments	
Gyroscope	Oui
Positionnement par satellite	Non
Boussole	Non
Interfaces	
Réinitialiser	Oui
Interface Ethernet	1 port Ethernet auto-adaptatif RJ45 10M/100M
Stockage embarqué	Emplacement pour carte mémoire intégré, compatible MicroSD/MicroSDHC/MicroSDXC, jusqu'à 1 To
Alarme	7 entrées, 2 sorties
Audio	1 entrée (entrée de ligne), amplitude d'entrée max. : 2-2,4 vpp, impédance d'entrée : 1 kΩ ± 10 % ; 1 sortie (sortie ligne), niveau ligne, impédance de sortie : 600 Ω
Sortie vidéo	1,0 V [p-p]/75 Ω, PAL, NTSC, connecteur BNC
RS-485	Semi-duplex, HIKVISION, Pelco-P, Pelco-D, auto-adaptatif
Événements	
Événement de base	Entrées et sorties d'alarme, détection de mouvement, événements exceptionnels (disque dur plein, erreur de disque dur, déconnexion du réseau, conflit d'adresses IP, connexion non autorisée, redémarrage anormal), alarme de sabotage vidéo
Liaison	Avertissement sonore, déclenchement de l'alarme, déclenchement de l'enregistrement, notification au centre de surveillance, envoi d'un e-mail, téléchargement vers un serveur FTP/NAS/une carte mémoire

Fonctions Deep Learning	
Système de transport intelligent	<p>Recueil de preuves relatives aux infractions au code de la route : stationnement illégal, marche arrière, franchissement de la ligne de démarcation, changements de voie répétés, circulation d'un véhicule motorisé sur une voie réservée aux véhicules non motorisés, demi-tour, conduite en slalom, changement de voie illégal et dépassement de file.</p> <p>Collecte des données de trafic : Flux de circulation.</p> <p>Détection des incidents routiers : (1) Détection des incidents routiers sur les autoroutes et les routes surélevées : détection d'objets tombés, détection de piétons, détection d'embouteillages, détection de barrages routiers, détection de chantiers, détection d'accidents de la circulation, détection de brouillard, détection de fumée et détection d'incendies ; (2) Détection des incidents routiers sur les voies urbaines : détection d'embouteillages, détection de barrages routiers, détection de chantiers, détection d'accidents de la circulation, détection de brouillard, détection de fumée et détection d'incendies</p> <p>Prend en charge la détection générale des incidents sur autoroute : prend en charge la détection des nids-de-poule, des fissures et des fissures en peau de crocodile</p>
Généralités	
Alarme anti-vandalisme	Non
Chauffage	Oui
Essuie-glace	Oui
Dégivrage	Non
Démist	Oui
Fonctions générales	Filtre d'adresses IP, miroir, réinitialisation du mot de passe par e-mail, troisième flux
Puissance	36 VCC ± 25 %, max. 60 W (max. 50 W, dont max. 10 W pour l'IR et max. 8 W pour le chauffage) PoE 802.3bt, type 3, classe 6, max. 60 W (max. 50 W, dont max. 10 W pour l'IR et max. 8 W pour le chauffage)
Conditions de fonctionnement	Température : -40 °C à 70 °C (-40 °F à 158 °F), humidité : ≤ 95 %
Dimensions	Ø 260 mm × 336,4 mm (Ø 10,24" × 13,24")
Poids	Environ 6,7 kg (14,77 lb)
Langue	33 langues : anglais, russe, estonien, bulgare, hongrois, grec, allemand, italien, tchèque, slovaque, français, polonais, néerlandais, portugais, espagnol, roumain, danois, suédois, norvégien, finnois, croate, slovène, serbe, turc, coréen, chinois traditionnel, thaï, vietnamien, japonais, letton, lituanien, portugais (Brésil), ukrainien
Certifications	
EMC	CE-CEM (EN 55032:2015, EN 61000-3-2:2019, EN 61000-3-3:2013, EN 50130-4:2011 +A1:2014); RCM (AS/NZS CISPR 32:2015);
Sécurité	CB (CEI 62368-1:2014+A11); CE-LVD (EN 62368-1:2014+A11:2017)
Environnement	CE-RoHS (2011/65/UE); DEEE (2012/19/UE); REACH (Règlement (CE) n° 1907/2006)
Protection anti-corrosion	NEMA 4X

Protection	Norme IP67, protection contre la foudre, protection contre les surtensions et les transitoires de tension, ± 6 kV ligne à terre, ± 3 kV ligne à ligne, IEC61000-4-5, IK10
------------	---

▪ DORI

La distance DORI (détecter, observer, reconnaître, identifier) donne une idée générale de la capacité de la caméra à distinguer les personnes ou les objets dans son champ de vision.

Il est calculé en fonction des spécifications du capteur de la caméra et des critères donnés par la norme EN 62676-4 : 2015.

DORI	Détecter	Observer	Reconnaître	Identifier
Définition	25 px/m	63 px/m	125 px/m	250 px/m
Distance (champ étroit)	3 475,9 m (11 403,87 pieds)	1 379,3 m (4 525,26 pieds)	695,2 m (2 280,84 pieds)	347,6 m (1 149,42 pieds)

▪ Applications typiques

Les performances anticorrosion des produits Hikvision sont classés en trois niveaux. Reportez-vous à la description suivante pour choisir en fonction de votre environnement d'utilisation.

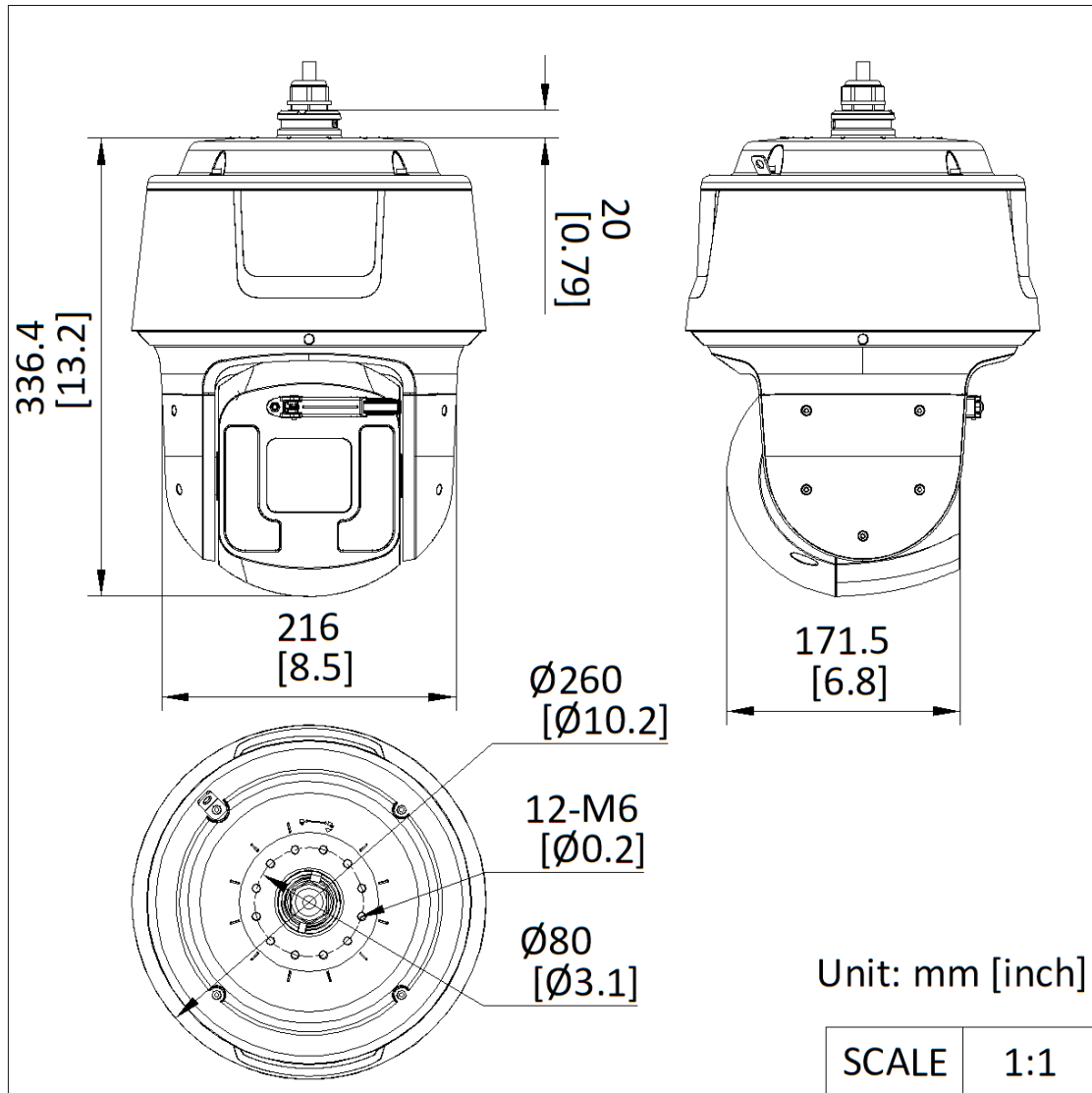
Ce modèle offre une PROTECTION MODÉRÉE.

Niveau	Description
Protection de haut niveau	Ces produits Hikvision sont développés pour une utilisation dans les zones où une protection anticorrosion élevée est indispensable. Les scénarios d'application typiques comprennent les côtes, les quais, les usines chimiques, etc.
Protection modérée	Ces produits Hikvision sont développés pour une utilisation dans des zones présentant des exigences modérées en matière d'anticorrosion. Les scénarios d'application typiques comprennent les zones côtières à environ 2 kilomètres des côtes, ainsi que les zones soumises à des pluies acides.
Pas de protection spécifique	Ces produits Hikvision sont développés pour une utilisation dans les zones où aucune protection anticorrosion spécifique n'est nécessaire.

▪ Modèle(s) disponible(s)

DS-2DF7C442IXG1-ELWYP

▪ Dimensions



▪ Accessoires

▪ Facultatif

DS-4603ZJ-PAAC	DS-1684ZJ-P-Y	DS-4612ZJ-PAAC	DS-1673ZJ-P-Y	DS-1276ZJ-P-Y

See Far, Go Further



www.hikvision.com
support@hikvision.com

