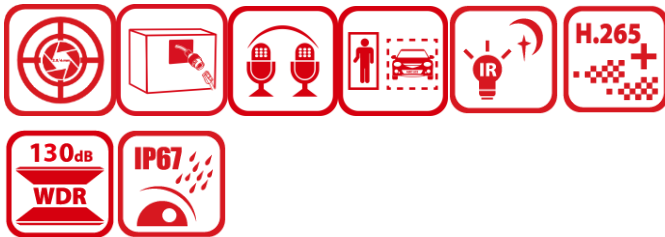


**DS-2CD2T46G3-2IZY/4IZY****Câmara de rede varifocal motorizada Acusense de 4 MP**

Powered by

**DarkFighter****AcuSense**

- 2.8/4 mm numa só lente, ponto vari-focal
- Design anti-corrosão (NEMA 4X), mais fiável
- Excelente desempenho em condições de baixa iluminação através da tecnologia Powered by DarkFighter
- Áudio cristalino com microfone duplo com matriz
- Classificação de pessoas e veículos com base na aprendizagem profunda
- Resistente à água e ao pó (IP67)

## ▪ Especificação

Câmara	
Sensor de imagem	1/3" CMOS de varrimento progressivo
Máximo. Resolução	2688 × 1520
Min. Iluminação	Cor: 0,001 Lux @ (F1.6, AGC ON), P/B: 0 Lux com IR
Tempo do obturador	1 s a 1/100.000 s
Dia e noite	Filtro de corte IR
Ajuste do ângulo	Panorâmica: 0° a 360°, inclinação: 0° a 90°, rotação: 0° a 360°
Lente	
Tipo de lente	Lente varifocal, lente motorizada, 2,8 a 4 mm
Distância focal e FOV	2.8 mm, FOV horizontal 99,3°, FOV vertical 54,8°, FOV diagonal 120,2° 4 mm, FOV horizontal 80,0°, FOV vertical 44,1°, FOV diagonal 94,0°
Montagem da lente	Ø14
Tipo de íris	Fixo
Abertura	F1.6
Profundidade de campo	2.8 mm: 1,1 m a ∞ 4 mm: 1,3 m a ∞
DORI	
DORI	2.8mm: D: 66,6 m, O: 26,4 m, R: 13,3 m, I: 6.7 m 4mm: D: 79,2 m, O: 31,4 m, R: 15,8 m, I: 7.9 m
Iluminador	
Tipo de luz suplementar	IR
Suplemento Faixa de luz	2I: até 60 m; 4I: até 80 m
Luz de suplemento inteligente	Sim
Comprimento de onda IR	850 nm
Vídeo	
Fluxo principal	50 Hz: 25 fps (2688 × 1520, 1920 × 1080, 1280 × 720) 60 Hz: 30 fps (2688 × 1520, 1920 × 1080, 1280 × 720)
Subfluxo	50 Hz: 25 fps (1280 × 720, 640 × 480, 640 × 360) 60 Hz: 30 fps (1280 × 720, 640 × 480, 640 × 360)
Terceiro fluxo	50 Hz: 10 fps (1920 × 1080, 1280 × 720, 640 × 480, 640 × 360) 60 Hz: 10 fps (1920 × 1080, 1280 × 720, 640 × 480, 640 × 360) *O terceiro fluxo é suportado em determinadas definições.
Compressão de vídeo	Fluxo principal: H.265/H.264/H.264+/H.265+, Sub-stream: H.265/H.264/MJPEG, Terceiro fluxo: H.265/H.264, *O terceiro fluxo é suportado em determinadas definições.
Taxa de bits de vídeo	32 Kbps a 8 Mbps
Tipo H.264	Perfil de base, perfil principal, perfil elevado
Tipo H.265	Perfil principal
Controlo da taxa de bits	CBR, VBR
Codificação de vídeo escalável (SVC)	Codificação H.264 e H.265
Região de interesse (ROI)	1 região fixa para o fluxo principal
Áudio	
Tipo de áudio	Som mono

<b>Rede</b>	
Protocolos	TCP/IP, ICMP, HTTP, HTTPS, FTP, DHCP, DNS, DDNS, RTP, RTSP, RTCP, NTP, UPnP, SMTP, IGMP, 802.1X, QoS, IPv4, IPv6, UDP, SSL/TLS, PPPoE, SNMP, WebSocket, WebSockets
Visualização em direto simultânea	Até 6 canais
API	ONVIF (Perfil S, Perfil G, Perfil T), ISAPI, SDK, ISUP
Utilizador/anfitrião	Até 32 utilizadores 3 níveis de utilizador: administrador, operador e utilizador
Segurança	Proteção por palavra-passe, palavra-passe complicada, encriptação HTTPS, filtro de endereços IP, registo de auditoria de segurança, autenticação básica e digest para HTTP/HTTPS, TLS 1.1/1.2, WSSE e autenticação digest para Open Network Video Interface
Armazenamento em rede	NAS (NFS, SMB/CIFS), Auto Network Replenishment (ANR), Juntamente com o cartão de memória Hikvision topo de gama, são suportadas a encriptação do cartão de memória e a deteção de estado.
Cliente	iVMS-4200, Hik-Connect, Hik-Central
Navegador Web	Necessita de um plug-in para a visualização em direto: IE 10, IE 11, Visualização em direto sem plug-in: Chrome 57.0+, Firefox 52.0+, Edge 89+, Serviço local: Chrome 57.0+, Firefox 52.0+, Edge 89+
<b>Imagem</b>	
Interruptor de parâmetros de imagem	Sim
Definições de imagem	Modo de rotação, saturação, luminosidade, contraste, nitidez, ganho, equilíbrio de brancos, ajustável por software cliente ou navegador Web
Interruptor dia/noite	Dia, Noite, Automático, Horário
Gama dinâmica alargada (WDR)	130 dB
SNR	≥ 52 dB
Melhoramento da imagem	BLC, HLC, 3D DNR
Máscara de privacidade	4 máscaras de privacidade poligonais programáveis
<b>Interface</b>	
Interface Ethernet	1 porta Ethernet auto-adaptável RJ45 10 M/100 M/1000 M
Armazenamento a bordo	Ranhura para cartão de memória incorporada, suporta cartões microSD/microSDHC/microSDXC, até 512 GB
Microfone incorporado	NA
Tecla de reposição	Sim
<b>Evento</b>	
Evento básico	Deteção de movimento (suporta o acionamento de alarmes por tipos de alvos especificados (pessoas e veículos)), alarme de adulteração de vídeo, exceção
Evento inteligente	Deteção de mudança de cenário
Ligação	Carregar para FTP/NAS/cartão de memória, notificar o centro de vigilância, enviar e-mail, ativar a gravação, ativar a captura
<b>Função de aprendizagem profunda</b>	
Captura de rosto	Sim

Proteção do perímetro	Passagem de linha, intrusão, entrada de região, saída de região Suporta o acionamento de alarmes por tipos de alvos especificados (humanos e veículos)
<b>Geral</b>	
Potência	-2I: 12 VDC $\pm$ 25%, 0,75 A, máx. 9 W, ficha de alimentação coaxial de $\varnothing$ 5,5 mm, proteção contra inversão de polaridade, PoE: IEEE 802.3af, Classe 3, máx. 11,5 W -4I: 12 VCC $\pm$ 25%, 0,91 A, máx. 11 W, ficha de alimentação coaxial $\varnothing$ 5,5 mm, proteção contra polaridade inversa, PoE: IEEE 802.3af, Classe 3, máx. 12,5 W
Material	Capa frontal: Metal, corpo: Metal, suporte: Metal
Dimensão	88,7 mm $\times$ 91,2 mm $\times$ 287,2 mm (3,5" $\times$ 3,6" $\times$ 11,3")
Dimensão da embalagem	386 mm $\times$ 156 mm $\times$ 155 mm (15,2" $\times$ 6,1" $\times$ 6,1")
Peso	Aproximadamente 1165 g (2,6 lb)
Com peso da embalagem	Aproximadamente 1690 g (3,7 lb)
Condições de armazenamento	-30 °C a 60 °C (-22 °F a 140 °F). Humidade 95% ou menos (sem condensação)
Condições de arranque e funcionamento	-30 °C a 60 °C (-22 °F a 140 °F). Humidade 95% ou menos (sem condensação)
Língua	33 línguas: Inglês, russo, estónio, búlgaro, húngaro, grego, alemão, italiano, checo, eslovaco, francês, polaco, neerlandês, português, espanhol, romeno, dinamarquês, sueco, norueguês, finlandês, croata, esloveno, sérvio, turco, coreano, chinês tradicional, tailandês, vietnamita, japonês, letão, lituano, português (Brasil), ucraniano
Função geral	Batimento cardíaco, espelho, registo flash, reposição da palavra-passe por correio eletrónico, contador de píxeis, anti-bandas
Luz intermitente	NA
<b>Aprovação</b>	
EMC	CE-EMC: EN 55032:2015+A1:2020, EN 50130-4:2011+A1:2014, EN IEC 61000-3-2:2019+A1:2021, EN 61000-3-3:2013+A1:2019+A2:2021
Segurança	CB: IEC 62368-1:2014+A11
Ambiente	CE-RoHS: 2011/65/UE, WEEE: 2012/19/EU, Reach: Regulamento (CE) n.º 1907/2006
Proteção	IP67: IEC 60529-2013

## ▪ Aplicação típica

Os produtos Hikvision são classificados em três níveis de acordo com o seu desempenho anti-corrosão. Consulte a descrição que se segue para escolher a opção adequada ao seu ambiente de utilização.

Este modelo tem uma PROTECÇÃO MODERADA.

Nível	Descrição
Proteção de nível superior	Os produtos Hikvision deste nível estão equipados para utilização em áreas onde a proteção anticorrosiva profissional é obrigatória. Os cenários de aplicação típicos incluem linhas costeiras, docas, fábricas de produtos químicos e muito mais.
Proteção moderada	Os produtos Hikvision deste nível estão equipados para utilização em áreas com exigências moderadas de anti-corrosão. Os cenários de aplicação típicos incluem áreas costeiras a cerca de 2 quilómetros (1,24 milhas) de distância da costa, bem como áreas afectadas pela chuva ácida.
Nenhuma proteção específica	Os produtos Hikvision deste nível estão equipados para utilização em áreas onde não é necessária uma proteção anticorrosiva específica.

### ▪ Modelo disponível

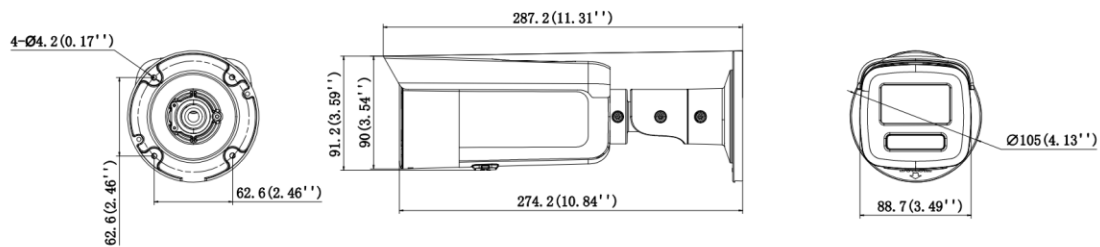
DS-2CD2T46G3-2IZY (2,8/4 mm)

DS-2CD2T46G3-4IZY (2,8/4 mm)

DS-2CD2T46G3-2IZY (2,8/4 mm) (PRETO)

DS-2CD2T46G3-4IZY (2,8/4 mm) (PRETO)

### ▪ Dimensão



Unit: mm(inch)

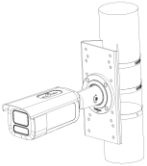
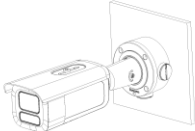
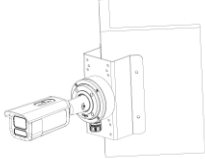
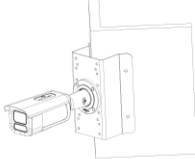
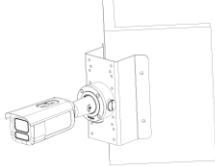
### ▪ Acessório

#### ▪ Opcional

DS-1275ZJ-S-SUS	DS-1275ZJ-SUS	DS-1260ZJ-Y	DS-1276ZJ-SUS

### ▪ Métodos de instalação

Montagem em poste vertical DS-1275ZJ-S-SUS+DS-1260ZJ-Y	Montagem em poste vertical DS-1275ZJ-S-SUS+DS-1280ZJ-S-Y	Montagem em poste vertical DS-1275ZJ-S-SUS	Montagem em poste vertical DS-1275ZJ-SUS+DS-1260ZJ-Y	Montagem em poste vertical DS-1275ZJ-SUS+DS-1280ZJ-S-Y

<b>Montagem em poste vertical DS-1275ZJ-SUS</b>	<b>Caixa de derivação DS-1260ZJ-Y</b>	<b>Montagem de canto DS-1276ZJ-SUS+DS-12 80ZJ-S-Y</b>	<b>Montagem de canto DS-1276ZJ-SUS</b>	<b>Montagem de canto DS-1276ZJ-SUS+DS-12 60ZJ-Y</b>
				

# See Far, Go Further



[www.hikvision.com](http://www.hikvision.com)  
[support@hikvision.com](mailto:support@hikvision.com)

