

DS-2CD2046G3-IZ2UY/S(L)(RB)

4 MP Acusense Motorized Varifocal Bullet Netzwerkkamera

## AcuSense

Powered by

**DarkFighter**



- 2.8/4 mm in einem Objektiv, Punkt vari-fokal
- Aktives Stroboskoplicht und akustischer Alarm
- Anti-Korrosions-Design (NEMA 4X), zuverlässiger
- Hervorragende Leistung bei geringer Beleuchtung durch Powered by DarkFighter
- Kristallklares Audio mit Arrayed Dual-Mic
- Personen- und Fahrzeugklassifizierung auf Basis von Deep Learning
- Wasser- und staubdicht (IP67)

## ▪ Spezifikationen

Kamera	
Bildsensor	1/3" Progressive Scan CMOS
Max. Auflösung	2688 × 1520
Min. Beleuchtung	Farbe: 0.001 Lux @ (F1.6, AGC ON), S/W: 0 Lux mit eingeschaltetem IR
Verschlusszeit	1 s bis 1/100.000 s
Tag & Nacht	IR Cut Filter
Schwenk-/Neige-/Drehbereich	Schwenken: 0° bis 360°, Neigen: 0° bis 90°, Drehen: 0° bis 360°
Objektiv	
Brennweite & FOV	2.8 mm, horizontal FOV 99,3°, vertikal FOV 54,8°, diagonal FOV 120,2° 4 mm, horizontal FOV 80,0°, vertikal FOV 44,1°, diagonal FOV 94,0°
Objektivtyp	Varifokalobjektiv, motorisiertes Objektiv, 2,8 bis 4 mm
Objektivanschluss	Ø14
Iristyp	Fix
Blende	F1.6
Tiefe des Sichtfelds	2.8 mm: 1,1 m bis ∞ 4 mm: 1,3 m bis ∞
DORI	
DORI	2,8 mm: D: 66,6 m, O: 26,4 m, R: 13,3 m, I: 6.7 m 4mm: D: 79,2 m, O: 31,4 m, R: 15,8 m, I: 7.9 m
Beleuchtung	
Zusatzbeleuchtung	IR
Zusatzlicht	bis zu 40 m
Intelligente Zusatzleuchte	Ja
IR Wellenlänge	850 nm
Video	
Stream 1	50 Hz: 25 fps (2688 × 1520, 1920 × 1080, 1280 × 720) 60 Hz: 30 fps (2688 × 1520, 1920 × 1080, 1280 × 720)
Stream 2	50 Hz: 25 fps (1.280 × 720, 640 × 480, 640 × 360) 60 Hz: 30 fps (1.280 × 720, 640 × 480, 640 × 360)
Stream 3	50 Hz: 10 fps (1.920 × 1.080, 1.280 × 720, 640 × 480, 640 × 360) 60 Hz: 10 fps (1.920 × 1.080, 1.280 × 720, 640 × 480, 640 × 360) *Unter bestimmten Einstellungen wird der dritte Stream unterstützt.
Videokomprimierung	Stream 1: H.265/H.264/H.264+/H.265+, Sub-stream: H.265/H.264/MJPEG, Dritter Stream: H.265/H.264, *Der dritte Stream wird unter bestimmten Einstellungen unterstützt.
Video Bit Rate	32 Kbit/s bis 8 Mbit/s
H.264 Typ	Baseline Profile / Main Profile / High Profile
H.265 Typ	Main Profile
Bitrate Control	CBR / VBR
Skalierbare Videocodierung (SVC)	H.264 und H.265 Codierung
Region of Interest (ROI)	1 fester Bereich für Stream 1 und Stream 2

<b>Audio</b>	
Audiokomprimierung	G.711/G.722.1/G.726/MP2L2/PCM/MP3/AAC-LC
Audioausgabe	Mono-Sound
Audio Bitrate	64 Kbps (G.711ulaw/G.711alaw)/16 Kbps (G.722.1)/16 Kbps (G.726)/32 bis 192 Kbps (MP2L2)/8 bis 320 Kbps (MP3)/16 bis 64 Kbps (AAC-LC)
Audio Sampling Rate	8 kHz/16 kHz/32 kHz/48 kHz
Umgebungsgeräuschfilterung	Ja
<b>Netzwerk</b>	
Protokolle	TCP/IP, ICMP, HTTP, HTTPS, FTP, DHCP, DNS, DDNS, RTP, RTSP, RTCP, NTP, UPnP, SMTP, IGMP, 802.1X, QoS, IPv4, IPv6, UDP, SSL/TLS, PPPoE, SNMP, WebSocket, WebSockets
Simultane Live-Ansicht	Bis zu 6 Kanäle
API	ONVIF (Profil S, Profil G), ISAPI, SDK, ISUP
Benutzer/Host	Bis zu 32 Benutzer 3 Benutzerebenen: Administrator, Bediener und Benutzer
Sicherheit	Passwortschutz, kompliziertes Passwort, HTTPS-Verschlüsselung, IP-Adressfilter, Security Audit Log, Basis- und Digest-Authentifizierung für HTTP/HTTPS, TLS 1.1/1.2/1.3, WSSE und Digest-Authentifizierung für Open Network Video Interface
Netzwerkspeicher	NAS (NFS, SMB/CIFS), automatische Aufzeichnung bei Netzwerkausfall (ANR). Zusammen mit Speicherkarten von Hikvision werden Verschlüsselung und Zustandserkennung unterstützt.
Client	iVMS-4200, Hik-Connect, Hik-Central
Webbrowser	Plug-in für Liveansicht erforderlich :IE 11, Plug-in kostenlose Live-Ansicht: Chrome 80+, Firefox 80+, Edge 89+, Safari 13+, Lokaler Dienst: Chrome 80+, Firefox 80+, Edge 89+, Safari 13+
<b>Bild</b>	
Bildparameter einstellbar	Ja
Bildeinstellungen	Modus Drehen, Sättigung, Helligkeit, Kontrast, Schärfe, Verstärkung, Weißabgleich, einstellbar durch Client-Software oder Webbrowser
Tag-/Nachtumschaltung	Tag, Nacht, Auto, Zeitplan
WDR (Wide Dynamic Range)	130 dB
SNR	≥ 52 dB
Bildverbesserung	BLC, HLC, 3D DNR
Privatzonenmaske	4 programmierbare Privatzonen (Polygone)
<b>Schnittstellen</b>	
Ethernet-Schnittstelle	1x RJ45 10M/100M selbstadaptiver Ethernet-Anschluss
Integriertes Mikrofon	2 eingebaute Mikrofone
Integrierter Speicher	Integrierter Speicherkartensteckplatz, unterstützt Micro-SD/Micro-SDHC/Micro-SDXC-Karten mit bis zu 512 GB
Integrierter Lautsprecher	Max. Leistungsverbrauch 2 W, max. Schalldruckpegel: 10 cm: 110 dB.
Reset-Taste	Ja
<b>Ereignis</b>	
Standard Ereignis	Bewegungserkennung (Unterstützung der Alarmauslösung durch bestimmte Zieltypen (Person und Fahrzeug), Videomanipulationsalarm, Ausnahme
Smart Event	Szenenänderung

Verknüpfung	Hochladen auf FTP/NAS, Benachrichtigen des Überwachungszentrums, Senden von E-Mails, Auslösen von Aufzeichnungen, Auslösen von Aufnahmen
<b>Deep Learning Funktion</b>	
Gesichtserfassung	Ja
Perimeterüberwachung	Überqueren von Linien, Eindringen, Betreten und Verlassen von Bereichen Unterstützung der Alarmauslösung durch bestimmte Zieltypen (Menschen und Fahrzeuge)
<b>Allgemein</b>	
Power	12 VDC ± 25%, 1 A, max. 12 W, Ø5,5 mm Koaxial-Netzstecker, Verpolungsschutz, PoE: IEEE 802.3at, Klasse 4, max. 16 W
Material	Metall
Abmessungen	Ø74,4 mm × 176,3 mm (Ø2,9" × 6,9")
Abmessungen Verpackung	234 mm × 120 mm × 117 mm (9.2" × 4.7" × 4.6")
Gewicht	Ca. 515 g (1,1 lb.)
Gewicht inklusive Verpackung	Ca. 710 g (1,6 lb.)
Lagerungsbedingungen	-30 °C bis +60 °C Luftfeuchtigkeit: 95 % oder weniger (nicht kondensierend)
Start- und Betriebsbedingungen	-30 °C bis +60 °C Luftfeuchtigkeit: 95 % oder weniger (nicht kondensierend)
Sprache	33 Sprachen: Englisch, Russisch, Estnisch, Bulgarisch, Ungarisch, Griechisch, Deutsch, Italienisch, Tschechisch, Slowakisch, Französisch, Polnisch, Niederländisch, Portugiesisch, Spanisch, Rumänisch, Dänisch, Schwedisch, Norwegisch, Finnisch, Kroatisch, Slowenisch, Serbisch, Türkisch, Korea nisch, traditionelles Chinesisch, Thai, Vietnamesisch, Japanisch, Lettisch, Litauisch, Portugiesisch (Brasilien), Ukrainisch
Allgemeine Funktionen	Heartbeat, Spiegelung, Flash-Log, Passwortrücksetzung per E-Mail, Pixelzähler, Anti-Banding
Blinkendes Licht	-SRB: Rotes und blaues Licht -SL: Weißlicht
<b>Zertifizierungen</b>	
Sicherheit	CB: IEC 62368-1:2014+A11, CE-LVD: EN 62368-1:2014/A11: 2017
Umwelt	CE-RoHS: 2011/65/EU, WEEE: 2012/19/EU, Reach: Verordnung (EG) Nr. 1907/2006
Schutzklasse	IP67: IEC 60529-2013
EMC	CE-EMC: EN 55032:2015+A1:2020, EN 50130-4:2011+A1:2014, EN IEC 61000-3-2:2019+A1:2021, EN 61000-3-3:2013+A1:2019+A2:2021

## ▪ Typische Anwendung

Die Produkte von Hikvision werden entsprechend ihrer Korrosionsschutzleistung in drei Stufen eingeteilt. Wählen Sie anhand der folgenden Beschreibung die für Ihre Umgebung geeignete Variante aus.

Dieses Modell verfügt über einen MÄßIGEN SCHUTZ.

Stufe	Beschreibung
Hoher Schutz	Hikvision-Produkte dieser Kategorie sind für den Einsatz in Bereichen geeignet, in denen ein professioneller Korrosionsschutz erforderlich ist. Typische Anwendungsszenarien sind Küsten, Häfen, Chemieanlagen und vieles mehr.
Mäßiger Schutz	Hikvision-Produkte dieser Kategorie sind für den Einsatz in Bereichen mit mäßigen Korrosionsschutzanforderungen geeignet. Typische Anwendungsszenarien sind

	Küstengebiete, die etwa 2 Kilometer von der Küste entfernt sind, sowie Gebiete, die von saurem Regen betroffen sind.
Kein besonderer Schutz	Hikvision-Produkte dieser Kategorie sind für den Einsatz in Bereichen geeignet, in denen kein besonderer Korrosionsschutz erforderlich ist.

### ▪ Verfügbare Modelle

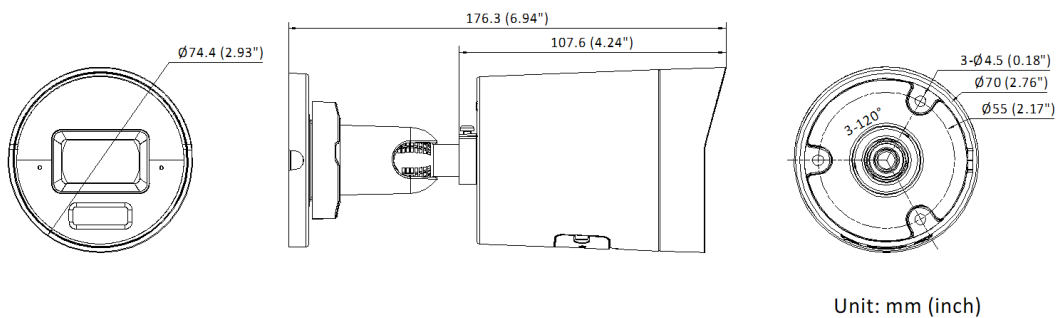
DS-2CD2046G3-IZ2UY/SRB(2.8/4mm)

DS-2CD2046G3-IZ2UY/SL(2.8/4mm)

DS-2CD2046G3-IZ2UY/SL(2.8/4mm)(BLACK)

DS-2CD2046G3-IZ2UY/SRB(2.8/4mm)(BLACK)

### ▪ Abmessungen

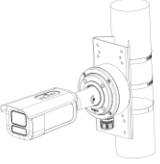
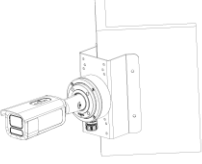
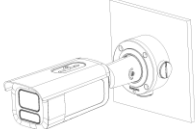


### ▪ Zubehör

#### ▪ Optional erhältlich

DS-1275ZJ-SUS	DS-1276ZJ-SUS	DS-1280ZJ-XS-Y

**▪ Installationsmethoden**

<b>Vertikale Mastmontage</b> DS-1275ZJ-SUS+DS-12 80ZJ-XS-Y	<b>Eckmontage</b> DS-1276ZJ-SUS+DS-12 80ZJ-XS-Y	<b>Junction Box</b> DS-1280ZJ-XS-Y
		

# See Far, Go Further



[www.hikvision.com](http://www.hikvision.com)  
[support@hikvision.com](mailto:support@hikvision.com)

