

DS-2CD1B47G3-LIU(F)/LS(L)(RB)**Câmera de rede tipo bullet fixa ColorVu 3.0 de 4 MP****ColorVu 3.0**

- O SoundMax emite um alarme mais alto para dissuadir invasores
- HikAI-ISP para um excelente efeito de redução de ruído
- Imagens coloridas de alta nitidez 24 horas por dia, 7 dias por semana, com a tecnologia ColorVu 3.0
- Detecção de Movimento 3.0, mais precisa na detecção de pessoas e veículos
- -LSL/-LSRB: Luz estroboscópica e alarme sonoro para dissuadir intrusos
- -LSL/-LSRB: Áudio bidirecional através da câmera e do Hik-Connect
- Luz híbrida inteligente: integra luz infravermelha e luz branca, com 3 modos de iluminação suplementares
- -F: Armazenamento interno com cartão SD de até 512 GB (opcional)
- Resistente à água e à poeira (IP67)

▪ Especificação

Câmera	
Sensor de imagem	CMOS de varredura progressiva de 1/3
Máximo. Resolução	2560 × 1440
Mínimo. Iluminação	Cor: 0,0005 Lux @ (F1.0, AGC ON), 0 Lux com luz
Tempo do obturador	1 s a 1/100.000 s
Dia e noite	Filtro de corte IR
Ajuste de ângulo	Panorâmica: 0° a 360°, inclinação: 0° a 90°, rotação: 0° a 360°
Lentes	
Tipo de lente	Lente focal fixa, 2,8 e 4 mm opcional
Distância focal e FOV	2,8 mm, campo de visão horizontal de 101°, campo de visão vertical de 55°, campo de visão diagonal de 122° 4 mm, campo de visão horizontal de 84°, campo de visão vertical de 46°, campo de visão diagonal de 99°
Montagem da lente	M12
Tipo de íris	Fixo
Abertura	F1.0
Profundidade de campo	2,8 mm: 1,7 m a infinito 4 mm: 1,6 m a ∞
DORI	
DORI	2,8 mm, D: 63 m, O: 25 m, R: 12 m, I: 6 m 4 mm, D: 77 m, O: 30 m, R: 15 m, I: 7 m
Iluminador	
Tipo de luz suplementar	IR, luz branca
Faixa de luz suplementar	Até 50 m
Luz de suplemento inteligente	Sim
Comprimento de onda IR	850 nm
Vídeo	
Fluxo principal	50 Hz: 25 fps (2688 × 1520, 2560 × 1440, 1920 × 1080, 1280 × 720) 60 Hz: 24 fps (2688 × 1520, 2560 × 1440, 1920 × 1080, 1280 × 720)
Subfluxo	50 Hz: 25 fps (1280 × 720, 640 × 480, 640 × 360) 60 Hz: 24 fps (1280 × 720, 640 × 480, 640 × 360)
Compressão de vídeo	Fluxo principal: H.265+/H.265/H.264+/H.264, Subfluxo: H.265/H.264/MJPEG
Taxa de bits de vídeo	32 Kbps a 16 Mbps
Tipo H.264	Perfil de linha de base, perfil principal, perfil alto
Tipo H.265	Perfil principal
Controle de taxa de bits	CBR, VBR
Codificação de vídeo escalável (SVC)	Codificação H.264 e H.265
Região de interesse (ROI)	1 região fixa para o fluxo principal
Áudio	
Tipo de áudio	Som mono
Compressão de áudio	G.711ulaw/G.711alaw/G.722.1/G.726/MP2L2/PCM/AAC-LC/MP3
Taxa de bits de áudio	64 Kbps (G.711)/16 Kbps (G.722.1)/16 Kbps (G.726)/32 a 160 Kbps (MP2L2)/16 a 64 Kbps (AAC-LC)
Taxa de amostragem de áudio	8 kHz/16 kHz

Filtragem de ruído ambiental	Sim
Rede	
Protocolos	TCP/IP, ICMP, DHCP, DNS, HTTP, RTP, RTSP, RTCP, NTP, IPv4, IPv6, IGMP, UDP, QoS, FTP, SMTP
Exibição ao vivo simultânea	Até 6 canais
API	ONVIF (Perfil S, Perfil G), ISAPI, SDK
Segurança	Proteção por senha, senha complicada, marca d'água, autenticação básica e digest para HTTP, WSSE e autenticação digest para Open Network Video Interface, registro de auditoria de segurança, autenticação de host (endereço MAC)
Usuário/Host	Até 32 usuários 3 níveis de usuário: administrador, operador e usuário
Cliente	iVMS-4200, Hik-Connect
Navegador da Web	Serviço local: Chrome 91 ou superior, Firefox 88 ou superior, Edge 91 ou superior
Imagem	
Configurações de imagem	Modo de rotação, saturação, brilho, contraste, nitidez, ganho, balanço de branco, ajustável pelo software cliente ou pelo navegador da Web
Interruptor dia/noite	Dia, Noite, Automático, Horário
Amplo alcance dinâmico (WDR)	120 dB
SNR	≥ 52 dB
Aprimoramento de imagem	BLC, HLC, 3D DNR
Máscara de privacidade	4 máscaras retangulares de privacidade programáveis
Interface	
Interface Ethernet	1 porta Ethernet auto-adaptativa RJ45 10 M/100 M
Armazenamento a bordo	-LIU/LS(L)(RB): NA-LIUF/LS(L)(RB): Slot para cartão de memória integrado, compatível com cartão microSD/microSDHC/microSDXC, até 512 GB
Microfone embutido	Sim, 1 microfone embutido
Alto-falante embutido	Sim, consumo máximo de energia: 2 W, nível máximo de pressão sonora: 10 cm: 90 dB.
Áudio	NA
Alarme	NA
Chave de redefinição	-LIU/LS(L)(RB): NA-LIUF/LS(L)(RB): SIM
Evento	
Evento básico	Detecção de movimento (suporte ao acionamento de alarme por tipos de alvos específicos (humanos e veículos)), alarme de violação de vídeo, exceção
Ligação	-LIUF/S(L)(RB): iniciar gravação, notificar o centro de vigilância, enviar e-mail, iniciar captura -LIU: notificar o centro de vigilância, enviar e-mail, acionar a captura
Geral	
Alimentação	12 VCC ± 25%, 1,13 A, máx. 13,5 W, conector coaxial de alimentação de Ø5,5 mm, proteção contra polaridade invertida, PoE: IEEE 802.3at, Classe 4, máx. 14,5 W
Material	Tampa frontal: metal, corpo: plástico, suporte: metal
Dimensão	336,8 mm × 197 mm × 144,6 mm (13,26" × 7,76" × 5,69")
Dimensão da embalagem	326 mm × 183 mm × 198 mm (12,83" × 7,20" × 7,80")
Peso	-LIU/LS(L)(RB): Aproximadamente 665 g (1,47 lb) -LIUF/LS(L)(RB): Aproximadamente 675 g (1,49 lb)

Peso com embalagem	-LIU/LS(L)(RB): Aproximadamente 1.658 g (3,66 lb) -LIUF/LS(L)(RB): Aproximadamente 1.663 g (3,67 lb)
Condições de armazenamento	-30 °C a 60 °C (-22 °F a 140 °F). Umidade de 95% ou menos (sem condensação)
Condições de inicialização e operação	-30 °C a 60 °C (-22 °F a 140 °F). Umidade de 95% ou menos (sem condensação)
Idioma	Inglês, Russo, Ucrainiano, Árabe, Espanhol, Francês, Português, Turco, Polonês, Alemão
Função geral	Heartbeat, espelho, flash log, redefinição de senha por e-mail, proteção por senha, anti-banding
Luz intermitente	-LSL: White Light-LSRB: Luz vermelha e azul
Aprovação	
EMC	CE-EMC: EN 55032:2015+A1:2020, EN 50130-4:2011+A1:2014, EN IEC 61000-3-2:2019+A1:2021, EN 61000-3-3:2013+A1:2019+A2:2021
Segurança	CB: IEC 62368-1:2014+A11
Meio ambiente	CE-RoHS: 2011/65/EU, WEEE: 2012/19/EU, Reach: Regulamento (CE) nº 1907/2006
Proteção	IP67:IEC 60529-2013

▪ Modelo disponível

DS-2CD1B47G3-LIUF/LSL (2,8 mm)

DS-2CD1B47G3-LIUF/LSL (4 mm)

DS-2CD1B47G3-LIUF/LSRB (2,8 mm)

DS-2CD1B47G3-LIUF/LSRB (4 mm)

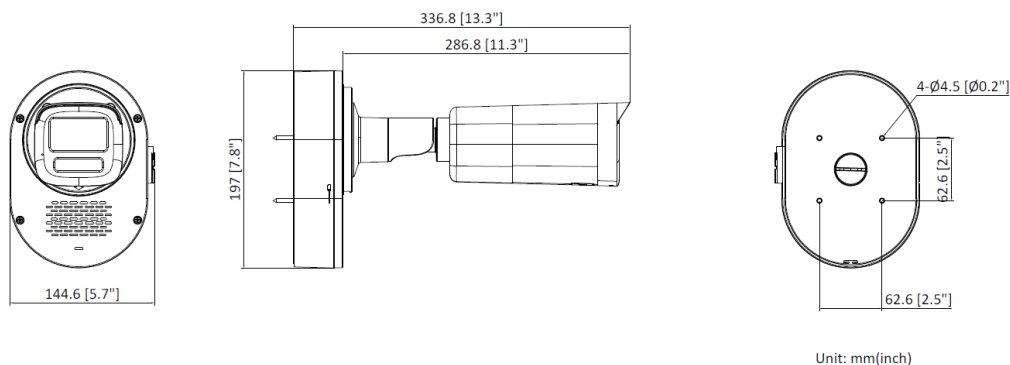
DS-2CD1B47G3-LIU/LSL (2,8 mm)

DS-2CD1B47G3-LIU/LSL (4 mm)

DS-2CD1B47G3-LIU/LSRB (2,8 mm)


DS-2CD1B47G3-LIU/LSRB (4 mm)

▪ Dimensão

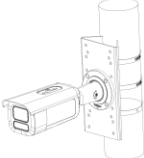
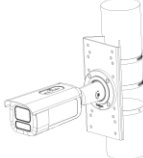
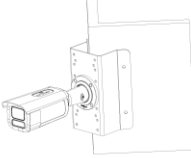


▪ Acessório

▪ **Opcional**

DS-1275ZJ-SUS	DS-1275ZJ-S-SUS	DS-1276ZJ-SUS
		

▪ **Métodos de instalação**

Montagem em poste vertical DS-1275ZJ-SUS	Montagem em poste vertical DS-1275ZJ-S-SUS	Montagem em cantos DS-1276ZJ-SUS
		

See Far, Go Further



www.hikvision.com
support@hikvision.com

