

DS-2DF7C442IXG2/LM-ELWY**DeepinViewX DF7C-Serie 4MP 42-fach DarkFighter IR-Netzwerk-Speed-Dome****DarkFighter 2.0****DeepinView X**

Hikvision hat sich seit seiner Gründung der Entwicklung von Sicherheitsprodukten verschrieben. Hikvision folgt stets dem Prinzip "Security by Design" und hat viele Methoden der Sicherheitstechnologien in den Produktentwicklungszyklus aufgenommen, darunter Terminalsicherheit, Datensicherheit, Anwendungssicherheit, Netzwerksicherheit und Schutz der Privatsphäre. In der Zwischenzeit entsprechen alle von Hikvision eingesetzten Sicherheitstechnologien den vor Ort geltenden Gesetzen und Sicherheitsvorschriften. Diese Sicherheitsmaßnahmen könnten die Cybersicherheitsfunktionen des Produkts verbessern und Ihre Geräte sowie Ihre Daten vor böswilligen Cyberangriffen schützen.

- 1/1.8" Progressive Scan CMOS
- Hohe Bildqualität mit 4 MPx Auflösung
- Hervorragende Leistung bei schlechten Lichtverhältnissen dank DarkFighter 2.0-Technologie
- Klare Bilder bei starkem Gegenlicht dank 150 dB AWDR-Technologie
- Der 42-fache optische Zoom und der 16-fache digitale Zoom ermöglichen Nahaufnahmen über weite Bereiche hinweg
- Weitreichende Nachtsicht mit einer IR-Reichweite von bis zu 400 m
- Wasser- und staubgeschützt (IP67) sowie vandalismussicher (IK10), ausgenommen das Glasfenster
- Intelligente Schwenk-Neige-Korrektur
- Spezielles KI-Modell in großem Maßstab für den Perimeterschutz

▪ Spezifikationen

Kamera	
Bildsensor	1/1.8" Progressive Scan CMOS
Min. Beleuchtung	Farbe: 0,0003 Lux bei (F1,2, AGC ein), S/W: 0.0001 Lux @ (F1.2, AGC EIN), 0 Lux mit IR
Verschlusszeit	1/1 s bis 1/30.000 s
Slow Shutter	Ja
Tag & Nacht	IR Cut Filter
Zoom	42x optisch, 16x digital
Max. Auflösung	2.688 × 1.520
Objektiv	
Fokus	Automatisch, halbautomatisch, manuell, Schnellfokus
Brennweite	6,0 mm bis 252 mm, 42-facher optischer Zoom
Zoom-Geschwindigkeit	Ca. 1 s (optisch, Weitwinkel-Tele)
Sichtfeld	Horizontales Sichtfeld: 59,1° bis 2° (Weitwinkel bis Tele), vertikales Sichtfeld: 34,1° bis 1,1° (Weitwinkel-Tele), Diagonales Sichtfeld: 67,1° bis 2,3° (Weitwinkel-Tele)
Blende	Max. F1.2
Beleuchtung	
Zusatzbeleuchtung	IR
Zusatzlicht	IR-Reichweite: bis zu 400 m
Smart IR	Ja
PTZ	
Bewegungsbereich (Schwenken)	360° , Intelligente Schwenk-Neige-Korrektur
Bewegungsbereich (Neigen)	-20° bis 90° (automatische Spiegelung) , Intelligente Schwenk-Neige-Korrektur
Schwenkgeschwindigkeit	Schwenkgeschwindigkeit: einstellbar von 0,1° bis 160°/s; voreingestellte Geschwindigkeit: 240°/s
Neigeeschwindigkeit	Neigungsgeschwindigkeit: einstellbar von 0,1° bis 120°/s, voreingestellte Geschwindigkeit 200°/s
Proportionales Schwenken	JA
Presets	300
Patrouillie	8 Patrouillen, bis zu 32 Voreinstellungen für jede Patrouille
Muster	4 Musterscans, Aufzeichnung bis zu 10 Minuten für jeden Scan
Power-off Memory	Ja
Parkaktion	Preset, Muster-Scan, Patrouillen-Scan, Auto-Scan, Tilt-Scan, Zufalls-Scan, Frame-Scan, Panorama-Scan
3D-Positionierung	Ja
PTZ Statusanzeige	Ja
Preset Speicherung	Ja
Geplante Aufgabe	Preset, Muster-Scan, Patrouillen-Scan, Auto-Scan, Tilt-Scan, Zufalls-Scan, Frame-Scan, Panorama-Scan, Dome-Neustart, Dome-Einstellung, Aux-Ausgang

Video	
Stream 1	50 Hz : 50 fps (2688 × 1520, 2560 × 1440), 100 fps (1920 × 1080, 1280 × 960, 1280 × 720); 60 Hz : 60 fps (2688 × 1520, 2560 × 1440), 120 fps (1920 × 1080, 1280 × 960, 1280 × 720) *Eine hohe Bildrate wird nur im Überwachungsmodus unterstützt.
Stream 2	50 Hz: 25 fps (704 × 576, 640 × 480, 352 × 288) 60 Hz: 30 fps (704 × 480, 640 × 480, 352 × 240)
Stream 3	50 Hz: 25 fps (1920 × 1080, 1280 × 960, 1280 × 720, 704 × 576, 640 × 480, 352 × 288) 60 Hz: 30 fps (1920 × 1080, 1280 × 960, 1280 × 720, 704 × 480, 640 × 480, 352 × 240)
Videokomprimierung	Stream 1: H.265+/H.265/H.264+/H.264 Sub-Stream: H.265/H.264/MJPEG Dritter Stream: H.265/H.264/MJPEG
Video Bit Rate	32 Kbps bis 16384 Kbps
H.264 Typ	Baseline Profile / Main Profile / High Profile
H.265 Typ	Main Profile
Skalierbare Videocodierung (SVC)	H.264 und H.265 Codierung
Region of Interest (ROI)	8 feste Bereiche für jeden Stream
Zielausschnitt (Target Cropping)	Nein
Audio	
Audiokomprimierung	G.711a law, G.711u law, G.722.1, G.726, MP2L2, PCM
Audio Bitrate	64 Kbps (G.711)/16 Kbps (G.722.1)/16 Kbps (G.726)/32 bis 192 Kbps (MP2L2)
Audio-Abtastrate	MP2L2: 16 kHz, 32 kHz, 48 kHz AAC-LC: 16 kHz, 32 kHz, 48 kHz PCM: 8 kHz, 16 kHz, 32 kHz, 48 kHz MP3: 8 kHz, 16 kHz, 32 kHz, 48 kHz
Umgebungsgeräuschfilterung	Ja
Netzwerk	
Smooth Streaming	JA
Sicherheit	Passwortschutz, kompliziertes Passwort, HTTPS-Verschlüsselung, 802.1X-Authentifizierung (EAP-TLS, EAP-LEAP, EAP-MD5), Wasserzeichen, IP-Adressfilter, Basis- und Digest-Authentifizierung für HTTP/HTTPS, WSSE- und Digest-Authentifizierung für Open Network Video Interface, RTP/RTSP über HTTPS, Timeout-Einstellungen für die Steuerung, Sicherheitsauditprotokoll, TLS 1.3, Host-Authentifizierung (MAC-Adresse), TPM 2.0 (FIPS 140-2 Stufe 2)
Netzwerkspeicher	NAS (NFS, SMB/CIFS), ANR
Protokolle	IPv4/IPv6, HTTP, HTTPS, 802.1x, QoS, FTP, SMTP, UPnP, SNMP, DNS, DDNS, NTP, RTSP, RTCP, RTP, TCP/IP, DHCP, PPPoE, UDP, IGMP, ICMP
API	ISUP, ISAPI, Hikvision SDK, Open Network Video Interface (Profil S, Profil G, Profil T, Profil M), OTAP
Simultane Live-Ansicht	Bis zu 20 Kanäle
Benutzer/Host	Bis zu 32 Benutzer. 3 Level: Administrator, Bediener und Benutzer
Client-Software	iVMS-4200, Hik-Connect
Webbrowser	IE 10+, Chrome 57+, Firefox 52+, Safari 12+
Bild	
Bildparameter einstellbar	Ja

Bildeinstellungen	Sättigung, Helligkeit, Kontrast, Schärfe, Verstärkung, Weißabgleich, einstellbar durch Client-Software oder Webbrowser
Tag-/Nachtumschaltung	Tag, Nacht, Auto, zeitgesteuerte Umschaltung
Bildverbesserung	BLC, HLC, 3D DNR
WDR (Wide Dynamic Range)	150 dB
Defog	Optischer Defog
Bildstabilisierung	Ja. Eingebautes Gyroskop zur Verbesserung der EIS-Leistung.
Lokale Beleuchtung	Ja
Lokaler Fokus	JA
Privacy Mask	Bis zu 24 Masken, Polygonbereich, Mosaikmaske, Maskenfarbe konfigurierbar
SNR	≥ 52 dB
Ergänzung Erkennung	
Gyroskop	Ja
Satellitenpositionierung	Nein
Kompass	Nein
Schnittstellen	
Zurücksetzen	Ja
Ethernet-Schnittstelle	1x RJ45 10M/100M selbstadaptiver Ethernet-Anschluss
Integrierter Speicher	Integrierter Speicherkartensteckplatz, unterstützt MicroSD/MicroSDHC/MicroSDXC, bis zu 1 TB
Alarm	7 Eingänge, 2 Ausgänge
Audio	1x Eingang (Line In), max. Eingangsamplitude: 2-2.4 Vpp, Eingangsimpedanz: 1 KΩ ± 10 %; 1 Ausgang (Line-Out), Line-Pegel, Ausgangsimpedanz: 600 Ω
Video Ausgang	1,0V[p-p]/75Ω, PAL, NTSC, BNC-Anschluss
RS-485	halbduplex, HIKVISION, Pelco-P, Pelco-D, selbstadaptiv
Große Modelle	
Perimeterschutz	<p>Linienüberschreitung, Eindringen, Betreten eines Bereichs, Verlassen eines Bereichs</p> <p>Unterstützung der Alarmauslösung durch bestimmte Zieltypen (Personen und Fahrzeuge)</p> <p>Unterstützung der Auslösung von kombinierten Ereignissignalen</p> <p>Perimeterschutz</p> <p>Spezielles groß angelegtes KI-Modell für den Perimeterschutz, reduziert Fehlalarme um 90 % im Vergleich zu herkömmlichen KI-Kameras</p> <p>(Breiter) VCA-Reichweite: bis zu 70 m (nachts)/100 m (tagsüber)</p> <p>(Tele-)VCA-Reichweite: bis zu 400 m</p> <p>Ergebnis basierend auf Standardkonfiguration und Testumgebung</p>

<p>Szenariobasierte Objekterkennung</p>	<p>Diese Funktion basiert auf der Technologie großer Modelle in Kombination mit der Bildklassifizierung. Es kann Szenenkategorien im Erfassungsbereich automatisch erkennen und identifizieren, darunter Straßen, Kreuzungen, Mautstellen, Tankstellen, Freiflächen, Ein- und Ausfahrten für Fahrzeuge sowie Ein- und Ausgänge für Personen usw. Die PTZ-Kamera dreht sich um 360°, um die Szenen aufzunehmen und zu kennzeichnen. Zur automatischen Erkennung der Szeneninformationen des aufgenommenen Bildes. – Echtzeit-Erkennungsmodus: Die PTZ-Kamera führt die vollständige Aufnahme, Erkennung und Ausgabe der Szene innerhalb von 10 Minuten in einem Winkel von 360° durch. – Zeitgesteuerter Erkennungsmodus: Der Zeitpunkt kann festgelegt werden, und Bilder können täglich oder wöchentlich erfasst werden. Die aufgenommenen Bilder werden auf dem eMMC gespeichert, und die Erkennungsergebnisse werden standardmäßig um 2 Uhr morgens ausgegeben. Die Erkennungsergebnisse und Beschriftungen können als Alarme hochgeladen werden; der Alarm sollte die IP-Adresse der Kamera, die Portnummer, die Kanalnummer, den Aufnahmebeginn, den Upload-Zeitpunkt, das Bild, die PTZ-Koordinaten, die Beschriftungs-ID, den Beschriftungsnamen und die OCR-Informationen sowie die Koordinaten der einzelnen OCR-Erkennungen enthalten.</p>
<p>Ereignis</p>	
<p>Standard Ereignis</p>	<p>Bewegungserkennung, Video-Manipulationsalarm, Ausnahme (Netzwerk getrennt, IP-Adressenkonflikt, illegale Anmeldung, Festplatte voll, Festplattenfehler), Alarmeingang und -ausgang, vandalsicherer Alarm, Audio-Ausnahmeerkennung, Erkennung unbeaufsichtigten Gepäcks, Erkennung der Entfernung von Gegenständen</p>
<p>Smart Event</p>	<p>Erkennung von Herumlungen, Erkennung von Menschenansammlungen, Erkennung von sich schnell bewegenden Personen, Erkennung von Parkvorgängen, Erkennung von unbeaufsichtigtem Gepäck, Erkennung von entfernten Gegenständen</p>
<p>Verknüpfung</p>	<p>Auf FTP/NAS/Speicherkarte hochladen, Alarmausgang auslösen, E-Mail versenden, Überwachungszentrale benachrichtigen, Aufzeichnung starten</p>
<p>Deep Learning Funktion</p>	
<p>Multi-Attributs Erkennung</p>	<p>Unterstützt die gleichzeitige Erkennung und Erfassung von Personen, Gesichtern und Fahrzeugen, Erfasst 7 Gesichtsmerkmale, 13 Körpermerkmale und 3 Fahrzeugmerkmale, unterstützt die Zählung der Anzahl der die Fahrbahn überquerenden Objekte nach Typ, einschließlich Menschen, nicht motorisierte Fahrzeuge und motorisierte Fahrzeuge</p>
<p>Gesichtsvergleich</p>	<p>Bis zu 10 Gesichtsdatenbanken. 30.000 Gesichter pro Datenbank. Insgesamt 80.000 Gesichter, Erkennt die Identität einer Person durch Gesichtsmodellierung, Bewertung und Abgleich mit den Gesichtern in der Gesichtsbibliothek, Unterstützt die Verschlüsselung der Gesichtsdatenbank</p>

<p>Straßenverkehrs- und Fahrzeugerkennung</p>	<p>Intelligente Funktion: Unterstützung der Kennzeichenerkennung von Fahrzeugen und Motorrädern (nur im Checkpoint-Szenario) Unterstützung der Erkennung von Fahrzeugattributen, einschließlich Fahrzeugtyp, Farbe, Marke, Fahrtrichtung usw. Unterstützung von Fahrzeug- und Nicht-Fahrzeug-Zählungen Blockliste und Erlaubnisliste: bis zu 10.000 Datensätze LPR-Länder/Regionen: 4 Gebiete (Europa, Naher Osten, Asien-Pazifik, Afrika) und mehr als 124 Länder/Regionen Genauigkeit (unter empfohlenen Installations- und Lichtbedingungen): Kennzeichenerkennungsrate $\geq 98\%$ Erfassungsrate $\geq 99\%$ Fahrtrichtungsgenauigkeitsrate $\geq 98\%$ Fahrzeugerkennungsgeschwindigkeit: Fronteinbau im Checkpoint-Szenario: bis zu 120 km/h Seiteneinbau: bis zu 80 km/h Capture Mode: Kennzeichen- und Fahrzeugmodus, Fahrzeugprioritätsmodus</p>
<p>Verknüpfung und Nachverfolgung</p>	
<p>Smart Tracking</p>	<p>Manuelle Nachverfolgung, automatische Nachverfolgung 3.0</p>
<p>Nachverfolgung von Objekten</p>	<p>Unterstützung für die Person, die die Waffe trägt. Wenn das Gerät das Gesicht oder den menschlichen Körper in der überwachten Szene erkennt, löst es einen Alarm aus und verfolgt und erfasst das Ziel. Während der Ortung werden der Standort des Ziels und weitere relevante Informationen hochgeladen. Unterstützung der Fahrzeugaktivierung. Wenn das Gerät die bewaffneten Fahrzeuge im Überwachungsbereich erkennt, löst es einen Alarm aus und verfolgt sowie erfasst das Ziel. Während der Verfolgung werden der Zielort und andere damit zusammenhängende Informationen hochgeladen.</p>
<p>Allgemein</p>	
<p>Vandalensicherer Alarm</p>	<p>Nein</p>
<p>Heizung</p>	<p>Ja</p>
<p>Wischer</p>	<p>Ja</p>
<p>Enteisung</p>	<p>Nein</p>
<p>Nicht mehr vorhanden</p>	<p>Ja</p>
<p>Allgemeine Funktionen</p>	<p>Spiegel, Passwortschutz, Wasserzeichen, IP-Adressfilter</p>
<p>Power</p>	<p>36 VDC $\pm 25\%$, max. 60 W (max. 50 W, davon max. 10 W für IR und max. 8 W für die Heizung) PoE 802.3bt, Typ 3, Klasse 6, max. 60 W (max. 50 W, einschließlich max. 10 W für IR und max. 8 W für Heizung)</p>
<p>Betriebsbedingungen</p>	<p>Temperatur: $-40\text{ }^{\circ}\text{C}$ bis $70\text{ }^{\circ}\text{C}$, Luftfeuchtigkeit: $\leq 95\%$</p>
<p>Abmessungen</p>	<p>$\varnothing 260\text{ mm} \times 336,4\text{ mm}$ ($\varnothing 10,24'' \times 13,24''$)</p>
<p>Gewicht</p>	<p>ca. 6,7 kg (14,77 lb.)</p>
<p>Sprache</p>	<p>33 Sprachen: Englisch, Russisch, Estnisch, Bulgarisch, Ungarisch, Griechisch, Deutsch, Italienisch, Tschechisch, Slowakisch, Französisch, Polnisch, Niederländisch, Portugiesisch, Spanisch, Rumänisch, Dänisch, Schwedisch, Norwegisch, Finnisch, Kroatisch, Slowenisch, Serbisch, Türkisch, Koreanisch, traditionelles Chinesisch, Thai, Vietnamesisch, Japanisch, Lettisch, Litauisch, Portugiesisch (Brasilien), Ukrainisch</p>

Zertifizierungen	
EMV	CE-EMV (EN 55032: 2015, EN 61000-3-2: 2019, EN 61000-3-3: 2013, EN 50130-4: 2011 +A1: 2014); RCM (AS/NZS CISPR 32: 2015);
Sicherheit	CB (IEC 62368-1:2014+A11); CE-LVD (EN 62368-1:2014+A11:2017)
Umwelt	CE-RoHS (2011/65/EU); WEEE (2012/19/EU); Reach (Verordnung (EC) No 1907/2006)
Schutz vor Korrosion	NEMA 4X (NEMA 250-2018)
Schutzart	IP67-Standard, Blitzschutz, Überspannungsschutz und Schutz gegen Spannungsspitzen, ± 6 kV Leitung zu Gnd, ± 3 kV Leitung zu Leitung, IEC61000-4-5, IK10

▪ DORI

DORI (Wahrnehmen, Beobachten, Erkennen, Identifizieren) beschreibt die allgemeine Leistungsfähigkeit der Kamera, Personen oder Objekte innerhalb ihres Sichtfeldes zu unterscheiden.

Es wird auf der Grundlage der Kamerasensorspezifikation und der Kriterien berechnet, die durch EN 62676-4 vorgegeben werden: 2015.

DORI	Wahrnehmen	Beobachten	Erkennen	Identifizieren
Definition	25 px/m	63 px/m	125 px/m	250 px/m
Entfernung	3475,9 m (11403,87 ft)	1379,3 m (4525,26 ft)	695,2 m (2280,84 ft)	347,6 m (1140,42 ft)

▪ Typische Anwendung

Die Produkte von Hikvision werden entsprechend ihrer Korrosionsschutzleistung in drei Stufen eingeteilt. Lesen Sie die folgende Beschreibung, um die für Ihre Umgebung passende Lösung zu finden.

Die Modelle DS-2DF7C442IXG2/LM-EL und DS-2DF7C442IXG2/LM-ELW verfügen über KEINEN SPEZIFISCHEN SCHUTZ.

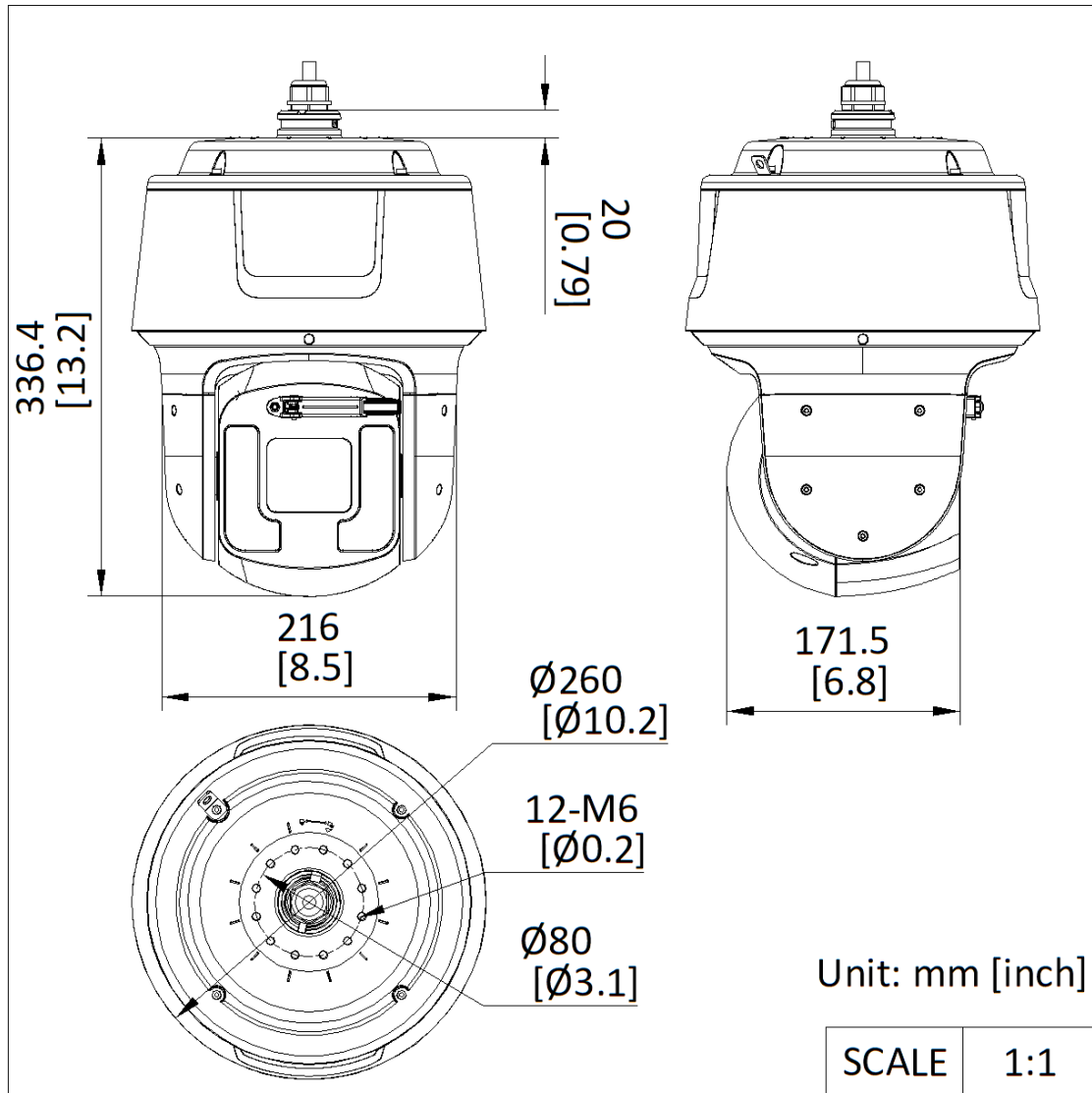
Die Modelle DS-2DF7C442IXG2/LM-ELWY und DS-2DF7C442IXG2/LM-ELY bieten MÄSSIGEN SCHUTZ.

Stufe	Beschreibung
Hoher Schutz	Hikvision-Produkte dieser Kategorie sind für den Einsatz in Bereichen geeignet, in denen ein professioneller Korrosionsschutz erforderlich ist. Typische Anwendungsszenarien sind Küsten, Häfen, Chemieanlagen und vieles mehr.
Mäßiger Schutz	Hikvision-Produkte dieser Kategorie sind für den Einsatz in Bereichen mit mäßigen Korrosionsschutzanforderungen geeignet. Typische Anwendungsszenarien sind Küstengebiete, die etwa 2 Kilometer von der Küste entfernt sind, sowie Gebiete, die von saurem Regen betroffen sind.
Kein besonderer Schutz	Hikvision-Produkte dieser Kategorie sind für den Einsatz in Bereichen geeignet, in denen kein besonderer Korrosionsschutz erforderlich ist.

▪ Verfügbare Modelle

DS-2DF7C442IXG2/LM-ELWY

▪ Abmessungen



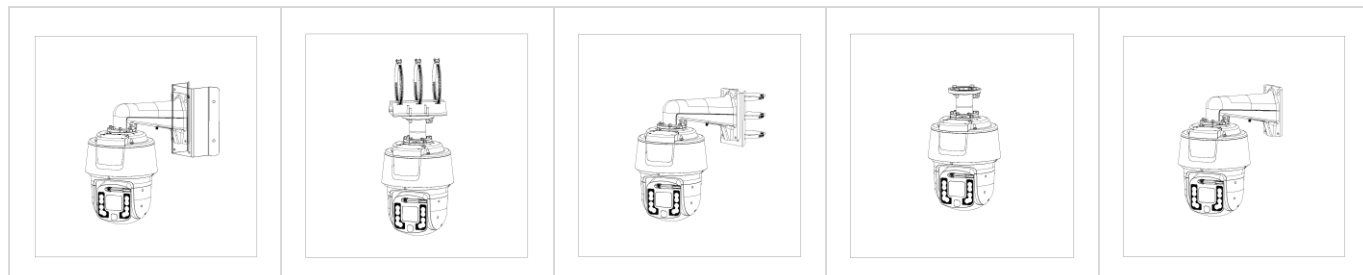
▪ Zubehör

▪ Optional erhältlich

DS-1276ZJ-P-Y	DS-1673ZJ-P-Y	DS-1684ZJ-P-Y	DS-4612ZJ-PAAC	DS-4603ZJ-PAAC
				

▪ Installationsmethoden

Eckmontage DS-1276ZJ-P-Y+DS-4603ZJ-PAAC	Horizontale Mastmontage DS-1673ZJ-P-Y+DS-4612ZJ-PAAC	Vertikale Mastmontage DS-1684ZJ-P-Y+DS-4603ZJ-PAAC	Befestigung des Anhängers DS-4612ZJ-PAAC	Wandmontage DS-4603ZJ-PAAC
--	---	---	---	-------------------------------



See Far, Go Further



www.hikvision.com
support@hikvision.com

