

**DS-2DF7C425IXG2/LM-ELWY**

DeepinViewX Série DF7C, caméra dôme réseau 4 MP 25X DarkFighter IR

**DarkFighter 2.0****DeepinView X**

Depuis sa création, Hikvision se consacre au développement de produits sécurisés.

Hikvision respecte le principe de "sécurité dès la conception" et a adopté de nombreuses méthodes de technologies de sécurité dans le cycle de développement ses produits, y compris en matière de sécurité des terminaux, des données, des applications, des réseaux et de la protection de la vie privée. De plus, les technologies de sécurité employées par Hikvision sont toutes conformes aux lois et réglementations locales en vigueur dans le domaine. Ces mesures de sécurité pourraient renforcer la capacité de défense cybernétique du produit et protéger vos appareils ainsi que vos données contre les cyberattaques malveillantes.

- Capteur CMOS à balayage progressif 1/1,8"
- Image de haute qualité avec une résolution de 4 MP
- Excellentes performances dans des conditions de faible luminosité grâce à la technologie DarkFighter 2.0
- Image claire en cas de fort contre-jour grâce à la technologie AWDR de 150 dB
- Le zoom optique 25x et le zoom numérique 16x permettent de zoomer sur de vastes zones
- Vue nocturne panoramique avec une portée infrarouge pouvant atteindre 400 m
- Résistant à l'eau et à la poussière (IP67) et anti-vandalisme (IK10), à l'exception de la vitre.
- Correction Pan-Tilt intelligente
- Modèle d'IA dédié à grande échelle pour la protection périmétrique

## ▪ Spécifications

<b>Caméra</b>	
Capteur	CMOS à balayage progressif 1/1,8 pouce
Min. Luminosité	Couleur : 0,0005 Lux @ (F1.5, AGC ON), N&B : 0,0001 lux (F1,5, AGC activé), 0 lux avec infrarouge
Vitesse d'obturation	1/1 s à 1/30 000 s
Obturbateur lent	Oui
Jour / Nuit	Filtre IR
32x	Optique 25x, numérique 16x
Max. Résolution	2 688 × 1 520
<b>Objectif</b>	
Focus	Automatique, semi-automatique, manuel, mise au point rapide
Longueur de focale	5,9 mm à 147,5 mm, zoom optique 25x
Vitesse de zoom	Environ 4,8 s (optique, grand angle-téléobjectif)
Champ de vision	Champ de vision horizontal : de 58,8° à 3,1° (grand angle-téléobjectif), Champ de vision vertical : 34,4° à 1,7° (grand angle-téléobjectif), Champ de vision diagonal : 66° à 3,5° (grand angle-téléobjectif)
Ouverture	Max. F1.5
<b>Éclairage</b>	
Type d'éclairage supplémentaire	IR
Plage lumineuse supplémentaire	Portée infrarouge : jusqu'à 400 m
Lumière supplémentaire intelligente	Oui
<b>PTZ</b>	
Plage de mouvement (Panoramique)	360° , Correction intelligente de l'inclinaison et de la rotation
Plage de mouvement (Inclinaison)	-20° à 90° (rotation automatique) , Correction intelligente de l'orientation et de l'inclinaison
Vitesse panoramique	Vitesse panoramique : configurable de 0,1° à 160°/s ; vitesse pré-réglée : 240°/s
Vitesse d'inclinaison	Vitesse d'inclinaison : configurable de 0,1° à 120°/s, vitesse pré-réglée 200°/s
Panoramique proportionnel	Oui
Pré-réglages	300
Patrouilles	8 patrouilles, jusqu'à 32 pré-réglages pour chaque patrouille
Balayage de modèle	4 balayages de motifs, enregistrement du temps sur 10 minutes pour chaque balayage
Mémoire de mise hors tension	Oui
Action de stationnement	Pré-réglage, balayage de motif, balayage de patrouille, balayage automatique, balayage d'inclinaison, balayage aléatoire, balayage de cadre, balayage panoramique
Positionnement 3D	Oui
Affichage de l'état PTZ	Oui
Gel de pré-réglages	Oui
Tâche planifiée	Pré-réglage, balayage de motif, balayage de patrouille, balayage automatique, balayage d'inclinaison, balayage aléatoire, balayage de cadre, balayage panoramique, redémarrage de dôme, réglage de dôme, sortie auxiliaire

<b>Vidéo</b>	
Flux principal	50 Hz : 50 images par seconde (2688 × 1520, 2560 × 1440), 100 images par seconde (1920 × 1080, 1280 × 960, 1280 × 720) ; 60 Hz : 60 images par seconde (2688 × 1520, 2560 × 1440), 120 images par seconde (1920 × 1080, 1280 × 960, 1280 × 720) *La fréquence d'images élevée est prise en charge uniquement en mode surveillance.
Sous-flux	50 Hz : 25 ips (704 × 576, 640 × 480, 352 × 288) 60 Hz : 30 ips (704 × 480, 640 × 480, 352 × 240)
Troisième flux	50 Hz : 25 ips (1920 × 1080, 1280 × 960, 1280 × 720, 704 × 576, 640 × 480, 352 × 288) 60 Hz : 30 ips (1920 × 1080, 1280 × 960, 1280 × 720, 704 × 480, 640 × 480, 352 × 240)
Compression vidéo	Flux principal : H.265+/H.265/H.264+/H.264 Sub-stream: H.265/H.264/MJPEG Troisième flux : H.265/H.264/MJPEG
Débit binaire vidéo	32 Kbit/s à 16 384 Kbit/s
Type H.264	Profil de référence/Profil principal/Profil élevé
Type H.265	Profil principal
Codage vidéo évolutif (SVC)	Codage H.264 et H.265
Région d'intérêt (ROI)	8 régions fixes pour chaque flux
Recadrage cible	Non
<b>Audio</b>	
Compression audio	G.711alaw, G.711ulaw, G.722.1, G.726, MP2L2, PCM
Débit binaire audio	64 Kbps (G.711)/16 Kbps (G.722.1)/16 Kbps (G.726)/32 à 192 Kbps (MP2L2)
Taux d'échantillonnage audio	MP2L2 : 16 kHz, 32 kHz, 48 kHz AAC-LC : 16 kHz, 32 kHz, 48 kHz PCM : 8 kHz, 16 kHz, 32 kHz, 48 kHz MP3 : 8 kHz, 16 kHz, 32 kHz, 48 kHz
Filtrage du bruit ambiant	Oui
<b>Réseau</b>	
Diffusion fluide	Oui
Sécurité	Protection par mot de passe, mot de passe complexe, cryptage HTTPS, authentification 802.1X (EAP-TLS, EAP-LEAP, EAP-MD5), filigrane, filtre d'adresse IP, authentification de base et digest pour HTTP/HTTPS, authentification WSSE et digest pour Open Network Video Interface, RTP/RTSP sur HTTPS, paramètres de délai d'expiration du contrôle, journal d'audit de sécurité, TLS 1.3, authentification hôte (adresse MAC), TPM 2.0 (FIPS 140-2 niveau 2)
Stockage réseau	NAS (NFS, SMB/ CIFS), ANR
Protocoles	IPv4/IPv6, HTTP, HTTPS, 802.1x, QoS, FTP, SMTP, UPnP, SNMP, DNS, DDNS, NTP, RTSP, RTCP, RTP, TCP/IP, DHCP, PPPoE, UDP, IGMP, ICMP
API	ISUP, ISAPI, SDK Hikvision, Open Network Video Interface (Profil S, Profil G, Profil T, Profil M), OTAP
Vue en direct simultanée	Jusqu'à 20 canaux
Utilisateur/Hôte	Jusqu'à 32 utilisateurs. 3 niveaux : Administrateur, opérateur et utilisateur
Client	iVMS-4200, Hik-Connect
Navigateur Web	Chrome 57.0 et versions ultérieures, Firefox 52.0 et versions ultérieures, Safari 11 et versions ultérieures

Image	
Commutateur de paramètres d'image	Oui
Paramètres d'image	Saturation, luminosité, contraste, netteté, gain et balance des blancs réglables par le logiciel client ou le navigateur Web
Commutateur jour/nuit	Jour, nuit, automatique, commutation programmée
Amélioration de l'image	BLC, HLC, 3D DNR
Plage dynamique (WDR)	150 dB
désembuage	désembuage numérique
Stabilisation d'image	Oui. Gyroscope intégré pour améliorer les performances EIS.
Contrôle de l'exposition par région	Oui
Focus par région	Oui
Masque de confidentialité	Jusqu'à 24 masques, région polygonale, masque mosaïque, couleur du masque configurable
SNR	≥ 52 dB
Détection des suppléments	
Gyroscope	Oui
Positionnement par satellite	Non
Boussole	Non
Interfaces	
Réinitialiser	Oui
Interface Ethernet	1 port Ethernet auto-adaptatif RJ45 10M/100M
Stockage embarqué	Emplacement pour carte mémoire intégré, compatible MicroSD/MicroSDHC/MicroSDXC, jusqu'à 1 To
Alarme	7 entrées, 2 sorties
Audio	1 entrée (entrée de ligne), amplitude d'entrée max. : 2-2,4 vpp, impédance d'entrée : 1 kΩ ± 10 % ; 1 sortie (sortie ligne), niveau ligne, impédance de sortie : 600 Ω
Sortie vidéo	1,0 V [p-p]/75 Ω, PAL, NTSC, connecteur BNC
RS-485	Semi-duplex, HIKVISION, Pelco-P, Pelco-D, auto-adaptatif
Grands modèles	
Protection du périmètre	<p>Franchissement de ligne, intrusion, entrée dans une zone, sortie d'une zone</p> <p>Prise en charge du déclenchement d'alarme par types de cibles spécifiés (personnes et véhicules)</p> <p>Prise en charge du déclenchement d'alarmes combinées</p> <p>Protection périmétrique</p> <p>Modèle d'IA dédié à grande échelle pour la protection du périmètre, réduisant les fausses alarmes de 90 % par rapport aux caméras IA conventionnelles</p> <p>Portée (large) de la VCA : jusqu'à 70 m (de nuit) / 100 m (de jour)</p> <p>Portée VCA (télé) : jusqu'à 400 m</p> <p>Résultat basé sur une configuration standard et un environnement de test</p>

<p>Détection d'objets tenant compte du contexte</p>	<p>Cette fonction repose sur la technologie des grands modèles, associée à la détection par classification d'images. Il est capable de détecter et d'identifier automatiquement les types de scènes présentes dans la zone de détection, notamment les routes, les carrefours, les péages, les stations-service, les places en plein air, les entrées et sorties de véhicules, ainsi que les entrées et sorties de personnes, etc. La caméra PTZ effectuera une rotation à 360° pour capturer et étiqueter les scènes. Elle reconnaîtra automatiquement les informations relatives à la scène de l'image capturée. - Mode de détection en temps réel : la caméra PTZ effectue la capture, la détection et la reconnaissance de la scène complète en 10 minutes sur 360°. - Mode de détection programmée : il est possible de définir une heure de déclenchement et de collecter des images quotidiennement ou hebdomadairement. Les images enregistrées seront stockées sur la mémoire eMMC, et les résultats de la détection seront générés par défaut à 2 h du matin. Les résultats de la détection et les étiquettes peuvent être téléchargés sous forme d'alertes ; celles-ci doivent inclure l'adresse IP de la caméra, le numéro de port, le numéro de canal, l'heure de capture, l'heure de téléchargement, l'image, les coordonnées PTZ, l'ID de l'étiquette, le nom de l'étiquette et les informations OCR, ainsi que les coordonnées de chaque OCR.</p>
<p><b>Événements</b></p>	
<p>Événement de base</p>	<p>Détection de mouvement, alarme en cas de manipulation vidéo, exception (connexion réseau interrompue, conflit d'adresse IP, connexion illégale, disque dur plein, erreur disque dur), entrée et sortie d'alarme, alarme anti-vandalisme, détection d'exception audio, détection de bagages abandonnés, détection de retrait d'objet</p>
<p>Événement intelligent</p>	<p>détection de personnes flânant, détection de rassemblements, détection de mouvements rapides, détection de stationnement, détection de bagages sans surveillance, détection de retrait d'objets</p>
<p>Liaison</p>	<p>Télécharger vers un serveur FTP, un NAS ou une carte mémoire, déclencher une alarme, envoyer un e-mail, avertir le centre de surveillance, déclencher l'enregistrement</p>
<p><b>Fonctions Deep Learning</b></p>	
<p>Détection multi-cibles</p>	<p>Permet la détection et la capture simultanées du corps humain, du visage et des véhicules, Identifie 7 caractéristiques du visage, 13 caractéristiques du corps humain et 3 caractéristiques du véhicule, permet de compter le nombre de cibles franchissant la ligne par type, y compris les corps humains, les véhicules non motorisés et les véhicules motorisés</p>
<p>Comparaison des visages</p>	<p>Jusqu'à 10 bibliothèques de visages. 30 000 visages par bibliothèque. 80 000 visages au total, Reconnaît l'identité d'un visage grâce à la modélisation, à l'évaluation et à la comparaison avec ceux de la bibliothèque de visages, Prend en charge le chiffrement de la bibliothèque de visages</p>

<p>Trafic routier et détection des véhicules</p>	<p>Fonctions intelligentes :</p> <p>Prise en charge de la reconnaissance des plaques d'immatriculation des véhicules et des motos (uniquement dans le scénario du point de contrôle)</p> <p>Prise en charge de la détection des attributs du véhicule, y compris le type de véhicule, la couleur, la marque, le sens de conduite, etc.</p> <p>de comptage des véhicules et des non-véhicules Liste noire et liste blanche : jusqu'à 10 000 enregistrements</p> <p>Pays/régions LPR :</p> <p>4 zones (Europe, Moyen-Orient, Asie-Pacifique, Afrique) et plus de 124 pays/régions</p> <p>Précision (dans les conditions d'installation et d'éclairage recommandées) :</p> <p>Taux de reconnaissance des plaques d'immatriculation <math>\geq 98\%</math></p> <p>Taux de capture <math>\geq 99\%</math></p> <p>Taux de précision du sens de conduite <math>\geq 98\%</math></p> <p>Vitesse de capture du véhicule :</p> <p>Installation latérale : jusqu'à 80 km/h</p> <p>Mode Capture : Plaque d'immatriculation et mode véhicule, mode Priorité véhicule</p>
<p><b>Liaison et suivi</b></p>	
<p>Suivi intelligent</p>	<p>Suivi manuel, suivi automatique 3.0</p>
<p>Suivi d'objets</p>	<p>armement personne pris en charge Lorsque le dispositif détecte le visage armé ou le corps humain dans la scène surveillée, il déclenche des alarmes, puis suit et capture la cible. Pendant le suivi, l'emplacement cible et d'autres informations connexes sont téléchargés. Activation du véhicule de soutien. Lorsque le dispositif détecte les véhicules armés dans la scène surveillée, il déclenche des alarmes, puis suit et capture la cible. Pendant le suivi, l'emplacement cible et d'autres informations connexes sont téléchargés.</p>
<p><b>Généralités</b></p>	
<p>Alarme anti-vandalisme</p>	<p>Non</p>
<p>Chauffage</p>	<p>Oui</p>
<p>Essuie-glace</p>	<p>Oui</p>
<p>Dégivrage</p>	<p>Non</p>
<p>Démist</p>	<p>Oui</p>
<p>Fonctions générales</p>	<p>Miroir, protection par mot de passe, filigrane, filtre d'adresse IP</p>
<p>Puissance</p>	<p>36 VCC <math>\pm 25\%</math>, max. 60 W (max. 50 W, dont max. 10 W pour l'IR et max. 8 W pour le chauffage)</p> <p>PoE 802.3bt, type 3, classe 6, max. 60 W (max. 50 W, dont max. 10 W pour l'IR et max. 8 W pour le chauffage)</p>
<p>Conditions de fonctionnement</p>	<p>Température : <math>-40\text{ }^{\circ}\text{C}</math> à <math>70\text{ }^{\circ}\text{C}</math> (<math>-40\text{ }^{\circ}\text{F}</math> à <math>158\text{ }^{\circ}\text{F}</math>), humidité : <math>\leq 95\%</math></p>
<p>Dimensions</p>	<p><math>\varnothing 260\text{ mm} \times 336,4\text{ mm}</math> (<math>\varnothing 10,24'' \times 13,24''</math>)</p>
<p>Poids</p>	<p>Environ 6,7 kg (14,77 lb)</p>
<p>Langue</p>	<p>33 langues : anglais, russe, estonien, bulgare, hongrois, grec, allemand, italien, tchèque, slovaque, français, polonais, néerlandais, portugais, espagnol, roumain, danois, suédois, norvégien, finnois, croate, slovène, serbe, turc, coréen, chinois traditionnel, thaï, vietnamien, japonais, letton, lituanien, portugais (Brésil), ukrainien</p>

Certifications	
EMC	CE-CEM (EN 55032:2015, EN 61000-3-2:2019, EN 61000-3-3:2013, EN 50130-4:2011 +A1: 2014); RCM (AS/NZS CISPR 32: 2015);
Sécurité	CB (CEI 62368-1:2014+A11) ; CE-LVD (EN 62368-1:2014+A11:2017)
Environnement	CE-RoHS (2011/65/UE) ; DEEE (2012/19/UE) ; REACH (Règlement (CE) n° 1907/2006)
Protection anti-corrosion	NEMA 4X (NEMA 250-2018)
Protection	Norme IP67, protection contre la foudre, protection contre les surtensions et les transitoires de tension, $\pm 6$ kV ligne à terre, $\pm 3$ kV ligne à ligne, IEC61000-4-5, IK10

## ▪ DORI

La distance DORI (détecter, observer, reconnaître, identifier) donne une idée générale de la capacité de la caméra à distinguer les personnes ou les objets dans son champ de vision.

Il est calculé en fonction des spécifications du capteur de la caméra et des critères donnés par la norme EN 62676-4 : 2015.

DORI	Détecter	Observer	Reconnaître	Identifier
Définition	25 px/m	63 px/m	125 px/m	250 px/m
Distance (champ étroit)	2 034,5 m (6 674,87 pieds)	807,3 m (2 648,62 pieds)	406,9 m (1 334,97 pieds)	203,4 m (667,32 pieds)

## ▪ Applications typiques

Les performances anticorrosion des produits Hikvision sont classés en trois niveaux. Reportez-vous à la description suivante pour choisir en fonction de votre environnement d'utilisation.

Les modèles DS-2DF7C425IXG2/LM-EL et DS-2DF7C425IXG2/LM-ELW ne disposent d'AUCUNE PROTECTION SPÉCIFIQUE.

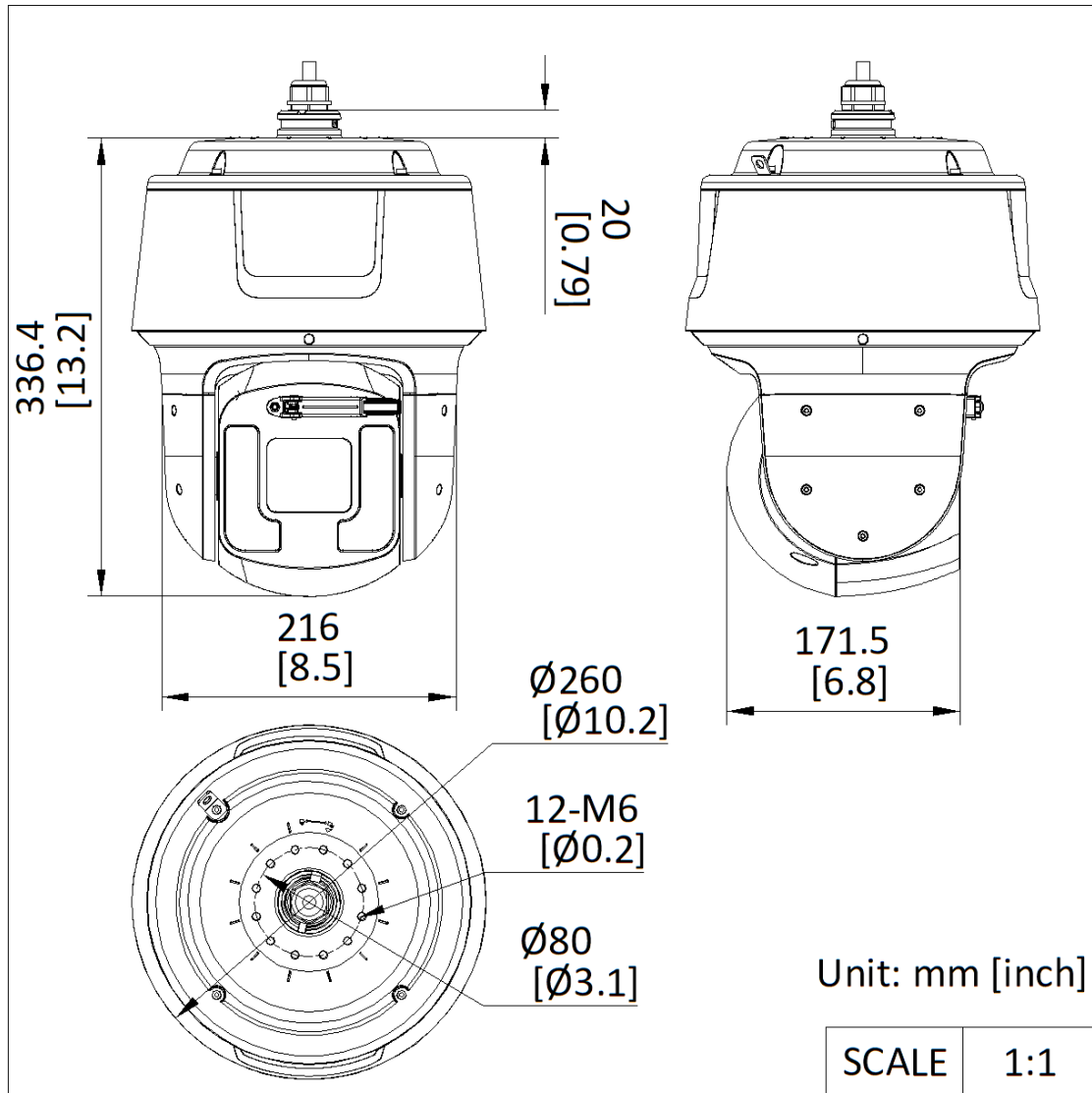
Les modèles DS-2DF7C425IXG2/LM-ELY et DS-2DF7C425IXG2/LM-ELWY offrent une PROTECTION MODÉRÉE.

Niveau	Description
Protection de haut niveau	Ces produits Hikvision sont développés pour une utilisation dans les zones où une protection anticorrosion élevée est indispensable. Les scénarios d'application typiques comprennent les côtes, les quais, les usines chimiques, etc.
Protection modérée	Ces produits Hikvision sont développés pour une utilisation dans des zones présentant des exigences modérées en matière d'anticorrosion. Les scénarios d'application typiques comprennent les zones côtières à environ 2 kilomètres des côtes, ainsi que les zones soumises à des pluies acides.
Pas de protection spécifique	Ces produits Hikvision sont développés pour une utilisation dans les zones où aucune protection anticorrosion spécifique n'est nécessaire.

## ▪ Modèle(s) disponible(s)

DS-2DF7C425IXG2/LM-ELWY

## ▪ Dimensions



▪ Accessoires

▪ Facultatif

DS-1276ZJ-P-Y	DS-1673ZJ-P-Y	DS-1684ZJ-P-Y	DS-4612ZJ-PAAC	DS-4603ZJ-PAAC

# See Far, Go Further



[www.hikvision.com](http://www.hikvision.com)  
[support@hikvision.com](mailto:support@hikvision.com)

