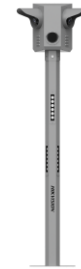


IDS-TCH55P-H**Caméra trinoculaire de comptage d'essieux 5 MP**

- Appareil photo intégré à trois objectifs avec capteur CMOS de 5 mégapixels adapté aux conditions de faible luminosité. Ces trois objectifs sont à focale fixe.
- Permet de déterminer le nombre d'essieux et de pneus d'un véhicule grâce à la détection vidéo.
- Permet de capturer et d'afficher une vue latérale complète du véhicule à carrosserie extra-longue. Permet de prendre des photos de l'avant et de l'arrière du véhicule.
- Prend en charge la détection des véhicules et les fonctions associées : détection des véhicules à moteur et reconnaissance automatique des plaques d'immatriculation (LPR)
- Éclairage d'appoint intégré et réglable.
- Permet de définir les informations de superposition sur les vidéos et de capturer des images séparément.

▪ Spécifications

| Caméra | |
|--|---|
| Capteur | Caméra centrale: CMOS 1/2,7 pouces ; Caméras gauche et droite : CMOS 1/1,8 |
| Max. Résolution | Caméra centrale: 2688 × 1944, caméras gauche et droite : 2944 × 1728 |
| Min. Luminosité | Caméra centrale: Couleur : 0,04 lux (F2,2 , AGC activé) ; N&B : 0,02 lux (F2,2 , AGC activé), Caméras gauche et droite : Couleur : 0,0005 lux à (F1,6, AGC activé) ; N&B : 0,0002 lux (F1,6 , AGC activé) |
| temps d'obturation | 50 à 20 000 µs |
| Jour / Nuit | Filtre IR |
| Objectif | |
| Type d'objectif | Lentille à focale fixe |
| Longueur focale et FOV | Caméra centrale: 1,16 mm, champ de vision horizontal 164°, champ de vision vertical 164°, champ de vision diagonal 164°, Caméras gauche et droite : 4 mm, champ de vision horizontal 89,2°, champ de vision vertical 50,9°, champ de vision diagonal 101,7° |
| Montage de l'objectif | M12 |
| Type d'iris | Iris fixe |
| Ouverture | Caméra centrale: F2.2, Caméra gauche et droite : F1.6 |
| Éclairage | |
| Supplément intégré Type de lumière | Lumière infrarouge, lumière blanche |
| Perle de lumière | 18 |
| Supplément de portée lumineuse intégré | Feux gauche et droit : Jusqu'à 20 m, Lumière moyenne : Jusqu'à 4 m |
| Longueur d'onde IR | 850 nm |
| Vidéo | |
| Flux principal | Caméra centrale: 50 Hz : 50 images par seconde (2688 × 1944, 1920 × 1088, 1280 × 1024, 640 × 480) ; 60 Hz : 60 images par seconde (2688 × 1944, 1920 × 1088, 1280 × 1024, 640 × 480), Caméras gauche et droite : 50 Hz, 25 images par seconde (2944 × 1728, 1920 × 1200, 1920 × 1080, 1280 × 720) ; 60 Hz, 30 images par seconde (2944 × 1728, 1920 × 1200, 1920 × 1080, 1280 × 720) |

| | |
|--|--|
| Sous-flux | Caméra centrale : 50 Hz, 50 images par seconde (1920 × 1088, 1280 × 720, 704 × 576, 352 × 288) ; 60 Hz, 60 images par seconde (1920 × 1088, 1280 × 720, 704 × 576, 352 × 288), Caméras gauche et droite : 50 Hz, 25 images par seconde (1920 × 1080, 1280 × 720, 704 × 576, 352 × 288) ; 60 Hz, 30 images par seconde (1920 × 1080, 1280 × 720, 704 × 576, 352 × 288) |
| Compression vidéo | Flux principal : H.264/H.265/MJPEG, Sous-flux : H.264/H.265/MJPEG |
| Débit binaire vidéo | 32 Kbit/s à 8 Mbit/s |
| Type H.264 | Profil de base, Profil principal, Profil haut |
| Type H.265 | Profil principal |
| Réseau | |
| Protocoles | TCP/IP, ICMP, HTTP, HTTPS, FTP, DNS, RTP, RTSP, RTCP, NTP, SNMP, 802.1X, IPv4/IPv6, UDP, ISUP, ARP, IGMP, SMTP |
| Vue en direct simultanée | Jusqu'à 6 canaux |
| API | ISAPI, SDK, ISUP |
| Utilisateur/Hôte | Jusqu'à 32 utilisateurs, 3 niveaux d'utilisation : administrateur, opérateur et utilisateur |
| Sécurité | Protection par mot de passe, cryptage HTTPS, mot de passe complexe, paramètres de délai d'expiration, authentification 802.1X (EAP-PEAP, EAP-LEAP, EAP-MD5) |
| Stockage réseau | Stockage local, carte SD (512 Go) |
| Client | Hik-Central Pro |
| Navigateur Web | Chrome V61+, IE9 à IE11, Firefox V41+, Edge |
| Image | |
| Paramètres d'image | AGC, balance des blancs, gain, netteté, contraste, luminosité, saturation : réglables via un logiciel client ou un navigateur Web. |
| Commutateur jour/nuit | Jour, Nuit, Auto, Horaire |
| Plage dynamique (WDR) | Pris en charge |
| Amélioration de l'image | BLC, HLC, 3D DNR |
| Interfaces | |
| Interface Ethernet | 2 RJ45 10 M/100 M/1000 M interface Ethernet auto-adaptative |
| Stockage intégré | Emplacement pour carte mémoire intégré, compatible avec les cartes SD/SDHC/SDXC, jusqu'à 512 Go |
| Alarme | 1 entrée(s) E/S |
| RS-485 | 1 RS-485 (semi-duplex, HIKVISION) |
| RS-232 | 1 RS-232 |
| Événements | |
| Événement de base | Erreur de disque dur, Réseau déconnecté, Conflit d'adresse IP |
| Trafic routier et détection des véhicules | |
| Mode de déclenchement | Déclencheur vidéo |

| | |
|--|---|
| Fonction intelligente | Reconnaissance des plaques d'immatriculation, Reconnaissance du nombre total d'essieux, Reconnaissance du nombre total de pneus, Reconnaissance du type d'essieu, Reconnaissance des essieux flottants |
| Pays/Régions LPR | <p>Moyen-Orient : Émirats arabes unis (Abu Dhabi, Ajman, Dubaï, Fujairah, Ras Al Khaimah, Sharjah et Umm Al Quwain), Qatar, Irak, Égypte, Jordanie, Koweït, Arabie saoudite, Pakistan, Oman, Liban, Bahreïn,</p> <p>Afrique : Nigeria, Kenya, Côte d'Ivoire, Afrique du Sud, Tanzanie, Maurice, Maroc, Tunisie, Sierra Leone, Zambie, Ghana, Zimbabwe, Ouganda, Angola, Éthiopie, Sénégal, Algérie,</p> <p>Asie-Pacifique : Australie, Nouvelle-Zélande, Indonésie, Malaisie, Singapour, Corée du Sud, Thaïlande, Viêt Nam, Philippines, Hong Kong, Macao, Taïwan, Myanmar, Inde, Mongolie, Cambodge, Laos, Bangladesh, Népal, Sri Lanka,</p> <p>Amérique : Canada, Argentine, Chili, Paraguay, Uruguay, El Salvador, Bolivie, Colombie, Brésil, Équateur, Pérou, Mexique, Panama, Costa Rica, Trinité-et-Tobago, République dominicaine, Guatemala,</p> <p>Europe : Turquie, Croatie, Slovaquie, République tchèque, Bulgarie, République de Macédoine du Nord, Hongrie, Grèce, Pologne, France, Pays-Bas, Suisse, Espagne, Royaume-Uni, Irlande, Allemagne, Italie, Autriche, Israël, Palestine, Belgique, Luxembourg, Albanie, Kosovo, Serbie, Roumanie, Monténégro, Danemark, Finlande, Suède, Slovénie, Portugal, Malte, Chypre, Islande, Liechtenstein, Bosnie-et-Herzégovine,</p> <p>Régions russophones : Azerbaïdjan, Belarus, Kazakhstan, Lituanie, Géorgie, Estonie, Lettonie, Russie, Ukraine, Moldavie, Ouzbékistan, Kirghizstan, Arménie, Turkménistan, Tadjikistan</p> |
| Précision (dans les conditions d'installation et d'éclairage recommandées) | <p>Taux de capture > 99 %,</p> <p>Précision de la reconnaissance des plaques d'immatriculation > 98 %,</p> <p>Taux de capture erronée < 2 %</p> |
| Généralités | |
| Système d'exploitation | Linux |
| Puissance | 100 V CA à 240 V CA, 2,0 A, 60 W max., bornier à deux conducteurs, |
| Matériau | SGCC |
| Dimensions | 1 839,8 mm × 503,3 mm × 282,5 mm (72,43" × 19,81" × 11,12") (L × l × H) |
| Dimension du colis | 1925 mm × 410 mm × 430 mm (75,79" × 16,14" × 16,93") (L × l × H) |
| Poids | Environ 22,25 kg (49,05 lb) |
| Avec le poids du colis | Environ 24,15 kg (53,24 lb) |
| Conditions de fonctionnement | -30 °C à 70 °C (-22 °F à 158 °F). Humidité : 5% à 95% (sans condensation) |
| Conditions de stockage | -30 °C à 70 °C (-22 °F à 158 °F). Humidité : 5% à 95% (sans condensation) |
| Chauffage | Non pris en charge |

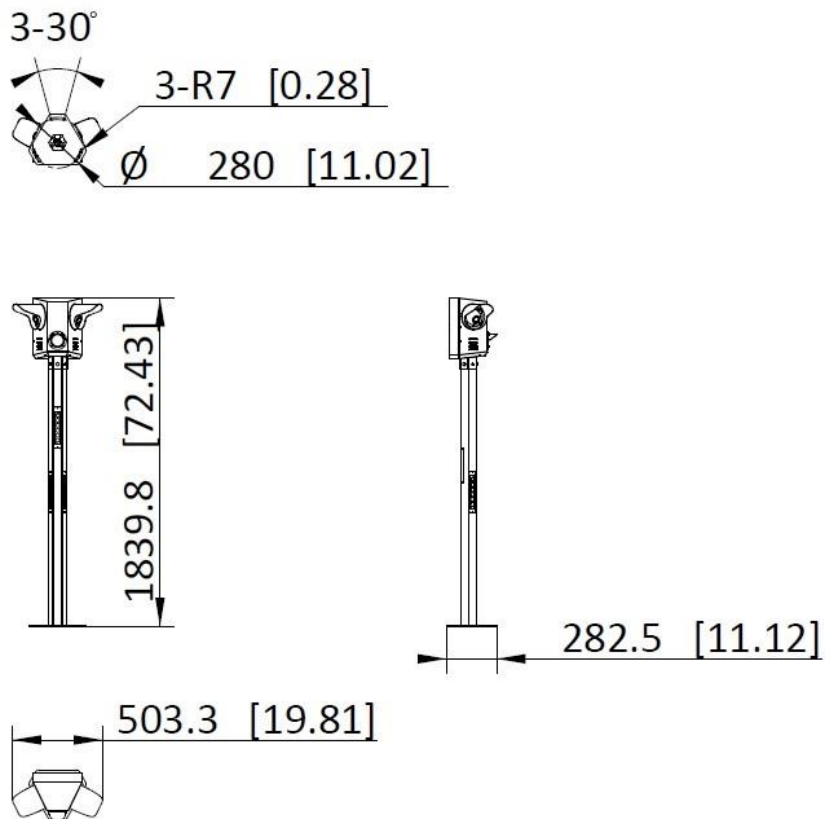
| | |
|-----------------------|---|
| Langue | 8 langues : Anglais, thaïlandais, croate, coréen, russe, chinois traditionnel, ukrainien, espagnol |
| Certifications | |
| EMC | CE-CEM : EN 50130-4 : 2011+A1 : 2014, EN 55032 : 2015+A11 : 2020+A1 : 2020, EN 55035 : 2017+A11 : 2020, EN 61000-3-3 : 2013+A1 : 2019+A2 : 2021, EN CEI 61000-3-2 : 2019+A1 : 2021+A2 : 2024, EN CEI 61326-1 : 2021 |
| Sécurité | CB : CEI 62368-1 : 2014, CE-LVD : EN 62368-1 : 2014+A11 : 2017, CB : CEI 62368-1 : 2018, CE-LVD : EN 62368-1 : 2020+A11 : 2020 |
| Environnement | CE-RoHS : 2011/65/EU, WEEE : 2012/19/EU, Reach : Règlement (CE) n° 1907/2006 |
| Protection | IP54 : CEI 60529-2013 |

▪ **Modèle(s) disponible(s)**

iDS-TCH55P-H/05/01

iDS-TCH55P-H/05/01 (Module) (N-P)

▪ **Dimensions**



L×W×H:1839.8mm×503.3mm×282.5mm (72.43×19.81×11.12)

| | | | |
|--------------------------|----------------------------|-----------------|-----|
| Camera Mounting Hole[mm] | Camera Mounting Hole[inch] | Unit: mm [inch] | |
| 3-R7 | 3-R0.28 | SCALE | 1:4 |

See Far, Go Further



www.hikvision.com
support@hikvision.com

