

**DS-2DF6C825IXG1-EL(W)****Domo de velocidad de red DF6A Serie 8MP 25X DarkFighter IR****DarkFighter 2.0**

Hikvision 8 MP 25× Domo de velocidad IR en red adopta un chip CMOS de escaneo progresivo de 1/1.8". Con el objetivo de zoom óptico de 25 x, la cámara ofrece más detalles en áreas extensas.

Esta serie de cámaras se puede utilizar ampliamente para una amplia gama de aplicaciones de alta definición, como ríos, bosques, carreteras, ferrocarriles, aeropuertos, puertos, plazas, parques, lugares de interés, estaciones y grandes recintos, etc.

Hikvision se ha dedicado a desarrollar productos de seguridad desde su creación.

Hikvision siempre sigue el principio de seguridad por diseño y ha adoptado muchos métodos de tecnologías de seguridad en nuestro ciclo de desarrollo de productos, incluyendo seguridad en terminales, seguridad de datos, seguridad de aplicaciones, seguridad de red y protección de la privacidad. Mientras tanto, las tecnologías de seguridad utilizadas por Hikvision cumplen con todas las leyes locales aplicables y regulaciones de seguridad. Estas medidas de seguridad podrían mejorar la capacidad de protección cibernética del producto y proteger tus dispositivos así como tus datos de ataques cibernéticos maliciosos.

- 1/1.8" CMOS de escaneo progresivo
- Imágenes de alta calidad con resolución de 8 MP
- Excelente rendimiento en condiciones de poca luz con tecnología impulsada por DarkFighter 2.0
- Imágenes claras contra luz de fondo fuerte gracias a la tecnología AWDR de 120 dB
- El zoom óptico de 25 x y el zoom digital de 16 x proporcionan vistas cercanas en áreas extensas.
- Vista nocturna extensa con distancia IR de hasta 250 m
- Resistente al agua y al polvo (IP67) y a prueba de vandalismo (IK10) excluyendo la ventana de vidrio
- Soporta la captura de rostros para detectar, capturar, clasificar y seleccionar rostros en movimiento

## ▪ Especificación

<b>Cámara</b>	
Sensor de Imagen	1/1.8" Escaneo Progresivo CMOS
Mín. Iluminación	[Canal panorámico] Color: 0.0005 Lux @ (F1.5, AGC ON), B/N: 0.0001 Lux @ (F1.5, AGC ON)
Velocidad de obturación	1/1 s a 1/30,000 s
Obturador lento	Sí
Día y Noche	Filtro de corte IR
Zoom	[Canal PTZ] 25 × óptico, 16 × digital
Máx. Resolución	3840 × 2160
<b>Lente</b>	
Enfoque	Automático, semi-automático, manual, enfoque rápido
Longitud Focal	5.8 a 145 mm
Velocidad de Zoom	Aproximadamente 4.5 s
FOV	Campo de visión horizontal: 58.8° a 3.1°, campo de visión vertical: 34.4° a 1.7°, campo de visión diagonal: 66.0° a 3.5°
Apertura	Máx. F1.6
<b>Iluminador</b>	
Tipo de luz suplementaria	IR
Rango de luz suplementaria	Distancia IR: hasta 250 m
Suplemento Inteligente Light	Sí
<b>PTZ</b>	
Rango de movimiento (Pan)	360°
Rango de movimiento (Tilt)	-20° a 90°, inversión automática
Velocidad de Pan	Velocidad de paneo: configurable de 0.1° a 300°/s, velocidad preestablecida: 400°/s
Velocidad de Tilt	Velocidad de inclinación: configurable de 0.1° a 200°/s, velocidad preestablecida 300°/s
Pan proporcional	Sí
Preajustes	300
Escaneo de Patrulla	8 patrullas, hasta 32 preajustes para cada patrulla
Escaneo de patrones	4 escaneos de patrones, registra el tiempo durante más de 10 minutos para cada escaneo
Memoria de apagado	Sí
Acción de Estacionamiento	Preestablecido, escaneo de patrón, escaneo de patrulla, escaneo automático, escaneo de inclinación, escaneo aleatorio, escaneo de marco, escaneo panorámico
Posicionamiento 3D	Sí
Pantalla de estado PTZ	Sí
Congelación de Preajuste	Sí
Tarea Programada	Preajuste, escaneo de patrón, escaneo de patrulla, escaneo automático, escaneo de inclinación, escaneo aleatorio, escaneo de marco, escaneo panorámico, reinicio de domo, ajuste de domo, salida auxiliar
<b>Vídeo</b>	
Flujo Principal	50 Hz: 50 fps (2560 × 1440 1920 × 1080) 25 fps (3840 × 2160, 3072 × 1728, 1280 × 720) 60 Hz: 60 fps (2560 × 1440 1920 × 1080) 30 fps (3840 × 2160, 3072 × 1728, 1280 × 720) *La alta velocidad de fotogramas se admite solo en modo de monitorización.

Sub-Stream	50 Hz : 25 fps ( 3840 × 2160, 2560 × 1440 , 1920 × 1080 , 1280 × 960 , 1280 × 720 ) 60 Hz : 30 fps ( 3840 × 2160, 2560 × 1440 , 1920 × 1080 , 1280 × 960 , 1280 × 720 )
Third Stream	50 Hz : 25 fps ( 3840 × 2160, 2560 × 1440 , 1920 × 1080 , 1280 × 960 , 1280 × 720 ) 60 Hz : 30 fps ( 3840 × 2160, 2560 × 1440 , 1920 × 1080 , 1280 × 960 , 1280 × 720 )
Compresión de Video	Flujo principal: H.265+/H.265/H.264+/H.264 Flujo secundario: H.265/H.264/MJPEG Tercer flujo: H.265/H.264/MJPEG
Tasa de bits de video	32 Kbps a 16384 Kbps
Tipo H.264	Perfil Base/Perfil Principal/Perfil Alto
Tipo H.265	Perfil Principal
Codificación de Video Escalable (SVC)	Codificación H.264 y H.265
Región de Interés (ROI)	8 regiones fijas para cada flujo
Recorte de Objetivo	No
<b>Audio</b>	
Compresión de Audio	G.711alaw, G.711ulaw, G.722.1, G.726, MP2L2, PCM
Tasa de Bits de Audio	64 Kbps (G.711)/16 Kbps (G.722.1)/16 Kbps (G.726)/32 a 192 Kbps (MP2L2)
Tasa de Muestreo de Audio	MP2L2: 16kHz, 32kHz, 48kHz, AAC-LC: 16kHz, 32kHz, 48kHz, PCM: 8kHz, 16kHz, 32kHz, 48kHz, MP3: 8kHz, 16kHz, 32kHz, 48kHz
Filtrado de Ruido Ambiental	Sí
<b>Red</b>	
Transmisión fluida	Sí
Almacenamiento en red	NAS (NFS, SMB/ CIFS), ANR
Protocolos	IPv4/IPv6, HTTP, HTTPS, 802.1x, Qos, FTP, SMTP, UPnP, SNMP, DNS, DDNS, NTP, RTSP, RTCP, RTP, TCP/IP, DHCP, PPPoE, UDP, IGMP, ICMP, Bonjour
API	ISUP, ISAPI, Hikvision SDK, Open Network Video Interface (Perfil S, Perfil G, Perfil T, Perfil M) , OTAP
Vista en Vivo Simultánea	Hasta 20 canales
Usuario/Host	Hasta 32 usuarios. 3 niveles: Administrador, Operador y Usuario
Seguridad	Protección mediante contraseña, contraseña complicada, cifrado HTTPS, autenticación 802.1X (EAP-TLS, EAP-LEAP, EAP-MD5), marca de agua, filtro de dirección IP, autenticación básica y digest para HTTP/HTTPS, autenticación WSSE y digest para la Interfaz de Video de Red Abierta, RTP/RTSP sobre HTTPS, configurar tiempos de espera de control, registro de auditoría de seguridad, TLS 1.3, autenticación de host (dirección MAC)
Cliente	HikCentral, iVMS-4200, Hik-Connect
Navegador web	IE11, Chrome 57.0+, Firefox 52.0+, Safari 11+
<b>Imagen</b>	
Interruptor de Parámetros de Imagen	Sí
Configuraciones de Imagen	Saturación, brillo, contraste, nitidez, ganancia y balance de blancos ajustables por el software del cliente o el navegador web
Rango Dinámico Amplio (WDR)	120 dB
Interruptor de Día/Noche	Día, noche, automático, cambio programado

Mejora de imagen	BLC, HLC, 3D DNR
Antiniebla	Desempeñado digital
Estabilización de imágenes	Sí. Giroscopio integrado para mejorar el rendimiento del EIS.
Exposición regional	Sí
Enfoque Regional	Sí
Máscara de Privacidad	Hasta 24 máscaras, región poligonal, máscara de mosaico, color de máscara configurable
SNR	≥ 52 dB
<b>Detección de Suplementos</b>	
Giroscopio	Sí
Posicionamiento por Satélite	No
Brújula	No
<b>Interfaz</b>	
Reiniciar	Sí
Interfaz Ethernet	1 puerto Ethernet RJ45 10M/100M autoadaptable
Almacenamiento a bordo	Slot de tarjeta de memoria incorporado, soporte MicroSD/MicroSDHC/MicroSDXC, hasta 256 GB
Alarma	7 entradas, 2 salidas
Audio	1 entrada (línea de entrada), amplitud máxima de entrada: 2-2.4 vpp, impedancia de entrada: 1 KΩ ± 10%; 1 salida (línea de salida), nivel de línea, impedancia de salida: 600 Ω
Salida de Video	No
RS-485	Medio dúplex, HIKVISION, Pelco-P, Pelco-D, autoajutable
<b>Evento</b>	
Evento básico	Detección de movimiento, alarma de manipulación de vídeo, excepción (red desconectada, conflicto de dirección IP, inicio de sesión ilegal, HDD lleno, error de HDD), entrada y salida de alarma, alarma a prueba de vandalismo, detección de excepciones de audio, detección de equipaje no atendido, detección de eliminación de objetos
Vinculación	Sube a FTP/NAS/tarjeta de memoria, notifica al centro de vigilancia, envía un correo electrónico, activa la grabación y acciones PTZ (como preajuste, escaneo de patrulla, escaneo de patrón)
<b>Función de aprendizaje profundo</b>	
Protección perimetral	Detección de cruce de línea, detección de entrada a la región, detección de intrusión, detección de salida de la región
Detección de Múltiples Tipos de Objetivos	Soporta la detección y captura simultánea de cuerpo humano, cara y vehículo
<b>Vinculación y Seguimiento</b>	
Seguimiento inteligente	Seguimiento manual, seguimiento automático
<b>General</b>	
Alarma a prueba de vandalismo	No
Calentador	Sí
Limpiaparabrisas	Sí
Deshielo	No
Demist	Sí
Función General	Espejo, protección por contraseña, marca de agua, filtro de dirección IP

Potencia	36 VDC± 25%, máx. 60 W (Máx. 45 W, incluyendo máx. 7 W para IR y máx. 8 W para calefactor) PoE 802.3bt, tipo 3, clase 5, máx. 45W (Máx. 45 W, incluyendo máx. 7 W para IR y máx. 8 W para calefactor)
Condición de Operación	-40 °C a 70 °C (-40 °F a 158 °F). Humedad 95% o menos (sin condensación)
Dimensión	Ø 218.4 mm × 324.2 mm (Ø 8.6" × 12.76")
Peso	Aprox. 5 kg (11.02 lb.)
Idioma	33 idiomas: Inglés, ruso, estonio, búlgaro, húngaro, griego, alemán, italiano, checo, eslovaco, francés, polaco, neerlandés, portugués, español, rumano, danés, sueco, noruego, finlandés, croata, esloveno, serbio, turco, coreano, chino tradicional, tailandés, vietnamita, japonés, letón, lituano, portugués (Brasil), ucraniano
<b>Aprobación</b>	
EMC	CE-EMC (EN 55032:2015, EN 61000-3-2:2019, EN 61000-3-3:2013 + A1:2019, EN 50130-4:2011 + A1:2014), RCM (AS/NZS CISPR 32:2015), IC VoC (ICES-003: Issue 6, 2019), KC (KN 32:2015, KN 35:2015)
Seguridad	CB (IEC 62368-1:2014 + A11), CE-LVD (EN 62368-1:2014/A11:2017), BIS (IS 13252 (Parte 1):2010/IEC 60950-1:2005), LOA (IEC/EN 60950-1)
Entorno	CE-RoHS (2011/65/EU); WEEE (2012/19/EU); Reach (Reglamento (CE) No 1907/2006)
Protección	IP67 (IEC 60529-2013), IK10 (IEC 62262:2002)

## ▪ DORI

La distancia DORI (detectar, observar, reconocer, identificar) da una idea general de la capacidad de la cámara para distinguir personas u objetos dentro de su campo de visión.

Se calcula en base a la especificación del sensor de la cámara y los criterios dados por la EN 62676-4:2015.

DORI	Detectar	Observar	Reconocer	Identificar
Definición	25 px/m	63 px/m	125 px/m	250 px/m
Distancia (Tele)	2900.0m(9514.43ft)	1150.8m(3775.59ft)	580.0m(1902.88ft)	290.0m(951.44ft)

## ▪ Aplicación Típica

Los productos de Hikvision se clasifican en tres niveles según su rendimiento anticorrosión. Consulta la siguiente descripción para elegir según tu entorno de uso.

Este modelo NO TIENE PROTECCIÓN ESPECÍFICA.

Nivel	Descripción
Protección de nivel superior	Los productos de Hikvision en este nivel están equipados para su uso en áreas donde la protección anticorrosión profesional es imprescindible. Los escenarios de aplicación típicos incluyen costas, muelles, plantas químicas y más.
Protección moderada	Los productos de Hikvision en este nivel están equipados para su uso en áreas con demandas moderadas de protección anticorrosión. Los escenarios de aplicación típicos incluyen áreas costeras a unos 2 kilómetros (1.24 millas) de las costas, así como áreas afectadas por la lluvia ácida.
Sin protección específica	Los productos de Hikvision en este nivel están equipados para su uso en áreas donde no se necesita protección

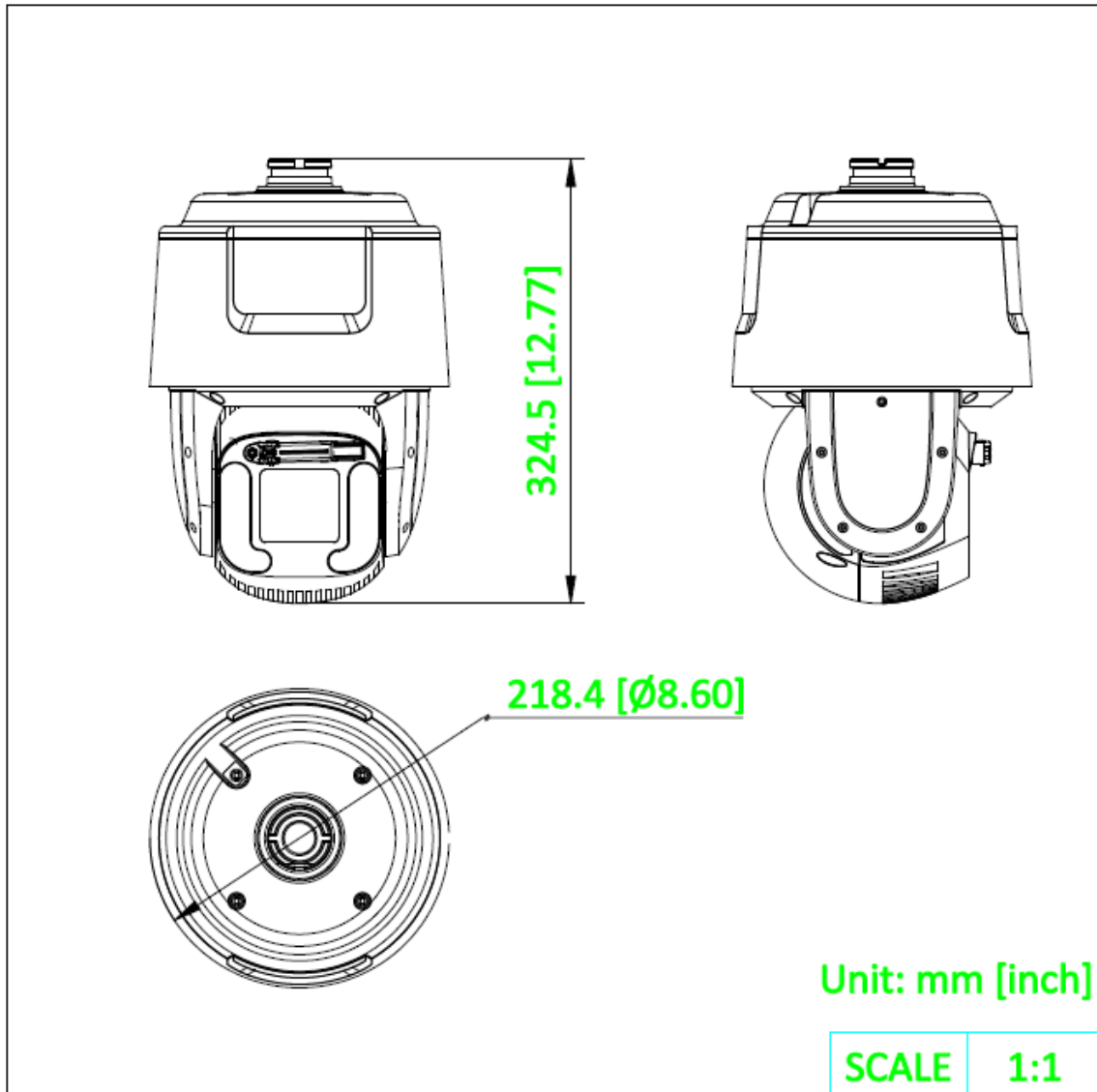
anticorrosión específica.

▪ **Modelo Disponible**

DS-2DF6C825IXG1-EL

DS-2DF6C825IXG1-ELW

▪ **Dimensión**




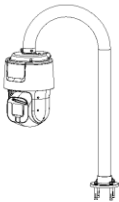
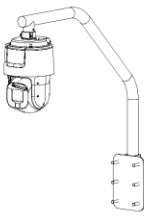
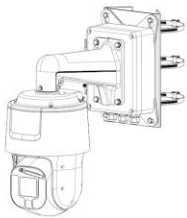
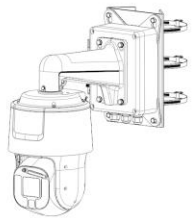
▪ **Accesorio**

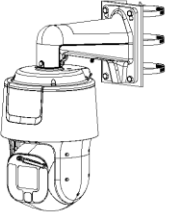
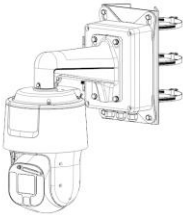
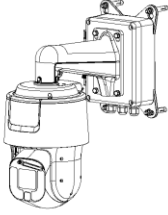
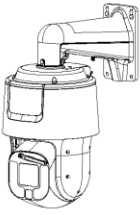
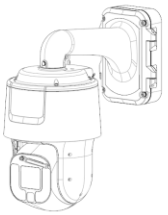
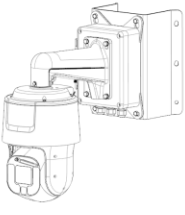
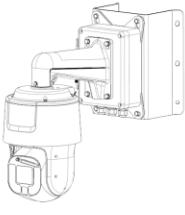
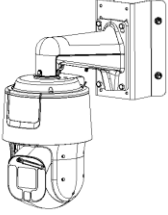
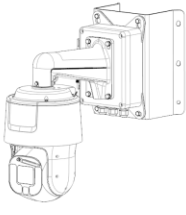




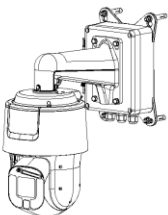
▪ **Opcional**

DS-1673ZJ	DS-1619ZJ	DS-4650ZJ-WC	DS-1604ZJ-box	DS-1602ZJ

<b>DS-1604ZJ-esquina</b>	<b>DS-1604ZJ-CAJA-ES QUINA</b>	<b>DS-1663ZJ</b>	<b>DS-1604ZJ</b>	<b>DS-1604ZJ-pole</b>
				
<b>DS-1660ZJ</b>	<b>DS-1684ZJ</b>	<b>DS-1662ZJ</b>	<b>DS-1661ZJ</b>	<b>DS-1276ZJ</b>
				
<b>DS-1674ZJ</b>	<b>DS-4660ZJ-WC</b>	<b>DS-1604ZJ-BOX-PO LE</b>	<b>DS-1667ZJ</b>	
				

▪ **Métodos de Instalación**

<b>Montaje en poste horizontal DS-1673ZJ+DS-1663ZJ</b>	<b>Montaje en Cuello de Ganso DS-1619ZJ</b>	<b>Montaje en Cuello de Ganso DS-1660ZJ</b>	<b>Montaje en poste vertical DS-4650ZJ-WC+DS-16 74ZJ+DS-1602ZJ</b>	<b>Montaje en poste vertical DS-1604ZJ-pole</b>
				
<b>Montaje en poste vertical DS-1684ZJ+DS-1602ZJ</b>	<b>Montaje en poste vertical DS-1604ZJ-BOX-POLE</b>	<b>Montaje en pared DS-1604ZJ-box</b>	<b>Montaje en Pared DS-1602ZJ</b>	<b>Montaje en Pared DS-1604ZJ</b>

				
<b>Montaje en esquina DS-1604ZJ-esquina</b>	<b>Montaje en esquina DS-1604ZJ-BOX-CORN ER</b>	<b>Montaje en Esquina DS-1276ZJ+DS-1602ZJ</b>	<b>Montaje en esquina DS-4660ZJ-WC+DS-16 02ZJ+DS-1674ZJ</b>	<b>Montaje en suspensión DS-1663ZJ</b>
				
<b>Montaje de Pantalla DS-1662ZJ</b>	<b>Montaje de Pantalla DS-1661ZJ</b>	<b>Montaje de suspensión DS-1667ZJ</b>	<b>Caja de Conexiones DS-1674ZJ+DS-1602ZJ</b>	
				

# See Far, Go Further



[www.hikvision.com](http://www.hikvision.com)  
[support@hikvision.com](mailto:support@hikvision.com)

