

**iDS-2CD7A46G2/P-IZHS(Y)/(5G)  
4 MP DeepinView ANPR Moto Varifocal Bullet-Kamera****DeepinView<sup>series</sup>**

Hikvision hat sich seit seiner Gründung der Entwicklung von Sicherheitsprodukten verschrieben. Hikvision folgt stets dem Prinzip "Security by Design" und hat viele Methoden der Sicherheitstechnologien in den Produktentwicklungszyklus aufgenommen, darunter Terminalsicherheit, Datensicherheit, Anwendungssicherheit, Netzwerksicherheit und Schutz der Privatsphäre. In der Zwischenzeit entsprechen alle von Hikvision eingesetzten Sicherheitstechnologien den vor Ort geltenden Gesetzen und Sicherheitsvorschriften. Diese Sicherheitsmaßnahmen können die Cybersicherheitsfunktionen des Produkts verbessern und Ihre Geräte sowie Ihre Daten vor böswilligen Cyberangriffen schützen.

- Hohe Bildqualität mit 4 MPx Auflösung
- Hervorragende Leistung bei schlechten Lichtverhältnissen dank DarkFighter 2.0-Technologie
- Klare Bilder bei starkem Gegenlicht dank 150 dB AWDR-Technologie
- -Effiziente H.265+ Komprimierungstechnologie zur Einsparung von Bandbreite und Speicherplatz
- 5 Streams um eine Vielzahl von Anwendungen zu erfüllen
- Wasser- und staubdicht (IP67), vandalismussicher (IK10) und korrosionsbeständig (NEMA 4X, optional)
- Hohe Bildrate, bis zu 2 MP bei 120 fps und 4 MP bei 60 fps
- Integrierte Heizung für klare Bilder bei Regen oder Schnee
- Eingebauter G-Sensor zur Vibrationserkennung
- Eingebauter Leistungsmesser für historische Leistungsstatistiken
- Kennzeichenerkennung und Fahrzeugzuordnung

## ▪ Funktion

### Perimeter-Schutz-

Mit integrierten Deep-Learning-basierten Algorithmen zur Zielerkennung und -klassifizierung übernimmt die Kamera die Aufgabe des Perimeter-Schutzes und überwacht das Überqueren von Linien, Eindringen, das Betreten und Verlassen von Bereichen. Die Algorithmen filtern den falschen Alarm, der durch die Interferenzen von Blättern, Lichtern, Tieren, Flaggen usw. verursacht wird, erheblich heraus.

### Verkehrs- und Fahrzeugerkennungs-

Mit integrierten Deep-Learning-basierten Algorithmen zur Erfassung und Erkennung von Kennzeichen kann die Kamera allein die Erfassung und Erkennung von Kennzeichen übernehmen. Der Algorithmus zeichnet sich durch eine hohe Erkennungsgenauigkeit bei gängigen Schildern und komplex strukturierten Schildern aus, was einen großen Fortschritt gegenüber herkömmlichen Algorithmen darstellt. Blockliste und Zulassungsliste stehen für die Kategorisierung von Kennzeichen und die separate Auslösung von Alarmen zur Verfügung.

## ▪ Spezifikationen

Kamera	
Bildsensor	1/1.8" Progressive Scan CMOS
Max. Auflösung	2688 × 1520
Min. Beleuchtung	Farbe: 0,0005 Lux @ (F1.2, AGC ON), S/W: 0,0001 Lux @ (F1.2, AGC ON), S/W: 0 Lux mit eingeschaltetem IR
Verschlusszeit	1 s bis 1/100.000 s
Tag & Nacht	IR-Sperrfilter, Blauglasmodul (weniger Geisterbilder)
Objektiv	
Brennweite & FOV	2,8 bis 12 mm, horizontales Sichtfeld 106° bis 41,8°, vertikales Sichtfeld 55,4° bis 23,6°, diagonales Sichtfeld 130° bis 48,1° 8 bis 32 mm, horizontales Sichtfeld 425° bis 15,2°, vertikales Sichtfeld 23,4° bis 8,7°, diagonales Sichtfeld 49,7° bis 17,3° 6 bis 132 mm, horizontales Sichtfeld 59,5° bis 3,7°, vertikales Sichtfeld 35,9° bis 2,1°, diagonales Sichtfeld 66,5° bis 4,3°
Fokus	Auto, halbautomatisch, manuell
Iristyp	P-Iris
Blende	2,8 bis 12 mm: F1.38 bis F2.53, 8 bis 32 mm: F1,7 bis F1,73, 6 bis 132 mm: F1,6 bis F4,1
DORI	
DORI	<p>Breit:</p> <p>2,8 bis 12 mm: D (Detect): 60 m, O (Observe): 23,8 m, R (Recognize): 12 m, I (Identify): 6 m</p> <p>8 bis 32 mm: D (Erkennen): 150,3 m, O (Beobachten): 59,7 m, R (Erkennen): 30,1 m, I (Identifizieren): 15 m</p> <p>6 bis 132 mm: D (Erkennen): 93,8 m, O (Beobachten): 37,2 m, R (Erkennen): 18,8 m, I (Identifizieren): 9,4 m</p> <p>Tele:</p> <p>2,8 bis 12 mm: D (Erkennen): 151,7 m, O (Beobachten): 60,2 m, R (Erkennen): 30,3 m, I (Identifizieren): 15,2 m</p> <p>8 bis 32 mm: D (Erkennen): 400 m, O (Beobachten): 158,7 m, R (Erkennen): 80 m, I (Identifizieren): 40 m</p> <p>6 bis 132 mm: D (Erkennen): 1655,2 m, O (Beobachten): 656,8 m, R (Erkennen): 331,0 m, I (Identifizieren): 165,5 m</p> <p>Die DORI-Werte werden anhand der Pixeldichte für verschiedene Anwendungsfälle gemäß der Norm EN 62676-4 berechnet.</p>
Beleuchtung	
Zusatzbeleuchtung	IR
Zusatzlicht	2,8 bis 12 mm: Überwachung: 60 m; 8 bis 32 mm: Überwachung: 100 m; 6 bis 132 mm: Überwachung: 200 m
Smart IR	Ja
IR Wellenlänge	850 nm

Video	
Stream 1	<p>Überwachungsmodus:            50 Hz: bis zu 50 fps (2688 × 1520, 1280 × 720), bis zu 100 fps (1920 × 1080)            60 Hz: bis zu 60 fps (2688 × 1520, 1280 × 720), bis zu 120 fps (1920 × 1080)            *Eine hohe Bildrate wird nur im Überwachungsmodus unterstützt.</p> <p>Smart-Modus:            50 Hz: 25 fps (2.688 × 1.520, 1.920 × 1.080, 1.280 × 720)            60 Hz: 30 fps (2.688 × 1.520, 1.920 × 1.080, 1.280 × 720)</p>
Stream 2	50 Hz: 25 fps (1280 × 720, 704 × 576, 640 × 480) 60 Hz: 30 fps (1280 × 720, 704 × 480, 640 × 480)
Stream 3	50 Hz: 25 fps (1.920 × 1.080, 1.280 × 720, 704 × 576, 640 × 480) 60 Hz: 30 fps (1.920 × 1.080, 1.280 × 720, 704 × 480, 640 × 480)
Stream 4	50 Hz: 25 fps (704 × 576, 640 × 480) 60 Hz: 30 fps (704 × 480, 640 × 480)
Fünfter Stream	50 Hz: 25 fps (704 × 576, 640 × 480) 60 Hz: 30 fps (704 × 480, 640 × 480)
Videokomprimierung	Stream 1: H.265+/H.265/H.264+/ H.264 Stream 2: H.265/H.264/MJPEG Stream 3: H.265/H.264, Vierter Stream: H.265/H.264/MJPEG, Fünfter Stream: H.265/H.264/MJPEG
Video Bit Rate	32 Kbit/s bis 8 Mbit/s
H.264 Typ	Baseline Profile / Main Profile / High Profile
H.264 Typ	Main Profile
Bitrate Control	CBR / VBR
Skalierbare Videocodierung (SVC)	H.264 und H.265 Codierung
Region of Interest (ROI)	4 feste Bereiche für jeden Stream
Zielausschnitt (Target Cropping)	JA
e-PTZ	Einstellungen für Support Patrol und Auto Tracking
Audio	
Audioausgabe	Mono-Sound
Audiokomprimierung	G.711/G.722.1/G.726/MP2L2/PCM/MP3/AAC-LC
Audio Bitrate	64 Kbps (G.711ulaw/G.711alaw)/16 Kbps (G.722.1)/16 Kbps (G.726)/32 bis 192 Kbps (MP2L2)/8 bis 320 Kbps (MP3)/16 bis 64 Kbps (AAC-LC)
Audio Sampling Rate	8 kHz/16 kHz/32 kHz/48 kHz
Umgebungsgeräuschfilterung	Ja
Netzwerk	
Protokolle	TCP/IP, ICMP, HTTP, HTTPS, FTP, SFTP, DHCP, DNS, DDNS, SRTP, RTP, RTSP, RTCP, PPPoE, NTP, UPnP, SMTP, SNMP, IGMP, 802.1X, QoS, IPv4, IPv6, UDP, Bonjour, SSL/TLS, ARP, WebSocket, WebSockets
Simultane Live-Ansicht	Bis zu 20 Kanäle
API	ISAPI, SDK, ISUP, OTAP, ONVIF (Profil S, Profil G, Profil T, Profil M)
Benutzer/Host	Bis zu 32 Benutzer 3 Benutzerebenen: Administrator, Bediener und Benutzer

Sicherheit	Passwortschutz, kompliziertes Passwort, HTTPS-Verschlüsselung, 802.1X-Authentifizierung (EAP-TLS, EAP-LEAP, EAP-MD5), Wasserzeichen, IP-Adressfilter, Basis- und Digest-Authentifizierung für HTTP/HTTPS, WSSE und Digest-Authentifizierung für Open Network Video Interface, RTP/RTSP über HTTPS, Einstellungen für Zeitüberschreitungen bei der Steuerung, Sicherheitsprüfprotokoll, TLS 1.2, TLS 1.3, TPM 2.0 (FIPS 140-2 Level 2), AES128/256
Netzwerkspeicher	NAS (NFS, SMB/CIFS), Auto Network Replenishment (ANR), Zusammen mit High-End-Hikvision-Speicherkarten werden Speicherkartenverschlüsselung und Zustandserkennung unterstützt.
Client-Software	iVMS-4200, Hik-Connect, Hik-Central
Webbrowser	Plug-in für Liveansicht erforderlich :IE 10, IE 11, Live-Ansicht ohne Plug-in: Chrome 57.0+, Firefox 52.0+, Edge 89+, Safari 11+, Lokaler Dienst: Chrome 57.0+, Firefox 52.0+, Edge 89+
<b>Mobile Kommunikation</b>	
Standard	-5G: 5G NR/LTE-FDD/LTE-TDD
Frequenz	-5G: 5G NR: n41/n77/n78/n79 LTE-FDD: B1/B3/B5/B8 LTE-TDD: B38/39/B40/B41
SIM-Kartentyp	-5G: Mikro-SIM
<b>Bild</b>	
Bildparameter einstellbar	Ja
Bildeinstellungen	Drehmodus, Sättigung, Helligkeit, Kontrast, Schärfe, Weißabgleich, automatische Verstärkungsregelung, einstellbar über Client-Software oder Webbrowser
Tag-/Nachtumschaltung	Tag, Nacht, Auto, Zeitplan, Alarmauslöser, Videoauslöser
WDR (Wide Dynamic Range)	150 dB
Bildverbesserung	BLC, HLC, 3D DNR, Verzerrungskorrektur, Entnebelung
Privatzonenmaske	8 programmierbare Privatzonen (Polygone)
SNR	≥ 52 dB
Bildüberlagerung	Bild kann im Video eingebunden werden: 128 × 128 (24 Bit, BMP Format)
Bildstabilisierung	EIS
<b>Schnittstellen</b>	
Video Ausgang	1x Vp-p Composite Output (75 Ω/CVBS)(nur zum Debuggen)
Ethernet-Schnittstelle	1x RJ45 10M/100M/1000M selbstadaptiver Ethernet-Anschluss
Integrierter Speicher	Integrierter Speicherkartensteckplatz, unterstützt microSD/microSDHC/microSDXC-Karten, bis zu 1 TB
Alarm	2 Eingänge, 2 Ausgänge (max. 24 VDC/24 VAC, 1 A)
Audio	1x Eingang (Line in), 3.5-mm-Anschluss, max. Eingangsamplitude: 3.3 Vpp, Eingangsimpedanz: 4.7 KΩ, 1x Ausgang (Line out), 3.5-mm-Anschluss, max. Ausgangsamplitude: 3.3 Vpp, Ausgangsimpedanz: 100 Ω, Mono Sound
RS-485	-Y: 1x RS-485-Schnittstelle (halbduplex, HIKVISION, Pelco-P, Pelco-D, selbstadaptiv)
Reset-Taste	Ja
Leistungsausgang	-Y: 12 V DC, max. 100 mA
Wiegand	-Y: 1 Wiegand (Karten-ID 26 Bit, SHA-1 26 Bit, Hik 34 Bit, NEWG 72 Bit)

Ereignis	
Standard Ereignis	Bewegungserkennung (Alarmauslösung durch bestimmte Zieltypen (Mensch und Fahrzeug)), Video-Manipulationsalarm, Videoqualitätsdiagnose, Ausnahme (Netzwerk getrennt, IP-Adressenkonflikt, illegale Anmeldung, abnormaler Neustart, Festplatte voll, Festplattenfehler), Vibrationserkennung
Smart Event	Erkennung von Szenenwechseln, Erkennung von Audioausnahmen, Defokussierungserkennung
Verknüpfung	Hochladen auf FTP/NAS/Speicherkarte, Benachrichtigung der Überwachungszentrale, E-Mail-Versand, Auslösen des Alarmausgangs, Auslösen der Aufzeichnung, Auslösen der Erfassung, akustische Warnung
Deep Learning Funktion	
Perimeterschutz	Überqueren von Linien, Eindringen, Betreten und Verlassen von Bereichen Unterstützung der Alarmauslösung durch bestimmte Zieltypen (Menschen und Fahrzeuge) Unterstützung der Alarmauslösung bei kombinierten Ereignissen
Metadaten	Einbruchserkennung, Erkennung von Leitungskreuzungen, Erkennung von Regionseingängen, Erkennung von Regionsausgängen, Straßenverkehr
Straßenverkehrs- und Fahrzeugerkennung	Intelligente Funktion: Unterstützung der Kennzeichenerkennung von Fahrzeugen und Motorrädern (nur im Checkpoint-Szenario) Unterstützung der Erkennung von Fahrzeugattributen, einschließlich Fahrzeugtyp, Farbe, Marke, Fahrtrichtung usw. Unterstützung von Fahrzeug- und Nicht-Fahrzeug-Zählungen Blockliste und Erlaubnisliste: bis zu 10.000 Datensätze LPR-Länder/Regionen: 4 Gebiete (Europa, Naher Osten, Asien-Pazifik, Afrika) und mehr als 124 Länder/Regionen Genauigkeit (unter empfohlenen Installations- und Lichtbedingungen): Kennzeichenerkennungsrate $\geq 98\%$ Erfassungsrates $\geq 99\%$ Fahrtrichtungsgenauigkeitsrate $\geq 98\%$ Fahrzeu- erfassungsgeschwindigkeit: Fronteinbau im Checkpoint-Szenario: bis zu 120 km/h Seiteneinbau: bis zu 80 km/h Capture Mode: Nummernschild- und Fahrzeugmodus, Fahrzeugprioritätsmodus

Allgemein	
Power	<p>-5G: Dreipoliger Anschlussblock, 12 VDC <math>\pm</math> 20 %, 1,88 A, max. 22,56 W, 24 VAC <math>\pm</math> 20 %, 1,57 A, max. 21,5 W, 6-132 mm: Zweipoliger Anschlussblock, 12 VDC <math>\pm</math> 20 %, 1,88 A, max. 22,56 W, PoE: IEEE 802.3at, Typ 2, Klasse 4, 42,5 V bis 57 V, 0,53 A bis 0,4 A, max. 22,6 W ohne -5G und ohne 6-132 mm: Dreipoliger Anschlussblock, 12 VDC <math>\pm</math> 20 %, 1,88 A, max. 22,56 W, 24 VAC <math>\pm</math> 20 %, 1,57 A, max. 21,5 W, PoE: IEEE 802.3at, Typ 2, Klasse 4, 42,5 V bis 57 V, 0,53 A bis 0,4 A, max. 22,6 W</p>
Material	Gehäuse aus Aluminiumlegierung
Abmessungen	Mit -Y: $\varnothing$ 140 mm $\times$ 377,4 mm ( $\varnothing$ 5,5" $\times$ 14,9"), ohne -Y: $\varnothing$ 144,1 mm $\times$ 374,7 mm ( $\varnothing$ 5,7" $\times$ 14,8")
Abmessungen Verpackung	425 mm $\times$ 190 mm $\times$ 180 mm (16,7" $\times$ 7,5" $\times$ 7,1")
Gewicht	Ca. 2170 g (4,78 lb.)
Gewicht inklusive Verpackung	Ohne -Y: Ca. 3364 g (7,42 lb.), -Y: Ca. 3275 g (7,22 lb.)
Lagerungsbedingungen	-40 °C bis +65 °C Luftfeuchtigkeit: 95 % oder weniger (nicht kondensierend)
Start- und Betriebsbedingungen	-40 °C bis +65 °C Luftfeuchtigkeit: 95 % oder weniger (nicht kondensierend)
Sprache	33 Sprachen: Englisch, Russisch, Estnisch, Bulgarisch, Ungarisch, Griechisch, Deutsch, Italienisch, Tschechisch, Slowakisch, Französisch, Polnisch, Niederländisch, Portugiesisch, Spanisch, Rumänisch, Dänisch, Schwedisch, Norwegisch, Finnisch, Kroatisch, Slowenisch, Serbisch, Türkisch, Koreanisch, traditionelles Chinesisch, Thai, Vietnamesisch, Japanisch, Lettisch, Litauisch, Portugiesisch (Brasilien), Ukrainisch
Allgemeine Funktionen	Herzschlag, Anti-Banding, Ein-Tasten-Reset, Spiegelung, Passwortschutz, Flash-Protokoll
Heizung	Ja
Nicht mehr vorhanden	Ja
Geräteverwaltung	Unterstützt das Hinzufügen einer Alarmbox (DS-FM2466) im LAN, um 6 zusätzliche Eingangs- und 6 Ausgangs-Alarmschnittstellen zu erweitern
Integrierte Anschlussleiste	-Y: Nein
Zertifizierungen	
EMV	CE-EMC: EN 55032:2015+A1:2020, EN 50130-4:2011+A1:2014, EN IEC 61000-3-2:2019+A1:2021, EN 61000-3-3:2013+A1:2019+A2:2021, RCM: AS/NZS CISPR 32: 2015, IC: ICES-003: Allgemein 7, KC: KN32: 2015, KN35: 2015
Sicherheit	CB: IEC 62368-1:2014+A11, CE-LVD: EN 62368-1:2014/A11: 2017, BIS: IS 13252 (Teil 1): 2010/IEC 60950-1:2005, LOA: IEC/EN 60950-1
Umwelt	CE-RoHS: 2011/65/EU, WEEE: 2012/19/EU, Reach: Verordnung (EG) Nr. 1907/2006

Schutzklasse	IP67: IEC 60529-2013, IK10: IEC 62262:2002
Schutz vor Korrosion	-Y: NEMA 4X (NEMA 250-2018)
Fahrzeuge und Bahn	EN50121-4
Sonstige	PVC FREI

## ▪ Typische Anwendung

Die Produkte von Hikvision werden entsprechend ihrer Korrosionsschutzleistung in drei Stufen eingeteilt. Wählen Sie anhand der folgenden Beschreibung die für Ihre Umgebung geeignete Variante aus.

Mit Modell -Y: Dieses Modell verfügt über einen MÄßIGEN SCHUTZ.

Ohne -Y Modell: Dieses Modell hat KEINEN BESTIMMTEN SCHUTZ.

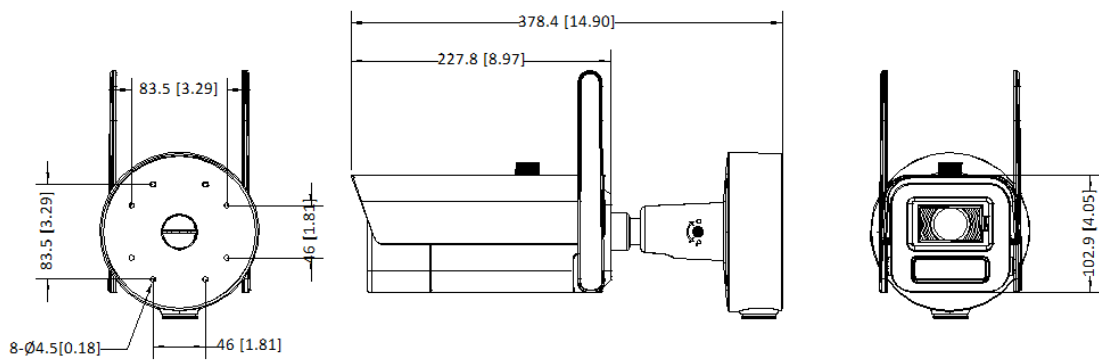
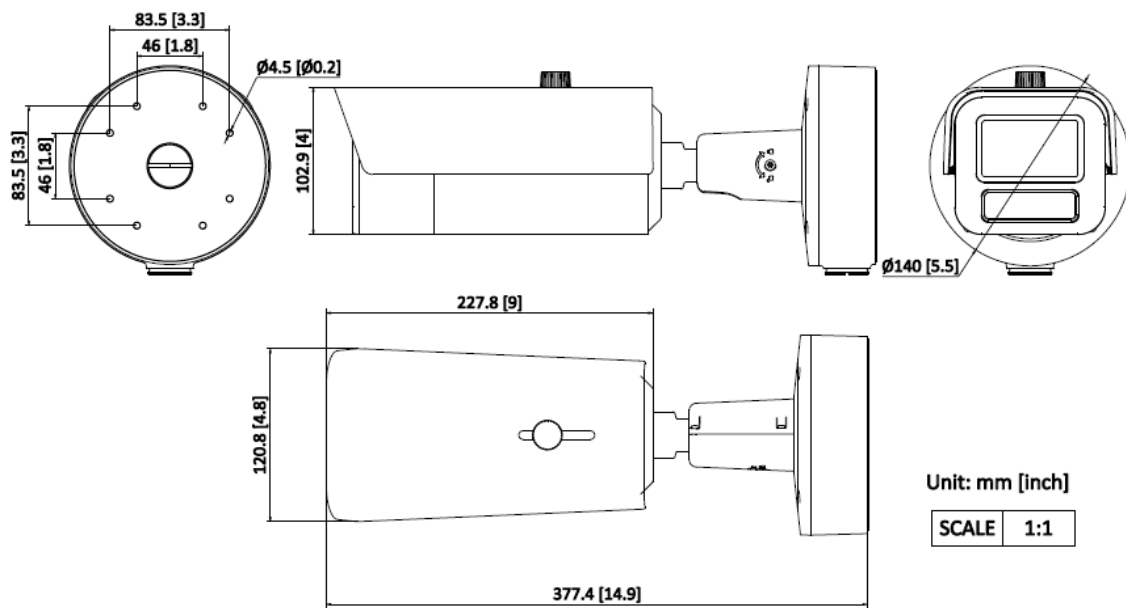
Stufe	Beschreibung
Hoher Schutz	Hikvision-Produkte dieser Kategorie sind für den Einsatz in Bereichen geeignet, in denen ein professioneller Korrosionsschutz erforderlich ist. Typische Anwendungsszenarien sind Küsten, Häfen, Chemieanlagen und vieles mehr.
Mäßiger Schutz	Hikvision-Produkte dieser Kategorie sind für den Einsatz in Bereichen mit mäßigen Korrosionsschutzanforderungen geeignet. Typische Anwendungsszenarien sind Küstengebiete, die etwa 2 Kilometer von der Küste entfernt sind, sowie Gebiete, die von saurem Regen betroffen sind.
Kein besonderer Schutz	Hikvision-Produkte dieser Kategorie sind für den Einsatz in Bereichen geeignet, in denen kein besonderer Korrosionsschutz erforderlich ist.

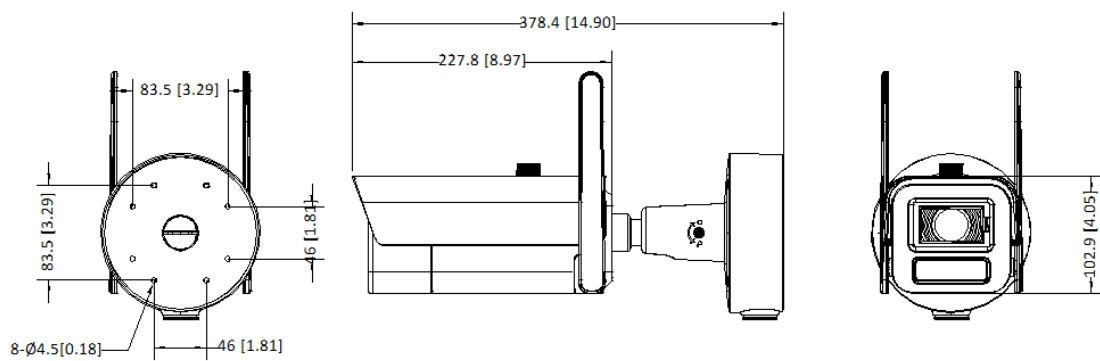
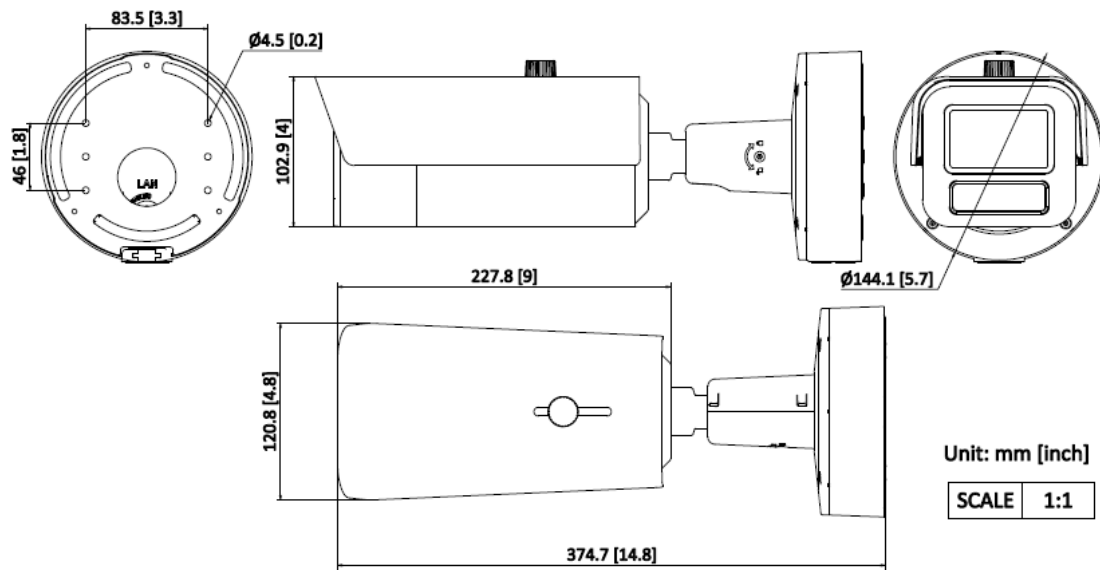
## ▪ Verfügbare Modelle

- iDS-2CD7A46G2/P-IZHSY(2,8-12 mm)
- iDS-2CD7A46G2/P-IZHSY(8-32 mm)
- iDS-2CD7A46G2/P-IZHS(2,8-12 mm)
- iDS-2CD7A46G2/P-IZHS(8-32 mm)
- iDS-2CD7A46G2/P-IZHSY/5G(2.8-12mm)
- iDS-2CD7A46G2/P-IZHSY/5G(8-32mm)
- iDS-2CD7A46G2/P-IZHS/5G(2.8-12mm)
- iDS-2CD7A46G2/P-IZHS/5G(8-32mm)
- iDS-2CD7A46G2/P-IZHS(6-132mm)
- iDS-2CD7A46G2/P-IZHSY(6-132mm)





▪ Abmessungen



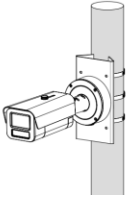
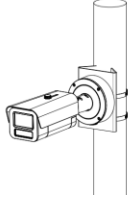
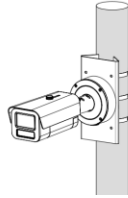
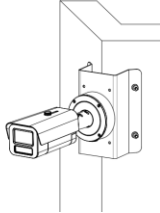
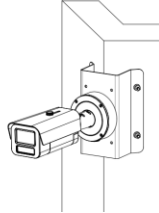


▪ **Zubehör**

▪ **Optional erhältlich**

DS-1475ZJ-SUS	DS-1476ZJ-SUS	DS-1275ZJ-S-SUS	DS-1475ZJ-Y	DS-1476ZJ-Y
				

▪ **Installationsmethoden**

Vertikale Mastbefestigung DS-1475ZJ-SUS	Vertikale Mastbefestigung DS-1275ZJ-S-SUS	Vertikale Mastbefestigung DS-1475ZJ-Y	Eckmontage DS-1476ZJ-SUS	Eckmontage DS-1476ZJ-Y
				

# See Far, Go Further



[www.hikvision.com](http://www.hikvision.com)  
[support@hikvision.com](mailto:support@hikvision.com)

