

**iDS-2CD8A48G2-XZHS(Y)****Câmara bullet multissensor DeepinView de 4 MP****DeepinView<sup>series</sup>**

A Hikvision tem-se dedicado a desenvolver produtos com segurança desde a sua fundação.

A Hikvision segue sempre o princípio da segurança desde a conceção e adoptou muitos métodos de tecnologias de segurança no ciclo de vida de desenvolvimento dos seus produtos, incluindo segurança de terminais, segurança de dados, segurança de aplicações, segurança de rede e proteção da privacidade. Entretanto, as tecnologias de segurança utilizadas pela Hikvision estão todas em conformidade com as leis e regulamentos de segurança locais aplicáveis. Estas medidas de segurança podem melhorar a capacidade de proteção da cibersegurança do produto e proteger os seus dispositivos, bem como os seus dados, contra ciberataques maliciosos.

- Excelente desempenho em condições de pouca luz através das tecnologias DarkFighterX e ColorVu
- Adote o design de canal duplo para obter detalhes no canal 1 e uma visão panorâmica no canal 2.
- Imagens de alta qualidade com resolução de 4 MP no canal 1 e resolução de 4 MP no canal 2
- Imagens claras mesmo em condições de forte contraluz graças à tecnologia True WDR de 140 dB
- Tecnologia de compressão H.265+ eficiente para poupar largura de banda e armazenamento
- 5 transmissões de vídeo para diversas aplicações
- Resistente à água e ao pó (IP67) e à prova de vandalismo (IK10)

## ▪ Função

### Captura de rostos

Com algoritmos baseados em aprendizagem profunda incorporados, a câmara consegue tirar a melhor fotografia de um rosto alvo através da deteção, captura, classificação e seleção. A câmara utiliza a função de exposição do rosto para ajustar dinamicamente a exposição da área do rosto nas capturas e garante uma elevada qualidade de imagem do rosto.

### Proteção do perímetro

Com algoritmos de deteção e classificação de alvos baseados em aprendizagem profunda incorporados, a câmara desempenha a função de proteção do perímetro, monitorizando as acções de passagem de linha, intrusão, entrada e saída de região. Os algoritmos filtram em grande medida o alarme errado causado pela interferência de folhas, luzes, animais, bandeiras, etc.

### Deteção de vários tipos de alvo

Com os algoritmos de aprendizagem profunda incorporados, a câmara detecta e capta o rosto, o corpo humano e o veículo na região especificada.

### Deteção de tráfego rodoviário e veículos

Com algoritmos integrados de captura e reconhecimento de matrículas baseados em deep learning, a câmara por si só consegue capturar e reconhecer matrículas. O algoritmo possui alta precisão de reconhecimento de placas comuns e placas de estrutura complexa, o que representa um grande avanço em comparação com os algoritmos tradicionais. A lista de bloqueios e a lista de permissões estão disponíveis para categorização de placas e acionamento separado de alarmes.

### Gestão de filas de espera

Com algoritmos baseados em aprendizagem profunda incorporados, a câmara detecta o número de pessoas em fila de espera e o tempo de espera de cada pessoa. Pode gerar relatórios para comparar a eficiência de diferentes filas de espera e apresentar a alteração do estado de uma fila, e suporta a exportação de dados em bruto para análise posterior.

## ▪ Especificação

Câmara	
Sensor de imagem	Canal 1: CMOS de varredura progressiva de 1/1,8", Canal 2: 1/1,8" CMOS de varrimento progressivo
Máximo. Resolução	Canal 1: 2560 × 1440, canal 2: 2560 × 1440
Min. Iluminação	Canal 1: Cor: 0,0005 Lux @ (F1.2, AGC ON), 0 Lux com luz, P/B: 0,0001 Lux @ (F1.2, AGC ON), 0 Lux com IR, Canal 2: Cor: 0,0005 Lux @ (F1.0, AGC ON), 0 Lux com luz, P/B: 0,0001 Lux @ (F1.0, AGC ON), 0 Lux com IR
Tempo do obturador	1 s a 1/100.000 s
Dia e noite	Módulo de vidro azul (menos fenómeno fantasma)
Ajuste do ângulo	Panorâmica: 0° a 355°, inclinação: 0° a 90°, rotação: 0° a 360°
Lente	
Distância focal e FOV	Canal 1: 15 a 45 mm: campo de visão horizontal de 28,1° a 9,5°, campo de visão vertical de 15,7° a 5,3°, campo de visão diagonal de 32,4° a 10,9°, Canal 2: 4 mm: FOV horizontal: 89,2°, FOV vertical: 45,5°, FOV diagonal: 108,2°
Foco	Canal 1: semi-automático
Tipo de íris	Canal 1: P-iris, Canal 2: Fixo
Abertura	Canal 1: F1.6, Canal 2: F1.0
DORI	
DORI	Canal 1: Largo: D: 210,8 m, O: 83,6 m, R: 42,2 m, I: 21,1 m Tele: D: 616,6 m, O: 244,7 m, R: 123,3 m, I: 61,7 m Canal 2: D: 75,7 m, O: 30,5 m, R: 15,1 m, I: 7,6 m
Iluminador	
Tipo de luz suplementar	Híbrido (IR e luz branca)
Suplemento Faixa de luz	Canal 1: até 100 m, Canal 2: até 30 m
Luz de suplemento inteligente	Sim
Comprimento de onda IR	750 nm
Vídeo	
Fluxo principal	Canal 1: 50 Hz: 25 fps (2560 × 1440, 1920 × 1080, 1280 × 720) 60 Hz: 30 fps (2560 × 1440, 1920 × 1080, 1280 × 720) Canal 2: 50 Hz: 25 fps (2560 × 1440, 1920 × 1080, 1280 × 720) 60 Hz: 30 fps (2560 × 1440, 1920 × 1080, 1280 × 720)

Subfluxo	<p>Canal 1: 50 Hz: 25 fps (704 × 576, 640 × 480) 60 Hz: 30 fps (704 × 480, 640 × 480)</p> <p>Canal 2: 50 Hz: 25 fps (704 × 576, 640 × 480) 60 Hz: 30 fps (704 × 480, 640 × 480)</p>
Terceiro fluxo	<p>Canal 1: 50 Hz: 10 fps (1920 × 1080, 1280 × 720, 704 × 576, 640 × 480) 60 Hz: 10 fps (1920 × 1080, 1280 × 720, 704 × 480, 640 × 480)</p> <p>Canal 2: 50 Hz: 10 fps (1920 × 1080, 1280 × 720, 704 × 576, 640 × 480) 60 Hz: 10 fps (1920 × 1080, 1280 × 720, 704 × 480, 640 × 480)</p>
Quarto fluxo	<p>Canal 1: 50 Hz: 25 fps (704 × 576, 640 × 480) 60 Hz: 30 fps (704 × 480, 640 × 480)</p> <p>Canal 2: 50 Hz: 25 fps (704 × 576, 640 × 480) 60 Hz: 30 fps (704 × 480, 640 × 480)</p>
Quinto fluxo	<p>Canal 1: 50 Hz: 25 fps (704 × 576, 640 × 480) 60 Hz: 30 fps (704 × 480, 640 × 480)</p> <p>Canal 2: 50 Hz: 25 fps (704 × 576, 640 × 480) 60 Hz: 30 fps (704 × 480, 640 × 480)</p>
Compressão de vídeo	<p>Fluxo principal: H.265+/H.265/H.264+/H.264, Sub-stream: H.265/H.264/MJPEG, Terceiro fluxo: H.265/H.264, Quarto fluxo: H.265/H.264/MJPEG, Quinto fluxo: H.265/H.264/MJPEG</p>
Taxa de bits de vídeo	32 Kbps a 8 Mbps
Tipo H.264	Perfil de base, Perfil principal, Perfil elevado
Tipo H.265	Perfil principal
Controlo da taxa de bits	CBR, VBR
Codificação de vídeo escalável (SVC)	Codificação H.264 e H.265
Região de interesse (ROI)	4 regiões fixas para cada fluxo
Culturas-alvo	Sim
<b>Áudio</b>	
Tipo de áudio	Som mono
Compressão de áudio	G.711/G.722.1/G.726/MP2L2/PCM/MP3/AAC-LC
Taxa de bits de áudio	64 Kbps (G.711ulaw/G.711alaw)/16 Kbps (G.722.1)/16 Kbps (G.726)/32 a 192 Kbps (MP2L2)/8 a 320 Kbps (MP3)/16 a 64 Kbps (AAC-LC)
Taxa de amostragem de áudio	8 kHz/16 kHz/32 kHz/48 kHz
Filtragem do ruído ambiente	Sim

<b>Rede</b>	
Protocolos	TCP/IP, ICMP, HTTP, HTTPS, FTP, SFTP, DHCP, DNS, DDNS, RTP, SRTP, RTSP, RTCP, PPPoE, NTP, UPnP, SMTP, SNMP, IGMP, 802.1X, QoS, IPv4/IPv6, UDP, Bonjour, SSL/TLS, WebSocket, WebSockets
Visualização em direto simultânea	Até 20 canais
API	Interface de vídeo em rede aberta (Perfil S, Perfil G, Perfil T), ISAPI, SDK, ISUP
Utilizador/anfitrião	Até 32 utilizadores 3 níveis de utilizador: administrador, operador e utilizador
Segurança	Proteção por palavra-passe, palavra-passe complexa, encriptação HTTPS, autenticação 802.1X (EAP-TLS, EAP-LEAP, EAP-MD5), marca d'água, filtro de endereço IP, autenticação básica e resumida para HTTP/HTTPS, WSSE e autenticação resumida para Open Network Video Interface, RTP/RTSP OVER HTTPS, definições de tempo limite de controlo, registo de auditoria de segurança, TLS 1.2, TLS 1.3
Armazenamento em rede	NAS (NFS, SMB/CIFS), Reabastecimento automático de rede (ANR), Juntamente com o cartão de memória Hikvision topo de gama, são suportadas a encriptação do cartão de memória e a deteção de estado.
Cliente	iVMS-4200, Hik-Connect
Navegador Web	Necessita de um plug-in para a visualização em direto: IE 10, IE11, Visualização ao vivo sem plug-in: Chrome 57.0+, Firefox 52.0+, Edge 89+, Safari 11+, Serviço local: Chrome 57.0+, Firefox 52.0+, Edge 89+
<b>Imagem</b>	
Interruptor de parâmetros de imagem	Sim
Definições de imagem	Saturação, brilho, contraste, nitidez, AGC, balanço de branco, ajustáveis pelo software do cliente ou navegador da web
Interruptor dia/noite	Canal 1: Dia, Noite, Dia (DarkfighterX), Automático (DarkfighterX), Programação (DarkfighterX), Cor em tempo integral, Canal 2: Dia, Noite, Automático, Comutação programada, Acionado por entrada de alarme
Gama dinâmica alargada (WDR)	140 dB
Melhoramento da imagem	Canal 1: BLC, HLC, 3D DNR, Defog, EIS, Canal 2: BLC, HLC, 3D DNR, Desembaciamento
Máscara de privacidade	8 máscaras de privacidade poligonais programáveis
Sobreposição de imagens	A imagem do LOGO pode ser sobreposta ao vídeo com o formato bmp 128 × 128 de 24 bits.
<b>Interface</b>	
Saída de vídeo	saída Composta de 1 Vp-p (75 Ω/CVBS) (Apenas para depuração)
Interface Ethernet	1 porta Ethernet auto-adaptável RJ45 10 M/100 M/1000 M
Armazenamento a bordo	Ranhura para cartão de memória incorporada, suporta cartões microSD/microSDHC/microSDXC, até 256 GB
Microfone incorporado	2 microfones incorporados
Alarme	2 entradas, 2 saídas (máx. 24 VDC, 1 A)

Áudio	1 entrada (entrada de linha), conector de 3,5 mm, três contactos, amplitude máxima de entrada: 3.3 Vpp, impedância de entrada: 4.7 KΩ, tipo de interface: sem equilíbrio, 1 saída (saída de linha), conector de 3,5 mm, três contactos, amplitude máxima de saída: 3.3 Vpp, impedância de saída: 100 Ω, tipo de interface: não-equilíbrio, som mono
Altifalante incorporado	1 altifalante incorporado
RS-485	1 RS-485 (Half duplex, HIKVISION, Pelco-P, Pelco-D, auto-adaptativo)
Tecla de reposição	Sim
Potência de saída	12 VDC, máx. 50 mA
Wiegand	1 Wiegand (CardID 26 bits, SHA-1 26 bits, Hik 34 bits, NEWG 72 bits)
<b>Evento</b>	
Evento básico	Detecção de movimento, alarme de adulteração de vídeo, exceção (rede desconectada, conflito de endereço IP, login ilegal, HDD cheio, erro de HDD), diagnóstico de qualidade de vídeo, detecção de vibração
Evento inteligente	Detecção de mudança de cena, detecção de exceção de áudio, detecção de desfocagem
Ligação	Carregar para FTP/NAS/cartão de memória, notificar o centro de vigilância, enviar e-mail, acionar saída de alarme, acionar gravação, acionar captura, luz branca intermitente, aviso sonoro
<b>Função de aprendizagem profunda</b>	
Deteção de vários tipos de alvos	Canal 1, Deteta até 60 alvos simultaneamente, Suporta deteção e captura simultâneas de corpos humanos, rostos, veículos motorizados e não motorizados, Obtém 7 características faciais, Obtém 13 características do corpo humano, Obtém 2 características de veículos, Suporta reconhecimento de matrículas
Captura de rosto	Canal 1, Deteta até 120 rostos simultaneamente, Suporta oscilação para a esquerda e direita de -60° a 60°, inclinação para cima e para baixo de -30° a 30°, Carrega imagens de rostos com fundo e imagens de rostos em close-up
Comparação de rostos	Canal 1, Até 10 bibliotecas de rostos. 30.000 rostos para cada biblioteca. 150.000 rostos no total. , Reconhece a identidade facial através da modelagem facial, classificação e comparação com as imagens da biblioteca facial. Suporta encriptação da biblioteca facial

Gestão de filas de espera	<p>Suporta até 8 regiões de detecção, programação de armar independente e método de ligação</p> <p>Suporta 2 modos de detecção: fila regional de pessoas, detecção do tempo de espera</p> <p>Gera relatórios para comparar a eficiência de diferentes filas e exibir o estado de mudança de uma fila</p> <p>Suporta exportação de dados brutos para análise posterior.</p> <p>Suporta o carregamento de dados em tempo real e o carregamento de dados programado</p> <p>Filas regionais: suporta 4 condições de acionamento de alarme, incluindo maior que o limite, menor que o limite, igual ao limite, diferente do limite</p> <p>Detecção do tempo de espera: suporta 1 condição de acionamento de alarme, incluindo maior que o limite</p>
Proteção do perímetro	<p>Canal 1,</p> <p>Atravessamento de linha, intrusão, entrada na região, saída da região,</p> <p>Apoio ao acionamento do alarme por tipos de alvos específicos (pessoas e veículos),</p>
Tráfego rodoviário e detecção de veículos	<p>Canal 1,</p> <p>Lista de bloqueios e lista de permissões: até 10.000 registros</p> <p>Suporte ao reconhecimento de matrículas de motocicletas (apenas em cenários de pontos de controle)</p> <p>Suporte à detecção de atributos do veículo, incluindo tipo, cor, marca, etc. (Recomenda-se o modo City Street)</p> <p>Taxa de reconhecimento de matrículas <math>\geq 98\%</math></p>
<b>Geral</b>	
Potência	<p>Bloco terminal de três núcleos,</p> <p>12 VCC <math>\pm 20\%</math>, 1,82 A, máx. 21,8 W,</p> <p>24 VCA <math>\pm 20\%</math>, 1,4 A, máx. 21,6 W,</p> <p>PoE: IEEE 802.3at, Tipo 2, Classe 4, 42,5 V a 57 V, 0,56 A a 0,42 A, máx. 23,7 W</p>
Material	Corpo em liga de alumínio
Dimensão	$\varnothing 140 \text{ mm} \times 410,1 \text{ mm} (\varnothing 5,5" \times 16,1")$
Dimensão da embalagem	$462 \text{ mm} \times 197 \text{ mm} \times 195 \text{ mm} (18,2" \times 7,76" \times 7,68")$
Peso	Aproximadamente 2620 g (5,78 lb)
Com peso da embalagem	Aproximadamente 3260 g (7,19 lb)
Condições de armazenamento	-40 °C a 60 °C (-40 °F a 140 °F). Humidade 95% ou menos (sem condensação)
Condições de arranque e funcionamento	-40 °C a 60 °C (-40 °F a 140 °F). Humidade 95% ou menos (sem condensação)
Língua	33 línguas: Inglês, russo, estónio, búlgaro, húngaro, grego, alemão, italiano, checo, eslovaco, francês, polaco, neerlandês, português, espanhol, romeno, dinamarquês, sueco, norueguês, finlandês, croata, esloveno, sérvio, turco, coreano, chinês tradicional, tailandês, vietnamita, japonês, letão, lituano, português (Brasil), ucraniano
Função geral	Batimento cardíaco, reinicialização com uma tecla, espelho, proteção por senha, registo flash, anti-banding
Aquecedor	Com -H: Sim
Demista	Sim
Painel de conectores integrado	-Y: Não

Aprovação	
EMC	CE-EMC: EN 55032:2015+A1:2020, EN 50130-4:2011+A1:2014, EN IEC 61000-3-2:2019+A1:2021, EN 61000-3-3:2013+A1:2019+A2:2021, RCM: AS/NZS CISPR 32: 2015, IC: ICES-003: Edição 7, KC: KN32: 2015, KN35: 2015
Segurança	CB: IEC 62368-1:2014+A11, CE-LVD: EN 62368-1:2014/A11: 2017, LOA: IEC/EN 60950-1
Ambiente	CE-RoHS: 2011/65/UE, WEEE: 2012/19/EU, Reach: Regulamento (CE) n.º 1907/2006
Proteção	IP67: IEC 60529-2013, IK10: IEC 62262:2002
Proteção anti-corrosão	-Modelo Y: NEMA 4X (NEMA 250-2018)
Indústria automóvel e ferroviária	EN50121-4
Outros	SEM PVC

## ▪ Aplicação típica

Os produtos Hikvision são classificados em três níveis de acordo com o seu desempenho anti-corrosão. Consulte a descrição que se segue para seleccionar o seu ambiente de utilização.

Com o modelo -Y: Este modelo tem uma PROTECÇÃO MODERADA.

Sem modelo -Y: Este modelo não dispõe de nenhuma protecção específica.

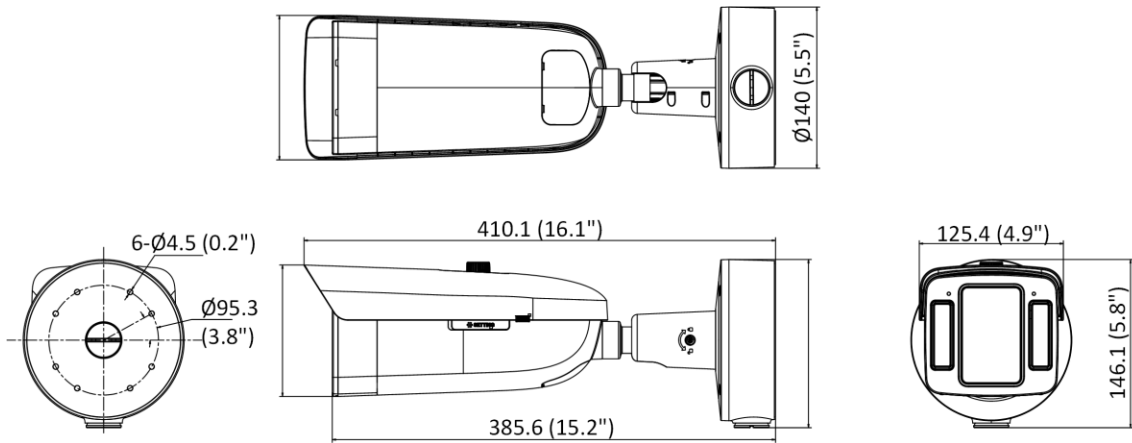
Nível	Descrição
Proteção de nível superior	Os produtos Hikvision deste nível estão equipados para utilização em áreas onde a protecção anticorrosiva profissional é obrigatória. Os cenários de aplicação típicos incluem linhas costeiras, docas, fábricas de produtos químicos e muito mais.
Proteção moderada	Os produtos Hikvision deste nível estão equipados para utilização em áreas com exigências moderadas de anti-corrosão. Os cenários de aplicação típicos incluem áreas costeiras a cerca de 2 quilómetros (1,24 milhas) de distância da costa, bem como áreas afectadas pela chuva ácida.
Nenhuma protecção específica	Os produtos Hikvision deste nível estão equipados para utilização em áreas onde não é necessária uma protecção anticorrosiva específica.

## ▪ Modelo disponível

iDS-2CD8A48G2-XZHSY(1545/4)

iDS-2CD8A48G2-XZHS(1545/4)

## ▪ Dimensão



Unit: mm (inch)

▪ **Acessório**

▪ **Opcional**

DS-1476ZJ-SUS	DS-1476ZJ-Y	DS-1475ZJ-Y	DS-1275ZJ-S-SUS	DS-1475ZJ-SUS

▪ **Métodos de instalação**

Montagem de canto DS-1476ZJ-SUS	Montagem de canto DS-1476ZJ-Y	Montagem em poste vertical DS-1475ZJ-Y	Montagem em poste vertical DS-1275ZJ-S-SUS	Montagem em poste vertical DS-1475ZJ-SUS

# See Far, Go Further



[www.hikvision.com](http://www.hikvision.com)  
[support@hikvision.com](mailto:support@hikvision.com)

