

**DS-2SF8C425MXG1-ELWY/26****Dome de alta velocidade de 4 MP e 25 ×**

A Hikvision tem-se dedicado a desenvolver produtos com segurança desde a sua fundação.

A Hikvision segue sempre o princípio da segurança desde a concepção e adoptou muitos métodos de tecnologias de segurança no ciclo de vida de desenvolvimento dos seus produtos, incluindo segurança de terminais, segurança de dados, segurança de aplicações, segurança de rede e proteção da privacidade. Entretanto, as tecnologias de segurança utilizadas pela Hikvision estão todas em conformidade com as leis e regulamentos de segurança locais aplicáveis. Estas medidas de segurança podem melhorar a capacidade de defesa de segurança cibernética do produto e proteger os seus dispositivos, bem como os seus dados, de ataques cibernéticos maliciosos.

- Capta uma grande área e grandes detalhes ao mesmo tempo
- Imagens de alta qualidade com resolução de 6 MP para canal de bala
- Imagens coloridas 24 horas por dia, 7 dias por semana, e excelente desempenho em condições de pouca luz com a tecnologia DarkFighter 2.0
- Inclinação do canal panorâmico regulável de 12° a 24°
- Protege uma área alargada com zoom ótico de 25 × e zoom digital de 16 ×
- Visão nocturna alargada com uma distância de luz branca até 30 m e uma distância de infravermelhos até 300 m
- Suporta funções de aprendizagem profunda
- Resistente à água e ao pó (IP67) e resistente a vandalismo (IK10), excluindo a janela de vidro
- Alarme audiovisual: A luz branca intermitente e o aviso sonoro podem ser acionados por determinados eventos

## ▪ Especificação

<b>Câmara</b>	
Sensor de imagem	[Canal Bullet] CMOS de varredura progressiva de 1/2,5", [Canal PTZ] CMOS de varredura progressiva de 1/1,8"
Mín. Iluminação	[Bullet channel] Cor: 0.0005 Lux @ (F1.0, AGC ON), P/B: 0,0001 Lux @ (F1.0, AGC ON), 0 Lux com luz, [Canal PTZ] Cor: 0,0005 Lux @ (F1,5, AGC ON), P/B: 0,0001 Lux @ (F1.5, AGC ON), 0 lux com IR
Velocidade do obturador	1 s a 1/30000 s
Obturador lento	Sim
Dia e noite	[Canal panorâmico] Dia, Noite, Programação, Automático, [Canal PTZ] Dia, Noite, Programação, Automático
Zoom	[Canal PTZ] 25 × óptico, 16 × digital
Máximo. Resolução	[Canal panorâmico] 3680 × 1656, [Canal PTZ] 2688 × 1520
<b>Lente</b>	
FOV	[Canal panorâmico] campo de visão horizontal: 190° ± 5°, campo de visão vertical: 80° ± 5°, [canal PTZ] campo de visão horizontal: 58,5° a 3,1°, campo de visão vertical: 34° a 1,7°, campo de visão diagonal: 65,8° a 3,5°
Foco	Automático, semi-automático, manual
Velocidade de zoom	[Canal panorâmico] Não, [canal PTZ] aprox. 5,6 s
Distância focal	[Canal panorâmico] 2,8 mm, [Canal PTZ] 6 a 150 mm
Abertura	[Canal panorâmico] F1.0, [Canal PTZ] F1.6
<b>Iluminador</b>	
Suplemento Faixa de luz	[Canal panorâmico] luz branca: até 30 m, [canal PTZ] IR: até 300 m
Luz de suplemento inteligente	Sim
<b>PTZ</b>	
Alcance do movimento (Pan)	360° sem fim
Alcance do movimento (inclinação)	[Canal panorâmico] 12° a 24°, [Canal PTZ] -20° a 90°
Velocidade da panela	Velocidade de panorâmica do canal PTZ: configurável de 0,1° a 160°/s, velocidade predefinida: 240°/s
Velocidade de inclinação	Velocidade de inclinação do canal PTZ: configurável de 0,1° a 120°/s, velocidade predefinida de 200°/s, velocidade de inclinação do canal panorâmico configurável
Panela proporcional	[Canal panorâmico] Não, [Canal PTZ] Sim
Predefinições	300
Análise da patrulha	8 patrulhas, até 32 predefinições para cada patrulha
Pesquisa de padrões	4 varrimentos de padrões, tempo de registo superior a 10 minutos para cada varrimento
Desligar a memória	Sim
Ação do parque	Predefinição, varrimento de padrões, varrimento de patrulha, varrimento automático, varrimento de inclinação, varrimento aleatório, varrimento de fotogramas, varrimento panorâmico
posicionamento 3D	Sim
Ecrã de estado PTZ	Sim
Congelação predefinida	Sim

Tarefa programada	Predefinição, varrimento de padrões, varrimento de patrulha, varrimento automático, varrimento de inclinação, varrimento aleatório, varrimento de fotogramas, varrimento panorâmico, reinicialização da cúpula, ajuste da cúpula, saída auxiliar
<b>Vídeo</b>	
Fluxo principal	[Canal panorâmico] 50 Hz: 25 fps (3680 × 1656 , 3632 × 1632), 60 Hz: 30 fps (3680 × 1656 , 3632 × 1632) [Canal PTZ] 50 Hz: 50 fps (2688 × 1520, 2560 × 1440), 100 fps (1920 × 1080, 1280 × 960, 1280 × 720), 60 Hz: 60 fps (2688 × 1520, 2560 × 1440), 120 fps (1920 × 1080, 1280 × 960, 1280 × 720) *A alta taxa de fotogramas é suportada apenas no modo de monitorização.
Subfluxo	[Canal PTZ] 50 Hz: 25 fps (704 × 576, 640 × 480, 352 × 288), 60 Hz: 30 fps (704 × 480, 640 × 480, 352 × 240), [Canal panorâmico] 50 Hz: 25 fps (1200 × 536, 960 × 432), 60 Hz: 30 fps (1200 × 536, 960 × 432)
Terceiro fluxo	[Canal PTZ] 50 Hz: 25 fps (1920 × 1080, 1280 × 960, 1280 × 720, 704 × 576, 640 × 480, 352 × 288), 60 Hz: 30 fps (1920 × 1080, 1280 × 960, 1280 × 720, 704 × 480, 640 × 480, 352 × 240), [Canal panorâmico] Não
Compressão de vídeo	Fluxo principal: H.265+/H.265/H.264+/H.264, Sub-stream: H.265/H.264/MJPEG, Terceiro fluxo: H.265/H.264/MJPEG
Taxa de bits de vídeo	32 Kbps a 16 Mbps
Tipo H.264	Perfil de base, Perfil principal, Perfil elevado
Tipo H.265	Perfil principal
Codificação de vídeo escalável (SVC)	Codificação H.264 e H.265
Região de interesse (ROI)	8 regiões fixas para cada fluxo
<b>Áudio</b>	
Compressão de áudio	G.711, G.722.1, G.726, MP2L2, PCM, AAC-LC, MP3
Taxa de bits de áudio	32 a 192 Kbps (MP2L2), 16 a 64 Kbps (AAC-LC), 64 Kbps (G.711), 16 Kbps (G.726), 16 Kbps (G.722.1), 8-48 Kbps (PCM)
Taxa de amostragem de áudio	8 kHz, 16 kHz, 32 kHz, 48 kHz
Filtragem do ruído ambiente	Sim
<b>Rede</b>	
API	ONVIF (Perfil S, Perfil G, Perfil T, Perfil M), ISUP, ISAPI, SDK, OTAP
Segurança	Proteção por palavra-passe, palavra-passe complexa, encriptação HTTPS, filtro de endereço IP, autenticação 802.1X (EAP-TLS, EAP-LEAP, EAP-MD5), marca d'água, autenticação de host (endereço MAC), TPM 2.0 (FIPS 140-2 nível 2)
Armazenamento em rede	NAS (NFS, SMB/CIFS), reabastecimento automático de rede (ANR)
Protocolos	IPv4/IPv6, HTTP, HTTPS, 802.1X, QoS, SMTP, UPnP, SNMP, DNS, DDNS, NTP, RTSP, RTCP, RTP, TCP/IP, UDP, IGMP, ICMP, DHCP, PPPoE, Bonjour, FTP
Visualização em direto simultânea	Até 20 canais
Utilizador/anfitrião	Até 32 utilizadores. 3 níveis de utilizador: administrador, operador e utilizador
Cliente	iVMS-4200, HikCentral Pro, Hik-Connect

Navegador Web	Necessita de um plug-in para a visualização em direto: IE8+ Visualização em direto sem plug-in: Chrome 57.0+, Firefox 52.0+, Safari 11+ Serviço local: Chrome 41.0+, Firefox 30.0+
<b>Imagem</b>	
Gama dinâmica alargada (WDR)	[Canal Bullet] 120 dB, [Canal PTZ] 150 dB
Interruptor dia/noite	Dia, noite, automático, horário
Máscara de privacidade	[Canal panorâmico] 8 máscaras de privacidade poligonais programáveis, [Canal PTZ] 24 máscaras de privacidade poligonais programáveis; cor da máscara ou mosaico configurável
Melhoramento da imagem	HLC, 3D DNR
Desembaciamento	Desembaciador digital
Estabilização de imagem	EIS (giroscópio incorporado para melhorar o desempenho do EIS)
Exposição regional	Sim
Foco regional	[Canal panorâmico] Não, [Canal PTZ] Sim
Definições de imagem	Saturação, brilho, contraste, nitidez, ganho e equilíbrio de brancos ajustáveis por software cliente ou navegador da Web
Interruptor de parâmetros de imagem	Sim
SNR	≥ 52 dB
<b>Deteção de suplementos</b>	
Posicionamento por satélite	Não
Giroscópio	Sim
Bússola	Não
<b>Interface</b>	
Armazenamento a bordo	Ranhura para cartão de memória incorporada, suporta cartões microSD/microSDHC/microSDXC, até 1 TB .
Altifalante incorporado	1 altifalante incorporado
Interface Ethernet	1 porta Ethernet RJ45 100M auto-adaptável
Alarme	7 entrada(s), 2 saída(s)
Áudio	1 entrada (entrada de linha), amplitude máxima de entrada: 2-2,4 vpp, impedância de entrada: 1 KΩ ± 10%, 1 saída (saída de linha), nível de linha, impedância de saída: 600 Ω
RS-485	1 RS-485 (Half duplex, HIKVISION, Pelco-P, Pelco-D, auto-adaptativo)
Reiniciar	Sim
<b>Evento</b>	
Evento básico	Entrada e saída de alarme [canal PTZ e canal panorâmico], exceção, alarme de adulteração de vídeo [canal PTZ]
Evento inteligente	Deteção de cruzamento de linha, deteção de intrusão, deteção de entrada na região, deteção de saída da região, deteção de bagagem abandonada, deteção de remoção de objeto, deteção de vadiagem, deteção de aglomeração de pessoas, deteção de movimento rápido, deteção de estacionamento
Ligação	[Canal panorâmico] Carregar para FTP/NAS/cartão de memória, notificar o centro de vigilância, enviar e-mail, acionar saída de alarme, acionar gravação, aviso sonoro, luz branca intermitente, [Canal PTZ] Carregar para FTP/NAS/cartão de memória, notificar o centro de vigilância, enviar e-mail, acionar saída de alarme, acionar gravação e ações PTZ (como pré-configuração, varredura de patrulha, varredura de padrão)

Ligação inteligente	Rastreio manual, aquisição de rastreio, captura de rastreio associada
<b>Função de aprendizagem profunda</b>	
Captura de rosto	Deteta até 30 rostos simultaneamente, Carrega imagens de rostos com fundo e rostos em close-up
Comparação de rostos	Até 10 bibliotecas de rostos. 30.000 rostos para cada biblioteca. 150.000 rostos no total. Reconhece a identidade facial através da modelagem facial, classificação e comparação com os rostos da biblioteca facial. Suporta encriptação da biblioteca de rostos.
Tráfego rodoviário e deteção de veículos	Função inteligente: Suporte ao reconhecimento de matrículas de veículos e motociclos (apenas em cenários de pontos de controlo) Suporte à deteção de atributos do veículo, incluindo tipo de veículo, cor, marca, direção de condução, etc. Suporte à contagem de veículos e não veículos Lista de bloqueios e lista de permissões: até 10.000 registos Países/regiões LPR: 4 áreas (Europa, Médio Oriente, Ásia-Pacífico, África) e mais de 124 países/regiões Precisão (em condições recomendadas de instalação e iluminação): Taxa de reconhecimento de matrículas $\geq 98\%$ Taxa de captura $\geq 99\%$ Taxa de precisão da direção de condução $\geq 98\%$ Velocidade de captura do veículo: Instalação frontal em cenário de posto de controlo: até 120 km/h Instalação lateral: até 80 km/h Modo de captura: Modo de matrícula e veículo, modo de prioridade ao veículo
Deteção de vários tipos de alvos	Suporta deteção e captura simultâneas do corpo humano, rosto e veículo, Obtém 7 características faciais, 14 características do corpo humano e 8 características do veículo
Proteção do perímetro	Deteção de passagem de linha, deteção de entrada de região, deteção de intrusão, deteção de saída de região
<b>Ligação e acompanhamento</b>	
Rastreio inteligente	Rastreio manual, rastreio automático 3.0
Seguimento de objectos	Armamento da pessoa de apoio. Quando o dispositivo detecta o rosto armado ou o corpo humano na cena de monitorização, dispara alarmes e segue e captura o alvo. Durante o rastreio, a localização do alvo e outras informações relacionadas são carregadas. Quando o dispositivo detecta os veículos armados no cenário de monitorização, acciona os alarmes e segue e captura o alvo. Durante o rastreio, a localização do alvo e outras informações relacionadas são carregadas.
<b>Geral</b>	
Função geral	espelho, proteção por palavra-passe
Potência	36 V, 2,5 A, PoE (802.3 bt), 42,5 a 57 V, 1,76 A
Condição de funcionamento	-40 °C a 70 °C (-40 °F a 158 °F). Humidade igual ou inferior a 95% (sem condensação), Para altifalante: -30 °C a 55°C (-22°F a 131°F)
Limpador de para-brisas	Sim
Demista	Sim
Material	ADC12

Dimensão	Ø290 mm × 453,2 mm (Ø11,42" × 17,84")
Peso	Aprox. 10,5 kg (23,15 lb.)
Língua	33 línguas: Inglês, russo, estónio, búlgaro, húngaro, grego, alemão, italiano, checo, eslovaco, francês, polaco, neerlandês, português, espanhol, romeno, dinamarquês, sueco, norueguês, finlandês, croata, esloveno, sérvio, turco, coreano, chinês tradicional, tailandês, vietnamita, japonês, letão, lituano, português (Brasil), ucraniano
<b>Aprovação</b>	
EMC	CE-EMC (EN 55032:2015, EN 61000-3-2:2019, EN 61000-3-3:2013 + A1:2019, EN 50130-4:2011 + A1:2014), RCM (AS/NZS CISPR 32:2015), IC (ICES-003: Edição 7)
Segurança	CB (IEC 62368-1:2014 + A11), CE-LVD (EN 62368-1:2014/A11:2017)
Ambiente	CE-RoHS (2011/65/UE), WEEE (2012/19/UE), Reach (Regulamento (CE) n.º 1907/2006)
Proteção	IP67 (IEC 60529:2013), proteção contra raios TVS 6000 V, proteção contra sobretensão e proteção contra transientes de tensão, IK10 (IEC 62262:2002, excluindo janela de vidro)
Proteção anti-corrosão	NEMA 4X (NEMA 250-2018)

## ▪ DORI

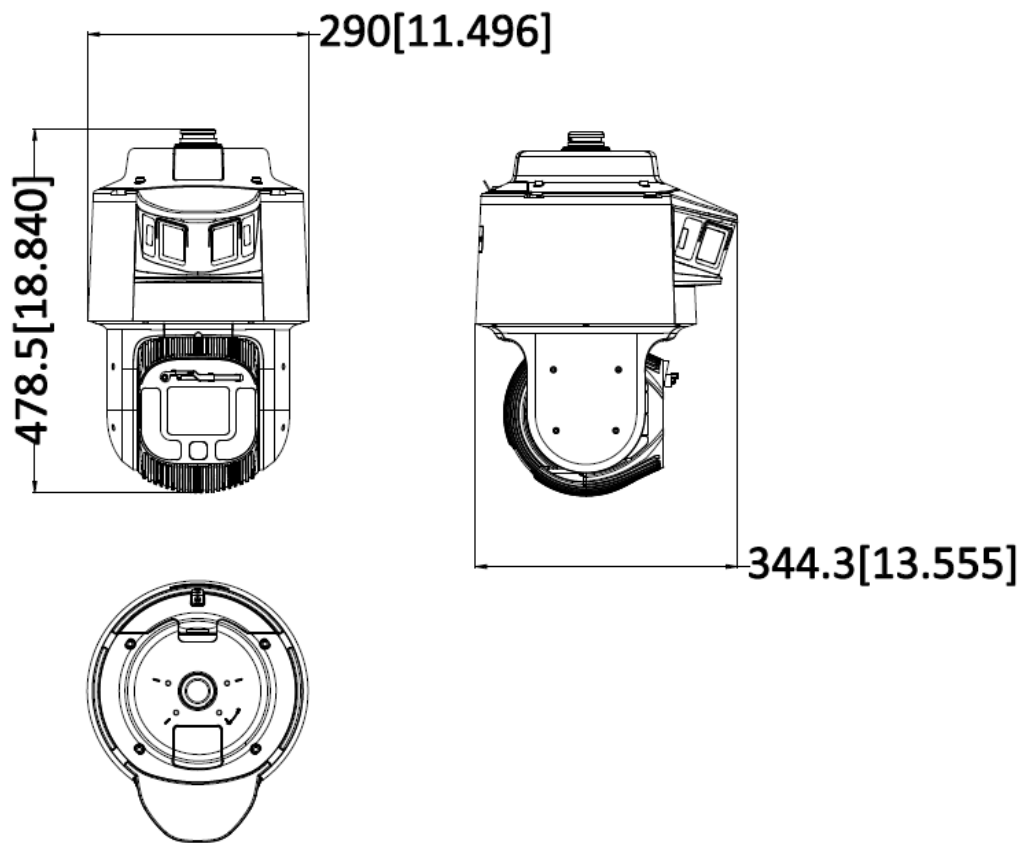
A distância DORI (detetar, observar, reconhecer, identificar) dá uma ideia geral da capacidade da câmara para distinguir pessoas ou objectos dentro do seu campo de visão. É calculado com base na especificação do sensor da câmara e nos critérios estabelecidos pela norma EN 62676-4:2015.

DORI	Detetar	Observar	Reconhecer	Identificar
Definição	25 px/m	63 px/m	125 px/m	250 px/m
[Canal de bala] Distância	77,0 m	30,5 m	15,4 m	7,7 m
[Canal PTZ] Distância (Tele)	2965,5 m	1176,8 m	593,1 milhões	296,6 milhões

## ▪ Modelo disponível

DS-2SF8C425MXG1-ELWY/26(F0)

## ▪ Dimensão



Unit: mm [inch]

SCALE	1:1
-------	-----

▪ **Acessório**

▪ **Opcional**

DS-2115ZJ-PSAC	DS-4614ZJ-PAAC	DS-4604ZJ-PAAC	DS-1684ZJ-P-Y

# See Far, Go Further



[www.hikvision.com](http://www.hikvision.com)  
[support@hikvision.com](mailto:support@hikvision.com)

