

DS-2XC3T86G0H-LI(S)(U)(PA)**Câmera bullet fixa anticorrosiva de 8 MP em polímero****ColorVu**

A Hikvision tem se dedicado a desenvolver produtos com segurança desde sua fundação. A Hikvision sempre segue o princípio de segurança por design e adotou muitos métodos de tecnologias de segurança em nosso ciclo de vida de desenvolvimento de produtos, incluindo segurança de terminais, segurança de dados, segurança de aplicativos, segurança de rede e proteção de privacidade. Enquanto isso, as tecnologias de segurança usadas pela Hikvision estão todas em conformidade com as leis e os regulamentos de segurança locais aplicáveis. Essas medidas de segurança podem aprimorar o recurso de proteção de segurança cibernética do produto e proteger seus dispositivos e seus dados contra ataques cibernéticos maliciosos.

- Imagens coloridas 24 horas por dia, 7 dias por semana, graças à tecnologia ColorVu
- Modos de luz infravermelha, luz branca e luz híbrida inteligente
- Imagens nítidas contra luz de fundo forte devido à tecnologia WDR de 130 dB
- Resistente à água e à poeira (IP68) e resistente a vandalismo (IK10)
- - Modelos -S e -SU: Interface de áudio e alarme disponível
- Gabinete de polímero anticorrosivo, protegendo as câmeras para uso em ambientes corrosivos, proporcionando confiabilidade e longevidade em comparação com as câmeras padrão

▪ Especificação

Câmera	
Sensor de imagem	CMOS de varredura progressiva de 1/1,8 pol.
Máximo. Resolução	3840 × 2160
Mínimo. Iluminação	Cor: 0,0008 lux (F1,2, AGC ativado), 0 lux com iluminação
Tempo do obturador	1/3 s a 1/100.000 s
Dia e noite	Filtro de corte IR
Ajuste de ângulo	Pan: 0° a 90°, inclinação: 0° a 360°, rotação: 0° a 360°
Lentes	
Tipo de lente	Lente focal fixa, 2,8 e 4 mm opcional
Distância focal e FOV	2,8 mm, campo de visão horizontal de 108,8°, campo de visão vertical de 56,4°, campo de visão diagonal de 134,3° 4 mm, campo de visão horizontal de 93,3°, campo de visão vertical de 47,2°, campo de visão diagonal de 114,2°
Foco	Automático, Semi-automático, Manual
Tipo de íris	Fixo
Abertura	F1.0
Profundidade de campo	2,8 mm: 3,3 m a infinito 4 mm: 3,8 m a ∞
DORI	
DORI	2,8 mm, Profundidade: 89 m, Altura: 35 m, Raio: 17 m, Diâmetro interno: 8 m 4 mm, D: 109 m, O: 43 m, R: 21 m, I: 10 m
Iluminador	
Tipo de luz suplementar	IR, luz branca
Faixa de luz suplementar	Até 50 m
Luz de suplemento inteligente	Sim
Comprimento de onda IR	850 nm
Vídeo	
Fluxo principal	50 Hz: 20 fps (3840 × 2160, 3072 × 1728, 2560 × 1440, 1920 × 1080, 1280 × 720) 60 Hz: 24 fps (3840 × 2160, 3072 × 1728, 2560 × 1440, 1920 × 1080, 1280 × 720)
Subfluxo	50 Hz: 20 fps (704 × 576, 640 × 480) 60 Hz: 24 fps (704 × 480, 640 × 480)
Terceiro fluxo	50 Hz: 10 fps (1920 × 1080, 1280 × 720, 704 × 576, 640 × 480) 60 Hz: 10 fps (1920 × 1080, 1280 × 720, 704 × 480, 640 × 480) *O terceiro fluxo é compatível em determinadas configurações.
Quarto fluxo	50 Hz: 10 fps (1280 × 720, 640 × 480, 640 × 360) 60 Hz: 10 fps (1280 × 720, 640 × 480, 640 × 360) *O quarto fluxo é compatível em determinadas configurações.
Compressão de vídeo	Fluxo principal: H.265/H.264/H.264+/H.265+, Sub-stream: H.265/H.264/MJPEG, Terceiro fluxo: H.265/H.264, Quarto fluxo: H.265/H.264/MJPEG, *O terceiro e o quarto fluxos são suportados em determinadas configurações.
Taxa de bits de vídeo	32 Kbps a 16 Mbps

Tipo H.264	Perfil de linha de base, perfil principal, perfil alto
Tipo H.265	Perfil principal
Controle de taxa de bits	CBR,VBR
Codificação de vídeo escalável (SVC)	Codificação H.264 e H.265
Região de interesse (ROI)	5 regiões fixas para a corrente principal
Cultura-alvo	Sim
Áudio	
Compressão de áudio	-U: G.711/G.722.1/G.726/MP2L2/PCM/MP3/AAC-LC
Taxa de bits de áudio	-U: 64 Kbps (G.711ulaw/G.711alaw)/16 Kbps (G.722.1)/16 Kbps (G.726)/32 a 192 Kbps (MP2L2)/8 a 320 Kbps (MP3)/16 a 64 Kbps (AAC-LC)
Filtragem de ruído ambiental	-U: Sim
Taxa de amostragem de áudio	-U: 8 kHz/16 kHz/32 kHz/48 kHz
Rede	
Protocolos	TCP/IP, ICMP, HTTP, HTTPS, FTP, DHCP, DNS, DDNS, RTP, RTSP, NTP, UPnP, SMTP, IGMP, 802.1X, QoS, IPv4, IPv6, UDP, Bonjour, SSL/TLS, PPPoE, SFTP, ARP, SNMP, WebSocket, WebSockets, SRTP
Exibição ao vivo simultânea	Até 20 canais
API	ONVIF (Perfil S, Perfil G, Perfil T), ISAPI, SDK, ISUP
Usuário / Host	Até 32 usuários 3 níveis de usuário: administrador, operador e usuário
Segurança	Proteção por senha, senha complicada, criptografia HTTPS, autenticação 802.1X (EAP-TLS, EAP-LEAP, EAP-MD5), marca d'água, filtro de endereço IP, autenticação básica e digest para HTTP/HTTPS, autenticação WSSE e digest para Open Network Video Interface, RTP/RTSP sobre HTTPS, configurações de tempo limite de controle, registro de auditoria de segurança, TLS 1.1/1.2/1.3, autenticação de host (endereço MAC)
Armazenamento em rede	NAS (NFS, SMB/CIFS), reabastecimento automático de rede (ANR)
Cliente	iVMS-4200, Hik-Connect, Hik-Central
Navegador da Web	Visualização ao vivo sem plug-in: Chrome 80+, Firefox 80+, Edge 89+, Safari 13+, Serviço local: Chrome 80+, Firefox 80+, Edge 89+, Safari 13+
Imagem	
Interruptor de parâmetros de imagem	Sim
Configurações de imagem	Modo de rotação, saturação, brilho, contraste, nitidez, ganho, balanço de branco, ajustável pelo software cliente ou pelo navegador da Web
Interruptor dia/noite	Dia, noite, automático, programação, acionamento de alarme
Amplo alcance dinâmico (WDR)	130 dB
Aprimoramento de imagem	BLC, HLC, 3D DNR, Desembaçador
SNR	≥ 52 dB
Máscara de privacidade	4 máscaras de privacidade de polígonos programáveis
Interface	
Interface Ethernet	1 porta Ethernet auto-adaptativa RJ45 10 M/100 M
Microfone embutido	-U: Sim, 1 microfone embutido

Áudio	-S: 1 entrada (entrada de linha), bloco de terminais de dois núcleos, amplitude máxima de entrada: 3,3 Vpp, impedância de entrada: 4,7 KΩ, tipo de interface: sem equilíbrio -S: 1 saída (saída de linha), bloco de terminais de dois núcleos, amplitude máxima de saída: 3,3 Vpp, impedância de saída: 100 Ω, tipo de interface: sem equilíbrio
Alarme	-S: 1 entrada, 1 saída (máx. 12 VCC, 0,1 A)
RS-485	-S: 1 RS-485 (Half duplex, HIKVISION, Pelco-P, Pelco-D, autoadaptativo)
Chave de redefinição	Sim
Evento	
Evento básico	Deteção de movimento (suporta o acionamento de alarme por tipos de alvos específicos (pessoas e veículos)), alarme de violação de vídeo, exceções (desconexão da rede, conflito de endereços IP, login não autorizado, disco rígido cheio, erro no disco rígido)
Evento inteligente	deteção de bagagem abandonada, deteção de remoção de objetos, deteção de mudança de cena, deteção de anomalias de áudio, deteção de desfoque
Ligação	notificar o centro de vigilância, enviar e-mail, acionar a gravação, acionar a captura, emitir aviso sonoro, -S: acionar a saída de alarme
Função de Deep Learning	
Proteção perimetral	Cruzamento de linha, intrusão, entrada de região, saída de região Suporte ao acionamento de alarme por tipos de alvos especificados (humanos e veículos)
Geral	
Alimentação	12 VCC ± 25%, 0,84 A, máx. 10 W, bloco de terminais de dois pinos, proteção contra polaridade invertida, PoE: IEEE 802.3af, Classe 3, máx. 10 W
Material	Corpo: SMC+ 30% de fibra de vidro, suporte: PA66 + 15% de fibra de vidro
Dimensão	294,27 mm × 120,8 mm × 121,36 mm (11,59" × 4,76" × 4,77")
Dimensão da embalagem	395 mm × 195 mm × 158 mm (15,55" × 7,68" × 6,22")
Peso	Aproximadamente 1.480 g (3,26 lb)
Peso com embalagem	Aproximadamente 2.035 g (4,49 lb)
Condições de armazenamento	-30 °C a 60 °C (-22 °F a 140 °F). Umidade de 95% ou menos (sem condensação)
Condições de inicialização e operação	-30 °C a 60 °C (-22 °F a 140 °F). Umidade de 95% ou menos (sem condensação)
Idioma	33 idiomas: Inglês, russo, estoniano, búlgaro, húngaro, grego, alemão, italiano, tcheco, eslovaco, francês, polonês, holandês, português, espanhol, romeno, dinamarquês, sueco, norueguês, finlandês, croata, esloveno, sérvio, turco, coreano, chinês tradicional, tailandês, vietnamita, japonês, letão, lituano, português (Brasil), ucraniano
Função geral	Heartbeat, espelho, registro de flash, redefinição de senha por e-mail, contador de pixels, proteção por senha, anti-banding
Aprovação	
EMC	CE-EMC: EN 55032:2015+A1:2020, EN 50130-4:2011+A1:2014, EN IEC 61000-3-2:2019+A1:2021, EN 61000-3-3:2013+A1:2019+A2:2021, RCM: AS/NZS CISPR 32: 2015, IC: ICES-003: Edição 7, KC: KN32: 2015, KN35: 2015
Segurança	CB: IEC 62368-1: 2014+A11, CE-LVD: EN 62368-1: 2014/A11: 2017

Meio ambiente	CE-RoHS: 2011/65/EU, WEEE: 2012/19/EU, Reach: Regulamento (CE) nº 1907/2006
Proteção	IP68: IEC 60529-2013, IK10: IEC 62262:2002
Proteção anticorrosiva	NEMA 4X (NEMA 250-2018),C5

▪ Aplicação típica

Os produtos Hikvision são classificados em três níveis de acordo com seu desempenho anticorrosão. Consulte a descrição a seguir para escolher o ambiente de uso.

Esse modelo tem PROTEÇÃO DE NÍVEL SUPERIOR.

Nível	Descrição
Proteção de nível superior	Os produtos Hikvision desse nível são equipados para uso em áreas onde a proteção anticorrosiva profissional é obrigatória. Os cenários típicos de aplicação incluem litorais, docas, fábricas de produtos químicos e muito mais.
Proteção moderada	Os produtos da Hikvision nesse nível são equipados para uso em áreas com demandas moderadas de anticorrosão. Os cenários típicos de aplicação incluem áreas costeiras a cerca de 2 quilômetros (1,24 milhas) de distância dos litorais, bem como áreas afetadas pela chuva ácida.
Nenhuma proteção específica	Os produtos Hikvision desse nível são equipados para uso em áreas onde não é necessária nenhuma proteção anticorrosiva específica.

▪ Modelo disponível

DS-2XC3T86G0H-LISU(PA)(2,8 mm)

DS-2XC3T86G0H-LISU(PA)(4 mm)

DS-2XC6T86G0H-LISU(PA)(6 mm)

DS-2XC3T86G0H-LIS(PA)(2,8 mm)

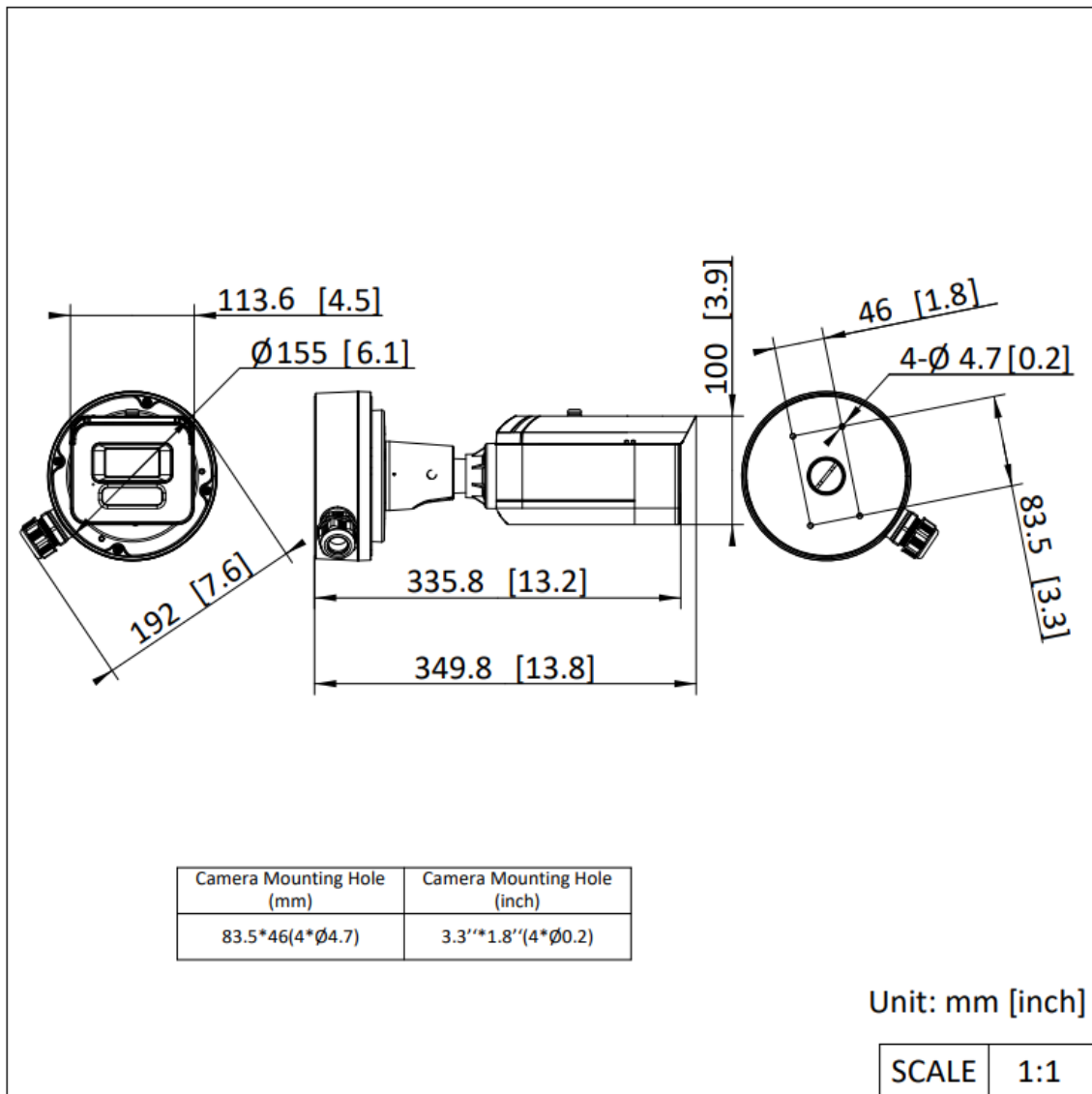
DS-2XC3T86G0H-LIS(PA)(4 mm)

DS-2XC6T86G0H-LIS(PA)(6 mm)

DS-2XC3T86G0H-LI(PA)(2,8 mm)

DS-2XC3T86G0H-LI(PA)(4 mm)

▪ Dimensão



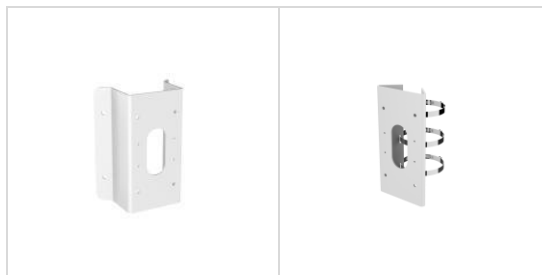
▪ Acessório

▪ Incluído

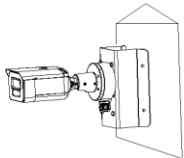
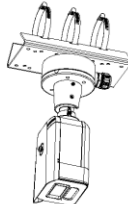


▪ Opcional





▪ Métodos de instalação

Montagem em cantos DS-1476ZJ-Y	Montagem horizontal em poste DS-1475ZJ-Y
	

See Far, Go Further



www.hikvision.com
support@hikvision.com

