

**DS-2CD3743G2-IZS****4 MP zmiennooogniskowa kopułkowa kamera sieciowa AcuSense z funkcją rozpoznawania twarzy**

AcuSense



Firma Hikvision od początku swojej działalności zajmuje się opracowywaniem produktów zapewniających bezpieczeństwo. Firma Hikvision zawsze przestrzega zasad bezpieczeństwa projektowego i stosuje wiele metod technologii bezpieczeństwa w cyklu rozwoju produktu, w tym bezpieczeństwo terminali, bezpieczeństwo danych, bezpieczeństwo aplikacji, bezpieczeństwo sieci i ochronę prywatności. Tymczasem technologie bezpieczeństwa wykorzystywane przez firmę Hikvision są zgodne z lokalnymi przepisami i regulacjami dotyczącymi bezpieczeństwa. Te środki bezpieczeństwa mogą zwiększyć możliwości ochrony przed cyberatakami i chronić Twoje urządzenia, a także dane przed złośliwymi cyberatakami.

- Wysokiej jakości obraz o rozdzielczości 4 MP
- Zmotoryzowany obiektyw zmiennooogniskowy ułatwiający instalację i monitorowanie
- Wydajna technologia kompresji H.265+
- Wyraźne obrazowanie w przypadku silnego światła tylnego dzięki technologii WDR 120 dB
- Klasyfikacja celów: człowiek i pojazd w oparciu o głębokie uczenie
- Dostępny interfejs audio i alarmowy
- Odporność na wodę i pył (IP67) i wandaloodporność (IK10)

## ▪ Specyfikacja

Kamera	
Przetwornik obrazu	1/3" Progressive Scan CMOS
Maks. Rozdzielczość	2688 × 1520
Min. Oświetlenie	Kolor: 0.005 Lux @ (F1.6, AGC ON), Cz/B: 0 luksów dla IR
Czas otwarcia migawki	od 1/3 s do 1/100 000 s
Dzień i noc	Filtr odcinający IR
Ustawienie położenia kamery	Obrót: 0 do 355°, przechylenie: 0 do 75°, rotacja: 0 do 355°
Obiektyw	
Typ obiektywu	Obiektyw zmiennoogniskowy, motozoom, 2,7 do 13,5 mm
Długość ogniskowej i pole widzenia	2,7 do 13,5 mm, FOV w poziomie 102° do 31°, vertical FOV 55° do 18°, diagonal FOV 122° do 36°
Mocowanie obiektywu	Ø14
Typ przesłony	Auto-iris
Przysłona	F1.6
DORI	
DORI	2.7 do 13.5 mm: D: 64 m do 200 m, O: 25.4 m do 79.4 m, R: 12.8 m do 40 m, I: 6.4 m do 20 m
Oświetlacz	
Dodatkowy typ oświetlenia	IR
Zakres IR	Do 40 m
Dodatkowy oświetlacz Smart	Tak
Długość fali IR	850 nm
Wideo	
Strumień główny	50 Hz: 25 kl./s (2688 × 1520, 1920 × 1080, 1280 × 720) 60 Hz: 30 kl./s (2688 × 1520, 1920 × 1080, 1280 × 720)
Podstrumień	50 Hz: 25 kl./s (1280 × 720, 640 × 480, 640 × 360) 60 Hz: 30 fps (1280 × 720, 640 × 480, 640 × 360)
Trzeci strumień	50 Hz: 10 fps (1920 × 1080, 1280 × 720, 640 × 480, 640 × 360) 60 Hz: 10 fps (1920 × 1080, 1280 × 720, 640 × 480, 640 × 360) Trzeci strumień jest obsługiwany w niektórych ustawieniach.
Kompresja wideo	Główny strumień: H.265/H.264/H.264+/H.265+ Podstrumień: H.265/H.264/MJPEG Trzeci strumień: H.265 i H.264
Bitrate wideo	32 Kb/s do 8 Mb/s
Typ H.264	Profil podstawowy/profil główny/profil wysoki
Typ H.265	Profil główny
Kontrola bitrate	CBR/VBR
Skalowalne kodowanie wideo (SVC)	Kodowanie H.264 i H.265
ROI	Obsługa 5 stałych regionów dla strumienia głównego i podstrumień
Przycinanie celu	Tak
Audio	
Kompresja Audio	G.711/G.722.1/G.726/MP2L2/PCM/MP3/AAC-LC

Bitrate audio	64 Kb/s (G.711ulaw/G.711alaw)/16 Kb/s (G.722.1)/16 Kb/s (G.726)/32 do 192 Kb/s (MP2L2)/8 do 320 Kb/s (MP3)/16 do 64 Kb/s (AAC-LC)
Częstotliwość próbkowania audio	8 kHz/16 kHz/32 kHz/44.1 kHz/48 kHz
Filtrowanie szumów środowiska	Tak
<b>Sieć</b>	
Protokoły	TCP/IP, ICMP, HTTP, HTTPS, FTP, DHCP, DNS, DDNS, RTP, RTSP, NTP, UPnP, SMTP, IGMP, 802.1X, QoS, IPv4, IPv6, UDP, Bonjour, SSL/TLS, PPPoE, SNMP, WebSocket, WebSockets
Jednoczesny podgląd na żywo	Do 6 kanałów
API	Open Network Video Interface (Profile S, Profile G), ISAPI, SDK, ISUP
Użytkownik/host	Do 32 użytkowników. 3 poziomych użytkowników: administrator, operator i użytkownik
Zabezpieczenia	Ochrona hasłem, skomplikowane hasło, szyfrowanie HTTPS, filtr adresów IP, dziennik audytu bezpieczeństwa, uwierzytelnianie podstawowe i skrócone dla HTTP/HTTPS, TLS 1.1/1.2, WSSE i uwierzytelnianie skrócone dla Open Network Video Interface
Pamięć masowa	NAS (NFS, SMB/CIFS), automatyczne uzupełnianie sieci (ANR). Wraz z wysokiej klasy kartą pamięci Hikvision obsługiwane jest szyfrowanie karty pamięci oraz wykrywanie jej stanu.
Oprogramowanie klienckie	iVMS-4200, Hik-Connect, Hik-Central
Przeglądarka internetowa	Wymagany Plug-in do podglądu na żywo: IE 10, IE 11 Wtyczka darmowy podgląd na żywo : Chrome 57.0+, Firefox 52.0+, Edge 89+ Local service: Chrome 57.0+, Firefox 52.0+, Edge 89+
<b>Obraz</b>	
Przełączanie parametrów obrazu	Tak
Ustawienia obrazu	Tryb korytarzowy, odbicie lustrzane, maska prywatności, nasycenie, jasność, kontrast, ostrość, wzmocnienie, balans bieli regulowany przez oprogramowanie klienta lub przeglądarkę internetową
Przełączanie dzień/noc	Dzień, noc, automatycznie, harmonogram
WDR (Szeroki zakres dynamiczny)	120 dB
SNR	≥ 52 dB
Poprawa jakości obrazu	BLC, HLC, 3D DNR
<b>Interfejs</b>	
Interfejs Ethernet	1 RJ-45 10M/100M, samoadaptacyjny port Ethernet
Slot na kartę pamięci	Slot na kartę pamięci microSD/microSDHC/microSDXC, do 512 GB
Audio	1 wejście (liniowe), two-core terminal block, max. amplituda wejścia: 3,3 Vpp, impedancja wejścia: 4,7 KΩ, typ interfejsu: non-equilibrium; 1 wyjście (wyjście liniowe), two-core terminal block, max. amplituda wyjścia 3,3 Vpp, impedancja wyjściowa: 100 Ω, typ interfejsu: non-equilibrium
Alarm	1 wejście, 1 wyjście (max. 24 VDC/24 VAC, 1 A)
Reset	Tak
<b>Zdarzenia</b>	
Zdarzenia podstawowe	Detekcja ruchu (obsługa alarmów wyzwalanych przez określone typy celów (człowiek i pojazd)), alarm sabotażowy wideo, wyjątki

Smart Event	Detekcja przekroczenia linii, detekcja wtargnięcia, detekcja wejścia do regionu, detekcja wyjścia z regionu, detekcja nienadzorowanego bagażu, detekcja usunięcia obiektu
Powiązanie	Przesyłanie do FTP/NAS/karty pamięci, powiadamianie centrum nadzoru, wysyłanie wiadomości e-mail, wyzwalanie nagrywania, wyzwalanie przechwytywania, wyzwalanie wyjścia alarmowego
<b>Ogólne</b>	
Zasilanie	12 VDC ± 25%, 0,88 A, maks. 10.5 W, koncentryczna wtyczka zasilania Ø5,5 mm, zabezpieczenie przed odwrotną polaryzacją PoE: IEEE 802.3af, klasa 3, od 36 V do 57 V, od 0,35 A do 0,22 A, maks. 12.5 W
Materiał	Górna pokrywa i podstawa: metal Bańka: plastik
Wymiary	Ø153,3 mm × 111,6 mm (Ø6" × 4,4")
Wymiary opakowania	244 mm × 174 mm × 173 mm (9.6" × 6.9" × 6.8")
Waga	W przybliżeniu 890 g (2 lb.)
Z wagą opakowania	W przybliżeniu 1480 g (3.3 lb.)
Warunki przechowywania	-30 °C do 60 °C (-22 °F do 140 °F). Wilgotność 95% lub mniejsza (bez kondensacji)
Uruchamianie i warunki pracy	-30 °C do 60 °C (-22 °F do 140 °F). Wilgotność 95% lub mniejsza (bez kondensacji)
Funkcje ogólne	Anti-banding, heartbeat, resetowanie hasła przez e-mail, licznik pikseli
Język	33 języki: angielski, rosyjski, estoński, bułgarski, węgierski, grecki, niemiecki, włoski, czeski, słowacki, francuski, polski, holenderski, portugalski, hiszpański, rumuński, duński, szwedzki, norweski, fiński, chorwacki, słoweński, serbski, turecki, koreański, chiński tradycyjny, tajski, wietnamski, japoński, łotewski, litewski portugalski, ukraiński
<b>Zatwierdzenie</b>	
EMC	FCC (47 CFR Part 15, Subpart B); CE-EMC (EN 55032:2015, EN 61000-3-2:2014, EN 61000-3-3:2013, EN 50130-4:2011 +A1:2014); RCM (AS/NZS CISPR 32:2015); IC (ICES-003: Issue 6, 2016); KC (KN 32:2015, KN 35:2015)
Bezpieczeństwo	UL (UL 60950-1); CB (IEC 60950-1:2005 + Am 1:2009 + Am 2:2013); CE-LVD (EN 60950-1:2005 + Am 1:2009 + Am 2:2013); BIS (IS 13252(Part 1):2010+A1:2013+A2:2015); LOA (IEC/EN 60950-1)
Środowisko	CE-RoHS (2011/65/EU); WEEE (2012/19/EU); Reach (Regulation (EC) No 1907/2006)
Stopień ochrony	IP67 (IEC 60529-2013); IK10 (IEC 62262:2002)

## ▪ Typowe zastosowanie

Produkty firmy Hikvision są klasyfikowane na trzy poziomy w zależności od ich właściwości antykorozyjnych. W celu wybrania odpowiedniego środowiska należy zapoznać się z poniższym opisem.

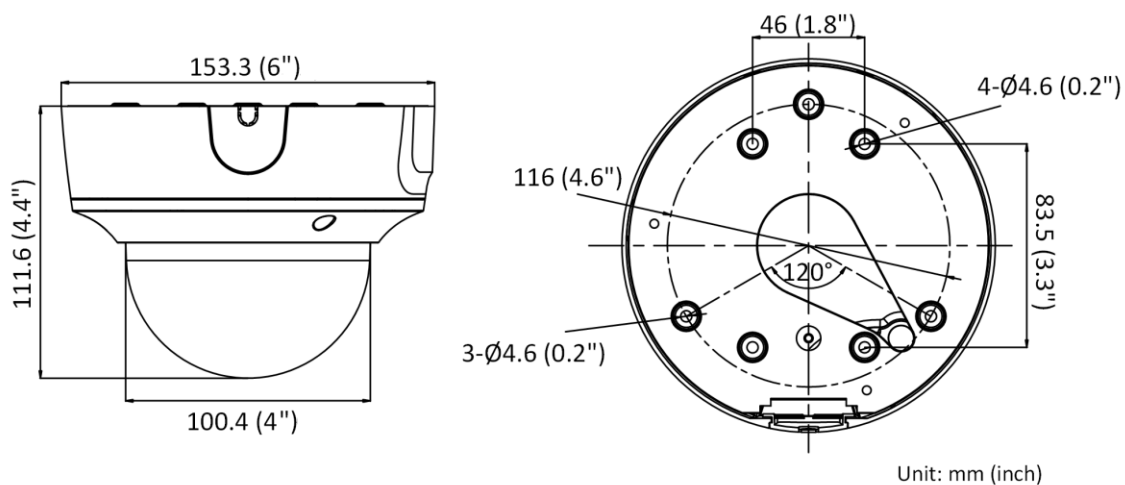
Ten model NIE ma OKREŚLONEJ OCHRONY.

Poziom	Opis
Stopień ochrony	Produkty firmy Hikvision na tym poziomie są przeznaczone do stosowania w obszarach, w których konieczna jest profesjonalna ochrona przed korozją. Typowe scenariusze zastosowań obejmują linie brzegowe, doki, zakłady chemiczne i inne.
Umiarkowana ochrona	Produkty firmy Hikvision na tym poziomie są przeznaczone do stosowania w obszarach o umiarkowanych wymaganiach w zakresie zapobiegania korozji. Typowe zastosowania obejmują obszary przybrzeżne około 2 km od linii brzegowych, a także obszary narażone na kwaśny deszcz.
Brak specjalnej ochrony	Produkty firmy Hikvision na tym poziomie są przeznaczone do stosowania w obszarach, w których nie jest wymagana specjalna ochrona przed korozją.

### ▪ Dostępny model

DS-2CD3743G2-IZS(2.7-13.5mm)

### ▪ Wymiary



▪ Akcesoria

▪ Opcjonalnie

DS-1473ZJ-155 Uchwyt ścienny	DS-1471ZJ-155 Uchwyt sufitowy	DS-1475ZJ-SUS Pionowy uchwyt słupowy	DS-1275ZJ-SUS Pionowe mocowanie do słupa	DS-1476ZJ-SUS Uchwyt narożny
DS-1276ZJ-SUS Mocowanie narożne	DS-1250ZJ Klosz przeciwdeszczowy	DS-1280ZJ-DM55 Puszka przyłączeniowa	DS-1473ZJ-155B Montaż ścienny	DS-1475ZJ-SUS Pionowe mocowanie do słupa
DS-1227ZJ-DM44 Uchwyt sufitowy				

**Headquarters**

No.555 Qianmo Road, Binjiang District,  
Hangzhou 310051, China  
T +86-571-8807-5998  
www.hikvision.com



Follow us on social media to get the latest product and solution information.

