

DS-2CD3663G2-IZSU**Cámara de red bullet motorizada varifocal AcuSense de 6 MP**

AcuSense



Hikvision se ha dedicado a desarrollar productos de seguridad desde su creación. Hikvision siempre sigue el principio de seguridad por diseño y ha adoptado muchos métodos de tecnologías de seguridad en nuestro ciclo de desarrollo de productos, incluyendo seguridad en terminales, seguridad de datos, seguridad de aplicaciones, seguridad de red y protección de la privacidad. Mientras tanto, las tecnologías de seguridad utilizadas por Hikvision cumplen con todas las leyes locales aplicables y regulaciones de seguridad. Estas medidas de seguridad podrían mejorar la capacidad de protección cibernética del producto y proteger tus dispositivos así como tus datos de ataques cibernéticos maliciosos.

- Imágenes de alta calidad con resolución de 6 MP
- Lente varifocal motorizada para facilitar la instalación y el control
- Tecnología de compresión H.265+ eficiente
- Imágenes nítidas frente a una luz de fondo intensa gracias a la tecnología WDR real de 120 dB
- Centrada en la clasificación de objetivos humanos y de vehículos gracias al aprendizaje profundo
- Micrófono incorporado para seguridad de audio en tiempo real
- Resistente al agua y al polvo (IP67) y resistente al vandalismo (IK10)

▪ Especificación

Cámara	
Sensor de Imagen	1/2.4" CMOS de Escaneo Progresivo
Máx. Resolución	3200 × 1800
Mín. Iluminación	Color: 0.005 Lux @ (F1.6, AGC ON), B/N: 0 Lux con IR
Tiempo de Obturación	1/3 s a 1/100,000 s
Día y Noche	Filtro de corte IR
Ajuste de Ángulo	Pan: 0° a 355°, inclinación: 0° a 90°, rotación: 0° a 360°
Lente	
Tipo de lente	Lente varifocal, lente motorizada, 2.7 a 13.5 mm
Longitud focal y FOV	2.7 a 13.5 mm, FOV horizontal 102.3° a 36.5°, FOV vertical 53.9° a 20.6°, FOV diagonal 122.9° a 41.9°
Montura de Lente	Ø14
Tipo de Iris	Auto-iris
Apertura	F1.6
DORI	
DORI	2.7 a 13.5 mm: D: 75.3 m a 201.0 m, O: 29.9 m a 79.8 m, R: 15.1 m a 40.2 m, I: 7.5 m a 20.1 m
Iluminador	
Tipo de luz suplementaria	IR
Rango de Luz Suplementaria	Hasta 60 m
Luz Suplementaria Inteligente	Sí
Longitud de Onda IR	850 nm
Vídeo	
Flujo Principal	50 Hz: 25 fps (3200 × 1800, 2688 × 1520, 1920 × 1080, 1280 × 720) 60 Hz: 30 fps (3200 × 1800, 2688 × 1520, 1920 × 1080, 1280 × 720)
Sub-Stream	50 Hz: 25 fps (1280 × 720, 640 × 480, 640 × 360) 60 Hz: 30 fps (1280 × 720, 640 × 480, 640 × 360)
Tercera transmisión	50 Hz: 10 fps (1920 × 1080, 1280 × 720, 640 × 480, 640 × 360) 60 Hz: 10 fps (1920 × 1080, 1280 × 720, 640 × 480, 640 × 360) *Se admite un tercer stream bajo ciertas configuraciones.
Compresión de video	Transmisión principal: H.265/H.264/H.264+/H.265+, Sub-flujo: H.265/H.264/MJPEG, Tercer flujo: H.265/H.264, Cuarta transmisión: H.265/H.264/MJPEG *El tercer y cuarto stream son soportados bajo ciertas configuraciones.
Tasa de bits de video	32 Kbps a 16 Mbps
Tipo H.264	Perfil Base/Perfil Principal/Perfil Alto

Fourth Stream	50 Hz: 10 fps (1280 × 720, 640 × 480, 640 × 360) 60 Hz: 10 fps (1280 × 720, 640 × 480, 640 × 360) *Se admite un cuarto stream bajo ciertas configuraciones.
Tipo H.265	Perfil Principal
Codificación de Video Escalable (SVC)	Codificación H.264 y H.265
Control de Tasa de Bits	CBR, VBR
Región de Interés (ROI)	5 regiones fijas para la transmisión principal y la subtransmisión
Recorte de Objetivo	Sí
Audio	
Compresión de Audio	G.711/G.722.1/G.726/MP2L2/PCM/MP3/AAC-LC
Tasa de Bits de Audio	64 Kbps (G.711ulaw/G.711alaw)/16 Kbps (G.722.1)/16 Kbps (G.726)/32 a 192 Kbps (MP2L2)/8 a 320 Kbps (MP3)/16 a 64 Kbps (AAC-LC)
Tasa de Muestreo de Audio	8 kHz/16 kHz/32 kHz/48 kHz
Filtrado de Ruido Ambiental	Sí
Red	
Protocolos	TCP/IP, ICMP, HTTP, HTTPS, FTP, DHCP, DNS, DDNS, RTP, RTSP, RTCP, NTP, UPnP, SMTP, IGMP, 802.1X, QoS, IPv4, IPv6, UDP, Bonjour, SSL/TLS, PPPoE, SNMP, WebSocket, WebSockets
Vista en Vivo Simultánea	Hasta 6 canales
API	ONVIF (Perfil S, Perfil G), ISAPI, SDK, ISUP
Usuario/Host	Hasta 32 usuarios 3 niveles de usuario: administrador, operador y usuario
Seguridad	Protección por contraseña, contraseña complicada, cifrado HTTPS, filtro de dirección IP, registro de auditoría de seguridad, autenticación básica y digest para HTTP/HTTPS, TLS 1.1/1.2, WSSE y autenticación digest para Interfaz de Video de Red Abierta
Almacenamiento en red	NAS (NFS, SMB/CIFS), Reabastecimiento automático de red (ANR), Junto con la tarjeta de memoria de alta gama de Hikvision, se admite el cifrado de la tarjeta de memoria y la detección de salud.
Cliente	iVMS-4200, Hik-Connect, Hik-Central
Navegador web	Vista en vivo con complemento requerido: IE11, Vista en vivo sin plugin: Chrome 80+, Firefox 80+, Edge 89+, Safari 13+, Servicio local: Chrome 80+, Firefox 80+, Edge 89+, Safari 13+
Imagen	
Interruptor de Parámetros de Imagen	Sí
Interruptor de día/noche	Día, Noche, Automático, Programado
Configuraciones de Imagen	Modo de rotación
Rango Dinámico Amplio (WDR)	120 dB
SNR	≥ 52 dB
Mejora de imagen	BLC, HLC, 3D DNR
Máscara de Privacidad	8 máscaras de privacidad poligonales programables
Interfaz	
Interfaz Ethernet	1 puerto Ethernet RJ45 10 M/100 M autoadaptativo

Almacenamiento a bordo	Slot para tarjeta de memoria incorporado, soporta tarjeta microSD/microSDHC/microSDXC, hasta 512 GB
Audio	1 entrada (línea de entrada), bloque terminal de dos núcleos, amplitud máxima de entrada: 3.3 Vpp, impedancia de entrada: 4.7 K Ω , tipo de interfaz: no equilibrada; 1 salida (salida de línea), bloque de terminal de dos núcleos, amplitud máxima de salida: 3.3 Vpp, impedancia de salida: 100 Ω , tipo de interfaz: no equilibrado
Micrófono Incorporado	Sí, 1 micrófono incorporado
Alarma	1 entrada, 1 salida (máx. 24 VDC/24 VAC, 1 A)
Tecla de reinicio	Sí
Evento	
Evento básico	Detección de movimiento (soporta la activación de alarmas por tipos de objetivo especificados (humano y vehículo)), alarma de manipulación de video, excepción
Evento inteligente	Detección de equipaje abandonado, detección de eliminación de objetos, detección de merodeo, detección de reuniones de personas, detección de personas corriendo, detección de estacionamiento, diagnóstico de calidad de video
Vinculación	Sube a FTP/NAS/tarjeta de memoria, notifica al centro de vigilancia, envía un correo electrónico, activa la salida de alarma, activa la grabación, activa la captura
Función de Aprendizaje Profundo	
Captura de Rostros	Sí
Protección perimetral	Cruce de línea, intrusión, entrada a la región, salida de la región Soporte para activar alarmas por tipos de objetivo especificados (humano y vehículo)
General	
Potencia	12 VDC \pm 25%, 1.08 A, máx. 13 W, conector de alimentación coaxial \varnothing 5.5 mm PoE: IEEE 802.3at, Clase 4, máx. 15 W
Material	Cuerpo de aleación de aluminio
Dimensión	332.8 mm \times 97.9 mm \times 94.2 mm (13.1" \times 3.9" \times 3.7")
Dimensión del paquete	385 mm \times 190 mm \times 180 mm (15.2" \times 7.5" \times 7.1")
Peso	Aproximadamente 1510 g (3.3 lb.)
Peso con paquete	Aproximadamente 2340 g (5.2 lb.)
Condiciones de almacenamiento	-30 $^{\circ}$ C a 60 $^{\circ}$ C (-22 $^{\circ}$ F a 140 $^{\circ}$ F). Humedad 95% o menos (sin condensación)
Condiciones de inicio y operación	-30 $^{\circ}$ C a 60 $^{\circ}$ C (-22 $^{\circ}$ F a 140 $^{\circ}$ F). Humedad 95% o menos (sin condensación)
Idioma	33 idiomas: Inglés, ruso, estonio, búlgaro, húngaro, griego, alemán, italiano, checo, eslovaco, francés, polaco, neerlandés, portugués, español, rumano, danés, sueco, noruego, finlandés, croata, esloveno, serbio, turco, coreano, chino tradicional, tailandés, vietnamita, japonés, letón, lituano, portugués (Brasil), ucraniano
Función general	Latido, espejo, registro de flash, restablecimiento de contraseña por correo electrónico, contador de píxeles, anti-banding
Aprobación	
EMC	CE-EMC: EN 55032:2015+A1:2020, EN 50130-4:2011+A1:2014, EN IEC 61000-3-2:2019+A1:2021, EN 61000-3-3:2013+A1:2019+A2:2021, RCM: AS/NZS CISPR 32: 2015, IC: ICES-003: Edición 7

Seguridad	UL: UL 62368-1, CB: IEC 62368-1:2014+A11, CE-LVD: EN 62368-1:2014/A11: 2017, BIS: IS 13252 (Parte 1): 2010/IEC 60950-1: 2005, LOA: IEC/EN 60950-1
Entorno	CE-RoHS: 2011/65/UE, WEEE: 2012/19/UE, Reach: Reglamento (CE) No 1907/2006
Protección	IP67: IEC 60529-2013, IK10: IEC 62262:2002

▪ Aplicación Típica

Los productos de Hikvision se clasifican en tres niveles según su rendimiento anticorrosión. Consulta la siguiente descripción para elegir según tu entorno de uso.

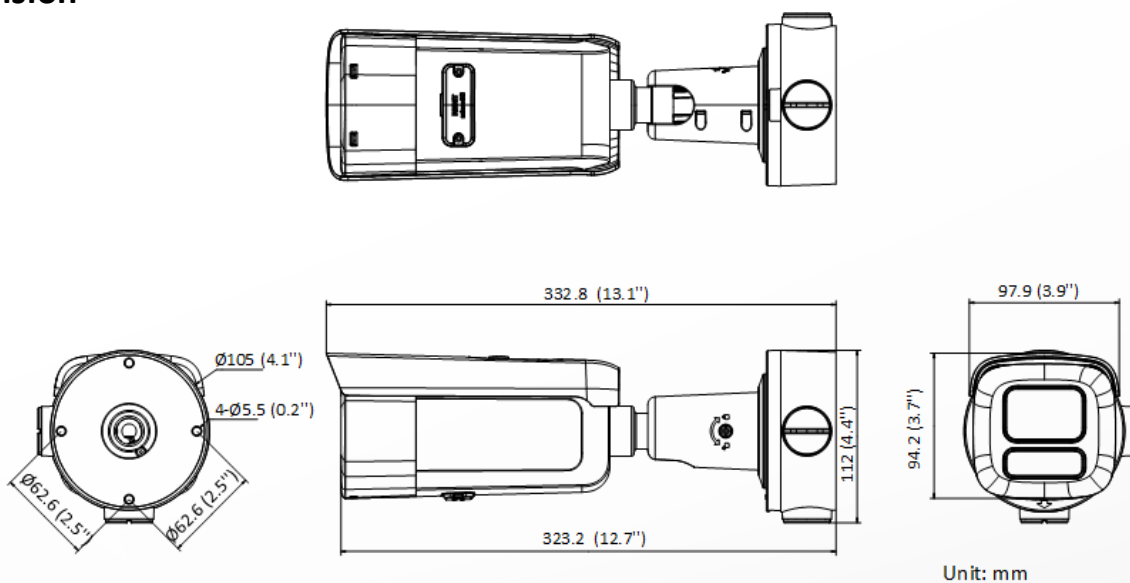
Este modelo NO TIENE PROTECCIÓN ESPECÍFICA.

Nivel	Descripción
Protección de nivel superior	Los productos de Hikvision en este nivel están equipados para su uso en áreas donde la protección anticorrosión profesional es imprescindible. Los escenarios de aplicación típicos incluyen costas, muelles, plantas químicas y más.
Protección moderada	Los productos de Hikvision en este nivel están equipados para su uso en áreas con demandas moderadas de protección anticorrosión. Los escenarios de aplicación típicos incluyen áreas costeras a unos 2 kilómetros (1.24 millas) de las costas, así como áreas afectadas por la lluvia ácida.
Sin protección específica	Los productos de Hikvision en este nivel están equipados para su uso en áreas donde no se necesita protección anticorrosión específica.

▪ Modelo disponible

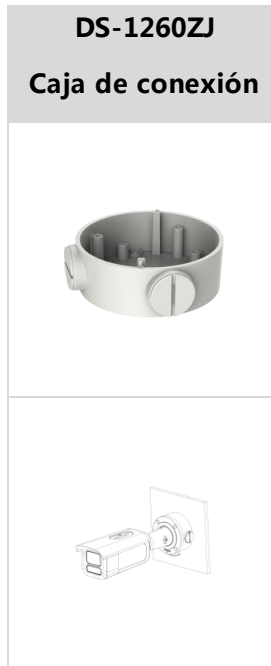
DS-2CD3663G2-IZSU(2.7-13.5mm)(B)

▪ Dimensión




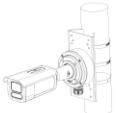
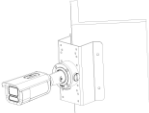
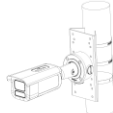


▪ **Accesorio**

▪ **Incluido**



▪ **Opcional**

<p>DS-1275ZJ-SUS Montaje en poste vertical</p>	<p>DS-1276ZJ-SUS Montaje en esquina</p>	<p>DS-1275ZJ-S-SUS Montaje en poste vertical</p>
		
		

See Far, Go Further



www.hikvision.com
support@hikvision.com

