

**DS-2CD3323G2-ISU****Câmara de rede fixa com torre WDR de 2 MP**

A Hikvision tem-se dedicado a desenvolver produtos com segurança desde a sua fundação. A Hikvision segue sempre o princípio da segurança desde a concepção e adoptou muitos métodos de tecnologias de segurança no ciclo de vida de desenvolvimento dos seus produtos, incluindo segurança de terminais, segurança de dados, segurança de aplicações, segurança de rede e proteção da privacidade. Entretanto, as tecnologias de segurança utilizadas pela Hikvision estão todas em conformidade com as leis e regulamentos de segurança locais aplicáveis. Estas medidas de segurança podem melhorar a capacidade de proteção da cibersegurança do produto e proteger os seus dispositivos, bem como os seus dados, contra ciberataques maliciosos.

- Imagens de elevada qualidade com uma resolução de 2 MP
- Tecnologia de compressão H.265+ eficaz
- Imagens claras mesmo em condições de forte contraluz graças à tecnologia True WDR de 120 dB
- Foco na classificação humana e de veículos com base na aprendizagem profunda
- Microfone incorporado para segurança áudio em tempo real
- Resistente à água e ao pó (IP67)

## ▪ Especificação

Modelo		DS-2CD3323G2-ISU
Câmara	Sensor de imagem	1/2,7" CMOS de varrimento progressivo
	Máximo. Resolução	1920 × 1080
	Min. Iluminação	Cor: 0.005 Lux @ (F1.6, AGC ON), P/B: 0 Lux com IR
	Tempo do obturador	1/3 s a 1/100.000 s
	Dia e noite	Filtro de corte IR
	Ajuste do ângulo	Panorâmica: 0° a 360°, inclinação: 0° a 75°, rotação: 0° a 360°
Lente	Tipo de lente	Lente focal fixa, 2,8, 4 e 6 mm opcional
	Distância focal e FOV	2,8 mm, FOV horizontal 112°, FOV vertical 61°, FOV diagonal 132,4° 4 mm, FOV horizontal 91°, FOV vertical 47,8°, FOV diagonal 110,2° 6 mm, FOV horizontal 56°, FOV vertical 29,8°, FOV diagonal 65,3°
	Montagem da lente	M12
	Tipo de íris	Fixo
	Abertura	F1.6
	Profundidade de campo	2,8 mm: 1 m a ∞ 4 mm: 1,1 m a ∞ 6 mm: 2,8 m a ∞
DORI	DORI	2,8 mm, D: 42 m, O: 16 m, R: 8 m, I: 4 m 4 mm, D: 52 m, O: 20 m, R: 10 m, I: 5 m 6 mm, D: 85 m, O: 33 m, R: 17 m, I: 8 m
Iluminador	Tipo de luz suplementar	IR
	Suplemento Faixa de luz	Até 40 m
	Luz de suplemento inteligente	Sim
	Comprimento de onda IR	850 nm
Vídeo	Fluxo principal	50 Hz: 25 fps (1920 × 1080, 1280 × 720) 60 Hz: 30 fps (1920 × 1080, 1280 × 720)
	Subfluxo	50 Hz: 25 fps (640 × 480, 640 × 360) 60 Hz: 30 fps (640 × 480, 640 × 360)
	Terceiro fluxo	50 Hz: 10 fps (1920 × 1080, 1280 × 720, 640 × 480, 640 × 360)

		60 Hz: 10 fps (1920 × 1080, 1280 × 720, 640 × 480, 640 × 360) *A terceira transmissão é suportada em determinadas configurações.
	Compressão de vídeo	Fluxo principal: H.265/H.264/H.264+/H.265+, Sub-stream: H.265/H.264/MJPEG, Terceiro fluxo: H.265/H.264, Quarto fluxo: H.265/H.264/MJPEG *A terceira e a quarta transmissões são suportadas em determinadas configurações.
	Quarto fluxo	50 Hz: 10 fps (1280 × 720, 640 × 480, 640 × 360) 60 Hz: 10 fps (1280 × 720, 640 × 480, 640 × 360) *A quarta transmissão é suportada em determinadas configurações.
	Taxa de bits de vídeo	32 Kbps a 8 Mbps
	Tipo H.264	Perfil de base/Perfil principal/Perfil elevado
	Tipo H.265	Perfil principal
	Codificação de vídeo escalável (SVC)	Codificação H.264 e H.265
	Controlo da taxa de bits	CBR,VBR
	Região de interesse (ROI)	5 regiões fixas para o fluxo principal e o fluxo secundário
	Culturas-alvo	Sim
<b>Áudio</b>	Compressão de áudio	G.711/G.722.1/G.726/MP2L2/PCM/MP3/AAC-LC
	Taxa de bits de áudio	64 Kbps (G.711ulaw/G.711alaw)/16 Kbps (G.722.1)/16 Kbps (G.726)/32 a 192 Kbps (MP2L2)/8 a 320 Kbps (MP3)/16 a 64 Kbps (AAC-LC)
	Taxa de amostragem de áudio	8 kHz/16 kHz/32 kHz/48 kHz
	Filtragem do ruído ambiente	Sim
<b>Rede</b>	Protocolos	TCP/IP, ICMP, HTTP, HTTPS, FTP, DHCP, DNS, DDNS, RTP, RTSP, RTCP, NTP, UPnP, SMTP, IGMP, 802.1X, QoS, IPv4, IPv6, UDP, Bonjour, SSL/TLS, PPPoE, SNMP, WebSocket, WebSockets
	Visualização em direto simultânea	Até 6 canais
	API	ONVIF (Perfil S, Perfil G), ISAPI, SDK, ISUP
	Segurança	Proteção por palavra-passe, palavra-passe complicada, encriptação HTTPS, filtro de endereços IP, registo de auditoria de segurança, autenticação básica e digest para HTTP/HTTPS, TLS 1.1/1.2, WSSE e autenticação digest para Open Network Video Interface

	Utilizador/anfitrião	Até 32 utilizadores 3 níveis de utilizador: administrador, operador e utilizador
	Armazenamento em rede	NAS (NFS, SMB/CIFS), Reabastecimento automático de rede (ANR), Juntamente com o cartão de memória Hikvision topo de gama, são suportadas a encriptação do cartão de memória e a deteção de estado.
	Cliente	iVMS-4200, Hik-Connect, Hik-Central
	Navegador Web	Necessita de um plug-in para a visualização em direto: IE11, Visualização ao vivo sem plug-ins: Chrome 80+, Firefox 80+, Edge 89+, Safari 13+, Serviço local: Chrome 80+, Firefox 80+, Edge 89+, Safari 13+
<b>Imagem</b>	Interruptor de parâmetros de imagem	Sim
	Interruptor dia/noite	Dia, Noite, Automático, Horário
	Definições de imagem	Modo de rotação
	Gama dinâmica alargada (WDR)	120 dB
	SNR	≥ 52 dB
	Melhoramento da imagem	BLC, HLC, 3D DNR
	Máscara de privacidade	8 máscaras de privacidade poligonais programáveis
<b>Interface</b>	Interface Ethernet	1 porta Ethernet auto-adaptável RJ45 10 M/100 M
	Armazenamento a bordo	Ranhura para cartão de memória incorporada, suporta cartões microSD/microSDHC/microSDXC, até 512 GB
	Tecla de reposição	Sim
	Microfone incorporado	Sim, 1 microfone incorporado
	Áudio	1 entrada (entrada de linha), bloco de terminais de dois núcleos, amplitude máxima de entrada: 3.3 Vpp, impedância de entrada: 4.7 KΩ, tipo de interface: não-equilíbrio, 1 saída (saída de linha), bloco de terminais de dois núcleos, amplitude máxima de saída: 3.3 Vpp, impedância de saída: 100 Ω, tipo de interface: não-equilíbrio
	Alarme	1 entrada, 1 saída (máx. 12 VDC, 30 mA)
	<b>Evento</b>	Evento básico
Evento inteligente		Deteção de bagagem abandonada, deteção de remoção de objetos, deteção de pessoas a vaguear, deteção de aglomeração de pessoas, deteção de pessoas a correr, deteção de estacionamento, diagnóstico da qualidade do vídeo
Ligação		Carregar para FTP/NAS/cartão de memória, notificar o centro de vigilância, enviar e-mail, acionar a saída de alarme, acionar a gravação, acionar a captura
<b>Função de</b>	Captura de	Sim

<b>aprendizagem profunda</b>	rosto	
	Proteção do perímetro	Passagem de linha, intrusão, entrada de região, saída de região Suporta o acionamento de alarmes por tipos de alvos especificados (humanos e veículos)
<b>Geral</b>	Potência	12 VCC ± 25%, 0,58 A, máx. 7,0 W, ficha de alimentação coaxial Ø5,5 mm, proteção contra polaridade inversa PoE: IEEE 802.3af, Classe 3, máx. 9 W
	Material	Corpo em liga de alumínio
	Dimensão	Ø127,3 mm × 96,3 mm (Ø5,0" × 3,8")
	Dimensão da embalagem	150 mm × 150 mm × 141 mm (5,9" × 5,9" × 5,6")
	Peso	Aproximadamente 635 g (1,4 lb)
	Com peso da embalagem	Aproximadamente 861 g (1,9 lb)
	Condições de armazenamento	-30 °C a 60 °C (-22 °F a 140 °F). Humidade 95% ou menos (sem condensação)
	Condições de arranque e funcionamento	-30 °C a 60 °C (-22 °F a 140 °F). Humidade 95% ou menos (sem condensação)
	Língua	33 línguas: Inglês, russo, estónio, búlgaro, húngaro, grego, alemão, italiano, checo, eslovaco, francês, polaco, neerlandês, português, espanhol, romeno, dinamarquês, sueco, norueguês, finlandês, croata, esloveno, sérvio, turco, coreano, chinês tradicional, tailandês, vietnamita, japonês, letão, lituano, português (Brasil), ucraniano
	Função geral	Batimento cardíaco, espelho, registo flash, reposição da palavra-passe por e-mail, contador de píxeis, anti-bandas
<b>Aprovação</b>	EMC	CE-EMC: EN 55032:2015+A1:2020, EN 50130-4:2011+A1:2014, EN IEC 61000-3-2:2019+A1:2021, EN 61000-3-3:2013+A1:2019+A2:2021, RCM: AS/NZS CISPR 32: 2015, IC: ICES-003: Número 7
	Segurança	UL: UL 62368-1, CB: IEC 62368-1: 2014+A11, CE-LVD: EN 62368-1: 2014/A11: 2017, BIS: IS 13252 (Parte 1): 2010/IEC 60950-1: 2005, LOA: IEC/EN 60950-1
	Ambiente	CE-RoHS: 2011/65/UE, WEEE: 2012/19/EU, Reach: Regulamento (CE) n.º 1907/2006
	Proteção	IP67: IEC 60529-2013

## ▪ Aplicação típica

*\*Os produtos Hikvision são classificados em três níveis de acordo com o seu desempenho anticorrosivo. Consulte a descrição a seguir para escolher o seu ambiente de utilização.*

\*

*\*Este modelo NÃO POSSUI PROTEÇÃO ESPECÍFICA.*

Nível	Descrição
-------	-----------

Proteção de nível superior	Os produtos Hikvision deste nível estão equipados para utilização em áreas onde a proteção anticorrosiva profissional é obrigatória. Os cenários de aplicação típicos incluem linhas costeiras, docas, fábricas de produtos químicos e muito mais.
Proteção moderada	Os produtos Hikvision deste nível estão equipados para utilização em áreas com exigências moderadas de anti-corrosão. Os cenários de aplicação típicos incluem áreas costeiras a cerca de 2 quilómetros (1,24 milhas) de distância da costa, bem como áreas afectadas pela chuva ácida.
Nenhuma proteção específica	Os produtos Hikvision deste nível estão equipados para utilização em áreas onde não é necessária uma proteção anticorrosiva específica.

### ▪ Modelo disponível

DS-2CD3323G2-ISU (2,8 mm) (B)

DS-2CD3323G2-ISU(4 mm)(B)

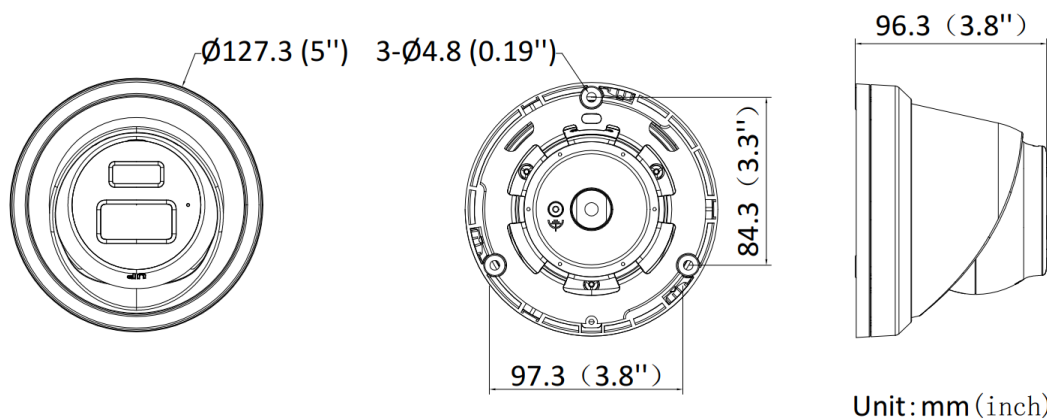
DS-2CD3323G2-ISU (6 mm) (B)

DS-2CD3323G2-IU (2,8 mm)

DS-2CD3323G2-IU (6 mm)

DS-2CD3323G2-IU (4 mm)

### ▪ Dimensão



### ▪ Acessório

#### ▪ Opcional

<b>DS-1275ZJ-SUS</b> Montagem em poste vertical	<b>DS-1273ZJ-130-TRL</b> Montagem na parede	<b>DS-1276ZJ-SUS</b> Montagem de canto	<b>DS-220AZJ-130-WA</b> Montagem na parede	<b>DS-1280ZJ-DM8</b> Caixa de derivação
--	--	---	---	--

				
				
<b>DS-220AZJ-145-WA</b> Montagem na parede	<b>DS-1273ZJ-130B-T RL</b> Montagem na parede	<b>DS-1281ZJ-M</b> Montagem inclinada no teto	<b>DS-1275ZJ-S-SUS</b> Montagem em poste vertical	<b>DS-1271ZJ-130-TRL</b> Suporte pendente
				
				

# See Far, Go Further



[www.hikvision.com](http://www.hikvision.com)  
[support@hikvision.com](mailto:support@hikvision.com)

