

DS-2CD3343G2-ISU**Cámara de red de turreta fija AcuSense de 4 MP**

Hikvision se ha dedicado a desarrollar productos de seguridad desde su creación. Hikvision siempre sigue el principio de seguridad por diseño y ha adoptado muchos métodos de tecnologías de seguridad en nuestro ciclo de desarrollo de productos, incluyendo seguridad en terminales, seguridad de datos, seguridad de aplicaciones, seguridad de red y protección de la privacidad. Mientras tanto, las tecnologías de seguridad utilizadas por Hikvision cumplen con todas las leyes locales aplicables y regulaciones de seguridad. Estas medidas de seguridad podrían mejorar la capacidad de protección cibernética del producto y proteger tus dispositivos así como tus datos de ataques cibernéticos maliciosos.

- Imágenes de alta calidad con resolución de 4 MP
- Tecnología de compresión H.265+ eficiente
- Imágenes nítidas frente a una luz de fondo intensa gracias a la tecnología WDR real de 120 dB
- Enfoque en la clasificación de humanos y vehículos basada en aprendizaje profundo
- Micrófono incorporado para seguridad de audio en tiempo real
- Resistente al agua y al polvo (IP67)

▪ Especificación

Modelo		DS-2CD3343G2-ISU
Cámara	Sensor de Imagen	1/2.9" Escaneo Progresivo CMOS
	Máx. Resolución	2688 × 1520
	Mín. Iluminación	Color: 0.005 Lux @ (F1.6, AGC ON), B/N: 0 Lux con IR
	Tiempo de Obturación	1/3 s a 1/100,000 s
	Día y Noche	Filtro de corte IR
	Ajuste de ángulo	Pan: 0° a 360°, inclinación: 0° a 75°, rotación: 0° a 360°
Lente	Tipo de lente	Lente de focal fija, 2.8, 4 y 6 mm opcionales
	Longitud focal y FOV	2.8 mm, FOV horizontal 103.6°, FOV vertical 57.2°, FOV diagonal 121.6° 4 mm, FOV horizontal 83.5°, FOV vertical 44.8°, FOV diagonal 99.9° 6 mm, FOV horizontal 51.8°, FOV vertical 27.9°, FOV diagonal 60.5°
	Montura de Lente	M12
	Tipo de Diafragma	Fijo
	Apertura	F1.6
	Profundidad de Campo	2.8 mm: 1.4 m a ∞ 4 mm: 1.5 m a ∞ 6 mm: 3.5 m a ∞
DORI	DORI	2.8 mm, D: 63 m, O: 25 m, R: 12 m, I: 6 m 4 mm, D: 78 m, O: 31 m, R: 15 m, I: 7 m 6 mm, D: 128 m, O: 50 m, R: 25 m, I: 12 m
Iluminador	Tipo de luz suplementaria	IR
	Rango de luz suplementaria	Hasta 40 m
	Luz suplementaria inteligente	Sí
	Longitud de Onda IR	850 nm
Vídeo	Flujo Principal	50 Hz: 25 fps (2688 × 1520, 1920 × 1080, 1280 × 720) 60 Hz: 30 fps (2688 × 1520, 1920 × 1080, 1280 × 720)
	Flujo Secundario	50 Hz: 25 fps (1280 × 720, 640 × 480, 640 × 360) 60 Hz: 30 fps (1280 × 720, 640 × 480, 640 × 360)
	Tercera	50 Hz:

	transmisión	10 fps (1920 × 1080, 1280 × 720, 640 × 480, 640 × 360) 60 Hz: 10 fps (1920 × 1080, 1280 × 720, 640 × 480, 640 × 360) *Se admite un tercer stream bajo ciertas configuraciones.
	Fourth Stream	50 Hz: 10 fps (1280 × 720, 640 × 480, 640 × 360) 60 Hz: 10 fps (1280 × 720, 640 × 480, 640 × 360) *Se admite un cuarto stream bajo ciertas configuraciones.
	Compresión de Vídeo	Transmisión principal: H.265/H.264/H.264+/H.265+, Subtransmisión: H.265/H.264/MJPEG, Tercer flujo: H.265/H.264, Cuarto flujo: H.265/H.264/MJPEG *El tercer y cuarto stream son soportados bajo ciertas configuraciones.
	Tasa de bits de video	32 Kbps a 8 Mbps
	Tipo H.264	Perfil Base/Perfil Principal/Perfil Alto
	Tipo H.265	Perfil Principal
	Codificación de Video Escalable (SVC)	Codificación H.264 y H.265
	Control de Tasa de Bits	CBR, VBR
	Región de Interés (ROI)	5 regiones fijas para la transmisión principal y la subtransmisión
	Recorte de Objetivo	Sí
Audio	Compresión de Audio	G.711/G.722.1/G.726/MP2L2/PCM/MP3/AAC-LC
	Tasa de Bits de Audio	64 Kbps (G.711ulaw/G.711alaw)/16 Kbps (G.722.1)/16 Kbps (G.726)/32 a 192 Kbps (MP2L2)/8 a 320 Kbps (MP3)/16 a 64 Kbps (AAC-LC)
	Tasa de Muestreo de Audio	8 kHz/16 kHz/32 kHz/48 kHz
	Filtrado de Ruido Ambiental	Sí
Red	Protocolos	TCP/IP, ICMP, HTTP, HTTPS, FTP, DHCP, DNS, DDNS, RTP, RTSP, RTCP, NTP, UPnP, SMTP, IGMP, 802.1X, QoS, IPv4, IPv6, UDP, Bonjour, SSL/TLS, PPPoE, SNMP, WebSocket, WebSockets
	Vista en Vivo Simultánea	Hasta 6 canales
	API	ONVIF (Perfil S, Perfil G), ISAPI, SDK, ISUP
	Seguridad	Protección por contraseña, contraseña complicada, cifrado HTTPS, filtro de dirección IP, registro de auditoría de seguridad, autenticación básica y digest para HTTP/HTTPS, TLS 1.1/1.2, WSSE y autenticación digest para Interfaz de Video de Red Abierta

	Usuario/Host	Hasta 32 usuarios 3 niveles de usuario: administrador, operador y usuario
	Cliente	iVMS-4200, Hik-Connect, Hik-Central
	Almacenamiento en red	NAS (NFS, SMB/CIFS), Reabastecimiento automático de red (ANR), Junto con la tarjeta de memoria de alta gama de Hikvision, se admiten la encriptación de la tarjeta de memoria y la detección de salud.
	Navegador web	Vista en vivo con complemento requerido: IE11, Vista en vivo sin plugins: Chrome 80+, Firefox 80+, Edge 89+, Safari 13+, Servicio local: Chrome 80+, Firefox 80+, Edge 89+, Safari 13+
Imagen	Interruptor de Parámetros de Imagen	Sí
	Configuraciones de Imagen	Modo de rotación
	Interruptor de Día/Noche	Día, Noche, Automático, Horario
	Rango Dinámico Amplio (WDR)	120 dB
	SNR	≥ 52 dB
	Mejora de imagen	BLC, HLC, 3D DNR
	Máscara de Privacidad	8 máscaras de privacidad poligonales programables
Interfaz	Interfaz Ethernet	1 puerto Ethernet RJ45 10 M/100 M autoadaptativo
	Almacenamiento a bordo	Slot para tarjeta de memoria incorporado, soporta tarjeta microSD/microSDHC/microSDXC, hasta 512 GB
	Micrófono Incorporado	Sí, 1 micrófono incorporado
	Tecla de reinicio	Sí
	Audio	1 entrada (línea de entrada), bloque terminal de dos núcleos, amplitud máxima de entrada: 3.3 Vpp, impedancia de entrada: 4.7 KΩ, tipo de interfaz: no equilibrada, 1 salida (línea de salida), bloque terminal de dos núcleos, amplitud máxima de salida: 3.3 Vpp, impedancia de salida: 100 Ω, tipo de interfaz: no equilibrada
	Alarma	1 entrada, 1 salida (máx. 12 VDC, 30 mA)
Evento	Evento básico	Detección de movimiento (soporta la activación de alarmas por tipos de objetivo especificados (humano y vehículo)), alarma de manipulación de video, excepción
	Evento inteligente	Detección de equipaje abandonado, detección de eliminación de objetos, detección de merodeo, detección de reuniones de personas, detección de personas corriendo, detección de estacionamiento, diagnóstico de calidad de video
	Vinculación	Sube a FTP/NAS/tarjeta de memoria, notifica al centro de vigilancia, envía un correo electrónico, activa la salida de alarma, activa la grabación, activa la captura
Función de Aprendizaje	Captura de Rostros	Sí

Profundo	Protección perimetral	Cruce de línea, intrusión, entrada a la región, salida de la región Soporte para activar alarmas por tipos de objetivo especificados (humano y vehículo)
General	Potencia	12 VDC \pm 25%, 0.58 A, máx. 7.0 W, conector de alimentación coaxial \varnothing 5.5 mm, protección contra polaridad inversa PoE: IEEE 802.3af, Clase 3, máx. 9 W
	Material	Cuerpo de aleación de aluminio
	Dimensión	\varnothing 127.3 mm \times 96.3 mm (\varnothing 5.0" \times 3.8")
	Dimensión del paquete	150 mm \times 150 mm \times 141 mm (5.9" \times 5.9" \times 5.6")
	Peso	Aprox. 635 g (1.4 lb.)
	Peso con paquete	Aprox. 861 g (1.9 lb.)
	Condiciones de almacenamiento	-30 °C a 60 °C (-22 °F a 140 °F). Humedad 95% o menos (sin condensación)
	Condiciones de inicio y operación	-30 °C a 60 °C (-22 °F a 140 °F). Humedad 95% o menos (sin condensación)
	Idioma	33 idiomas: Inglés, ruso, estonio, búlgaro, húngaro, griego, alemán, italiano, checo, eslovaco, francés, polaco, neerlandés, portugués, español, rumano, danés, sueco, noruego, finlandés, croata, esloveno, serbio, turco, coreano, chino tradicional, tailandés, vietnamita, japonés, letón, lituano, portugués (Brasil), ucraniano
	Función general	Latido, espejo, registro de destellos, restablecimiento de contraseña por correo electrónico, contador de píxeles, anti-banding
Aprobación	EMC	CE-EMC: EN 55032:2015+A1:2020, EN 50130-4:2011+A1:2014, EN IEC 61000-3-2:2019+A1:2021, EN 61000-3-3:2013+A1:2019+A2:2021, RCM: AS/NZS CISPR 32: 2015, IC: ICES-003: Edición 7
	Seguridad	UL: UL 62368-1, CB: IEC 62368-1:2014+A11, CE-LVD: EN 62368-1:2014/A11: 2017, BIS: IS 13252 (Parte 1): 2010/IEC 60950-1: 2005, LOA: IEC/EN 60950-1
	Entorno	CE-RoHS: 2011/65/UE, WEEE: 2012/19/UE, Reach: Reglamento (CE) No 1907/2006
	Protección	IP67: IEC 60529-2013

▪ Aplicación Típica

Los productos de Hikvision se clasifican en tres niveles según su rendimiento anticorrosión. Consulta la siguiente descripción para elegir según tu entorno de uso.

Este modelo NO TIENE PROTECCIÓN ESPECÍFICA.

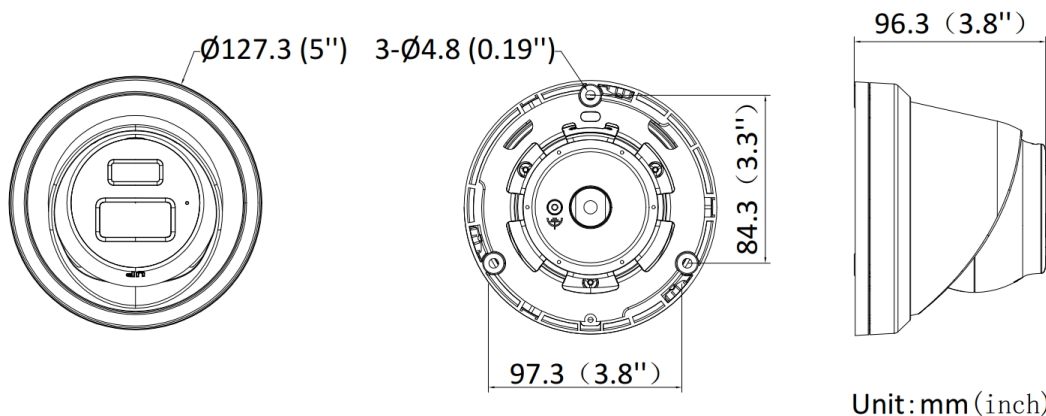
Nivel	Descripción
Protección de nivel superior	Los productos de Hikvision en este nivel están equipados

	para su uso en áreas donde la protección anticorrosión profesional es imprescindible. Los escenarios de aplicación típicos incluyen costas, muelles, plantas químicas y más.
Protección moderada	Los productos de Hikvision en este nivel están equipados para su uso en áreas con demandas moderadas de protección anticorrosión. Los escenarios de aplicación típicos incluyen áreas costeras a unos 2 kilómetros (1.24 millas) de las costas, así como áreas afectadas por la lluvia ácida.
Sin protección específica	Los productos de Hikvision en este nivel están equipados para su uso en áreas donde no se necesita protección anticorrosión específica.

▪ Modelo Disponible

- DS-2CD3343G2-IU(2.8mm)
- DS-2CD3343G2-IU(4mm)
- DS-2CD3343G2-IU(6mm)
- DS-2CD3343G2-ISU(2.8mm)(B)
- DS-2CD3343G2-ISU(6mm)(B)
- DS-2CD3343G2-ISU(4mm)(B)



▪ Dimensión



▪ Accesorio

▪ Opcional

DS-1275ZJ-SUS Montaje en poste vertical	DS-1276ZJ-SUS Montaje en esquina	DS-1273ZJ-130-TRL Soporte de pared	DS-1275ZJ-S-SUS Montaje en poste vertical	DS-1271ZJ-130-TRL Montaje colgante

				
DS-220AZJ-130-WA Soporte de pared	DS-220AZJ-145-WA Soporte de pared	DS-1281ZJ-M Soporte de techo inclinado	DS-1273ZJ-130B-T RL Soporte de pared	DS-1280ZJ-DM8 Caja de conexión
				
				

See Far, Go Further



www.hikvision.com
support@hikvision.com

