

DS-2CD2H83G2-LIZS2U**8-MP-Acusense-Smart-Hybrid-Light-Netzwerkamera mit motorisiertem Varioobjektiv**

- Hohe Bildqualität mit 8 MP Auflösung
- Acusense: Zuverlässiges Erkennen von Personen oder Fahrzeugen mit Hilfe von künstlicher Intelligenz
- Smart Hybrid Light: Integriert IR- und Weißlicht, 3 zusätzliche Beleuchtungsmodi
- Eingebautes Dual-Mikrofon-Array für hochwertige Audio-Sicherheit in Echtzeit
- Klare Bildgebung bei starkem Gegenlicht dank 120 dB echter WDR-Technologie
- Effiziente H.265+-Kompression
- Motorisiertes Varifokal Objektiv für einfache Installation und Überwachung
- Wettergeschützt (IP67) und vandalismusgeschützt (IK10)

▪ Spezifikationen

Kamera	
Bildsensor	1/2.8" Progressive Scan CMOS
Max. Auflösung	3.840 × 2.160
Min. Beleuchtung	Farbe: 0,005 Lux bei (F1,6, AGC ein), 0 Lux bei Beleuchtung
Verschlusszeit	1/3 s bis 1/100.000 s
Tag & Nacht	IR Cut Filter
Winkeleinstellung	Schwenken: 0° bis 360°, Neigen: 0° bis 75°, Drehen: 0° bis 360°
Objektiv	
Objektivtyp	Motorzoom Objektiv 2.8 bis 12 mm
Brennweite & Sichtfeld	2,8 bis 12 mm, horizontales Sichtfeld 106,5° bis 30,2°, vertikales Sichtfeld 55,7° bis 17°, diagonales Sichtfeld 128,5° bis 34,7°
Objektivanschluss	Ø14
Iristyp	Fix
Blende	F1.6
DORI	
DORI	2.8 bis 12 mm T: 88,3 m bis 289,7 m, B: 35 m bis 114,9 m, H: 17,7 m bis 57,9 m, l: 8,8 m bis 29,0 m
Beleuchtung	
Zusatzbeleuchtung	IR, Weißlicht
Zusatzlicht	bis zu 40 m
Intelligente Zusatzleuchte	Ja
IR Wellenlänge	850 nm
Video	
Stream 1	50 Hz: 20 Bilder pro Sekunde (3840 × 2160) 25 fps (3200 × 1800, 2688 × 1520, 1920 × 1080, 1280 × 720) 60 Hz: 20 fps (3840 × 2160) 30 fps (3200 × 1800, 2688 × 1520, 1920 × 1080, 1280 × 720)
Stream 2	50 Hz: 25 fps (1.280 × 720, 640 × 480, 640 × 360) 60 Hz: 30 fps (1.280 × 720, 640 × 480, 640 × 360)
Stream 3	50 Hz: 10 fps (1.920 × 1.080, 1.280 × 720, 640 × 480, 640 × 360) 60 Hz: 10 fps (1.920 × 1.080, 1.280 × 720, 640 × 480, 640 × 360) *Unter bestimmten Einstellungen wird der dritte Stream unterstützt.
Videokomprimierung	Stream 1: H.265/H.264/H.264+/H.265+, Sub-stream: H.265/H.264/MJPEG, Dritter Stream: H.265/H.264, *Ein dritter Stream wird unter bestimmten Einstellungen unterstützt.
Video Bit Rate	32 Kbit/s bis 16 Mbit/s
H.264 Typ	Baseline Profile / Main Profile / High Profile
H.265 Typ	Main Profile
Skalierbare Videocodierung (SVC)	H.264- und H.265-Kodierung
Bitrate	CBR / VBR
Region of Interest (ROI)	1 fester Bereich für Stream 1 und Stream 2

Zielausschnitt (Target Cropping)	Ja
Audio	
Audiokomprimierung	G.711/G.722.1/G.726/MP2L2/PCM/MP3/AAC-LC
Audio Bitrate	64 Kbps (G.711ulaw/G.711alaw)/16 Kbps (G.722.1)/16 Kbps (G.726)/32 bis 192 Kbps (MP2L2)/8 bis 320 Kbps (MP3)/16 bis 64 Kbps (AAC-LC)
Audio Sampling Rate	8 kHz/16 kHz/32 kHz/48 kHz
Umgebungsgeräuschfilterung	Ja
Netzwerk	
Protokolle	TCP/IP, ICMP, HTTP, HTTPS, FTP, DHCP, DNS, DDNS, RTP, RTSP, RTCP, NTP, UPnP, SMTP, IGMP, 802.1X, QoS, IPv4, IPv6, UDP, Bonjour, SSL/TLS, PPPoE, SNMP, WebSocket, WebSockets
Simultane Live-Ansicht	Bis zu 6 Kanäle
API	ONVIF (Profil S, Profil G), ISAPI, SDK, ISUP
Sicherheit	Passwortschutz, komplexes Passwort, HTTPS-Verschlüsselung, IP-Adressfilter, Sicherheitsprotokoll, Basis- und Digest-Authentifizierung für HTTP/HTTPS, TLS 1.1/1.2/1.3, WSSE und Digest-Authentifizierung für Open Network Video Interface
Benutzer/Host	Bis zu 32 Benutzer 3 Benutzerebenen: Administrator, Bediener und Benutzer
Netzwerkspeicher	NAS (NFS, SMB/CIFS), automatische Aufzeichnung bei Netzwerkausfall (ANR). Zusammen mit Speicherkarten von Hikvision werden Verschlüsselung und Zustandserkennung unterstützt.
Client	iVMS-4200, Hik-Connect, Hik-Central
Webbrowser	Plug-in für Liveansicht erforderlich :IE 11, Plug-in-freie Live-Ansicht: Chrome 80+, Firefox 80+, Edge 89+, Safari 13+, Lokaler Dienst: Chrome 80+, Firefox 80+, Edge 89+, Safari 13+
Bild	
Bildparameter einstellbar	Ja
Tag-/Nachtumschaltung	Tag, Nacht, Auto, Zeitplan
Bildeinstellungen	Modus Drehen
WDR (Wide Dynamic Range)	120 dB
SNR	≥ 52 dB
Bildverbesserung	BLC, HLC, 3D DNR
Privatzonenmaske	8 programmierbare Privatzonen (Polygone)
Schnittstellen	
Ethernet-Schnittstelle	1x RJ45 10M/100M selbstadaptiver Ethernet-Anschluss
Audio	Eingebautes Mikrofon: Doppelmikrofon-Array 1 Eingang (Line-In), zweipolige Klemmenleiste, max. Eingangsamplitude: 3.3 Vpp, Eingangsimpedanz: 4,7 KΩ, Schnittstellentyp: Nicht-Gleichgewicht, 1 Ausgang (Line Out), zweiadrige Klemmleiste, max: 3.3 Vpp, Ausgangsimpedanz: 100 Ω
Integrierter Speicher	Integrierter Micro-SD Karten Slot, Unterstützt Micro SD/SDHC/SDXC, bis zu 512 GB
Alarm	1x Eingang, 1x Ausgang (max. 24 V DC/24 V AC - 1 A)
Reset-Taste	Ja
Ereignis	
Standard Ereignis	Bewegungserkennung (Unterstützung der Alarmauslösung durch bestimmte Zieltypen (Person und Fahrzeug), Videomanipulationsalarm, Ausnahme

Smart Event	Gesichtserkennung
Verknüpfung	Hochladen auf FTP/NAS, Benachrichtigen des Überwachungszentrums, Senden von E-Mails, Auslösen von Alarmausgängen, Auslösen von Aufzeichnungen, Auslösen von Aufnahmen
Deep Learning Funktion	
Perimeterschutz	Linienüberschreitung, Eindringen Unterstützung der Alarmauslösung durch bestimmte Zieltypen (Personen und Fahrzeuge)
Allgemein	
Power	12 VDC ± 25 %, 0,88 A, max. 10,56 W, Ø 5,5 mm Koaxial-Stromstecker, Verpolungsschutz, PoE: IEEE 802.3af, Klasse 3, max. 12,5 W
Material	Metall
Abmessungen	Ø 138,6 mm × 123 mm (Ø 5,4" × 4,8")
Abmessungen Verpackung	170 mm × 170 mm × 160 mm (6,7" × 6,7" × 6,3")
Gewicht	ca. 860 g (1,9 lb.)
Gewicht inklusive Verpackung	ca. 1140 g (2,5 lb.)
Lagerungsbedingungen	-30 °C bis +60 °C Luftfeuchtigkeit: 95 % oder weniger (nicht kondensierend)
Start- und Betriebsbedingungen	-30 °C bis +60 °C Luftfeuchtigkeit: 95 % oder weniger (nicht kondensierend)
Sprache	33 Sprachen: Englisch, Russisch, Estnisch, Bulgarisch, Ungarisch, Griechisch, Deutsch, Italienisch, Tschechisch, Slowakisch, Französisch, Polnisch, Niederländisch, Portugiesisch, Spanisch, Rumänisch, Dänisch, Schwedisch, Norwegisch, Finnisch, Kroatisch, Slowenisch, Serbisch, Türkisch, Koreanisch, traditionelles Chinesisch, Thai, Vietnamesisch, Japanisch, Lettisch, Litauisch, Portugiesisch (Brasilien), Ukrainisch
Allgemeine Funktionen	Heartbeat, Spiegelung, Flash-Log, Passwortrücksetzung per E-Mail, Pixelzähler, Anti-Banding
Zertifizierungen	
EMV	CE-EMC: EN 55032:2015+A1:2020, EN 50130-4:2011+A1:2014, EN IEC 61000-3-2:2019+A1:2021, EN 61000-3-3:2013+A1:2019+A2:2021, RCM: AS/NZS CISPR 32: 2015, IC: ICES-003: Ausgabe 7, KC: KN32: 2015, KN35: 2015
Sicherheit	CB: IEC 62368-1: 2014+A11, CE-LVD: EN 62368-1: 2014/A11: 2.017, BIS: IS 13252 (Teil 1): 2010/IEC 60950-1: 2005, LOA: IEC/EN 60950-1
Umwelt	CE-RoHS: 2011/65/EU, WEEE: 2012/19/EU, Reach: Verordnung (EG) Nr. 1907/2006
Schutzklasse	IP67: IEC 60529-2013, IK10: IEC 62262:2002

▪ Typische Anwendung

Die Produkte von Hikvision werden entsprechend ihrer Korrosionsschutzleistung in drei Stufen eingeteilt. Wählen Sie anhand der folgenden Beschreibung die für Ihre Umgebung geeignete Variante aus.

Dieses Modell hat KEINEN BESTIMMTEN SCHUTZ.

Stufe	Beschreibung
-------	--------------

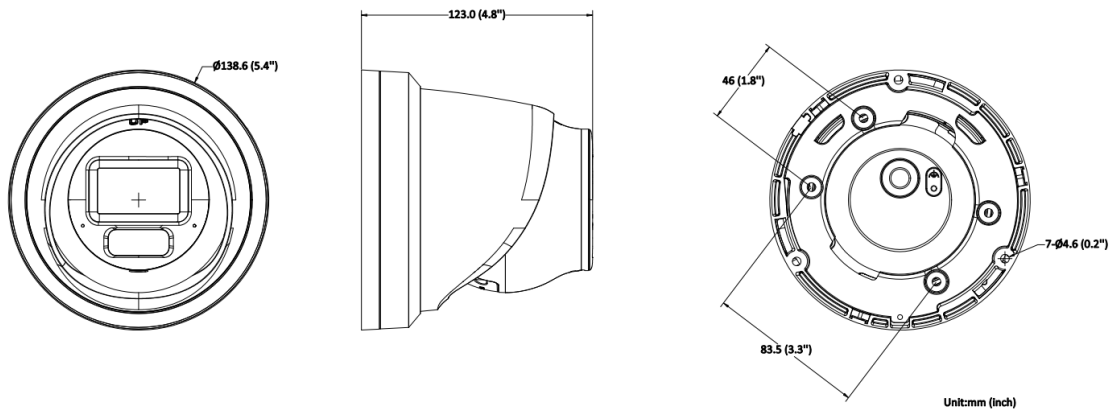
Hoher Schutz	Hikvision-Produkte dieser Kategorie sind für den Einsatz in Bereichen geeignet, in denen ein professioneller Korrosionsschutz erforderlich ist. Typische Anwendungsszenarien sind Küsten, Häfen, Chemieanlagen und vieles mehr.
Mäßiger Schutz	Hikvision-Produkte dieser Kategorie sind für den Einsatz in Bereichen mit mäßigen Korrosionsschutzanforderungen geeignet. Typische Anwendungsszenarien sind Küstengebiete, die etwa 2 Kilometer von der Küste entfernt sind, sowie Gebiete, die von saurem Regen betroffen sind.
Kein besonderer Schutz	Hikvision-Produkte dieser Kategorie sind für den Einsatz in Bereichen geeignet, in denen kein besonderer Korrosionsschutz erforderlich ist.

▪ Verfügbare Modelle

DS-2CD2H83G2-LIZS2U (2,8–12 mm)

DS-2CD2H83G2-LIZS2U (2,8–12 mm) (SCHWARZ)

▪ Abmessungen





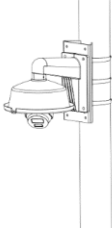

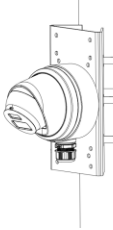
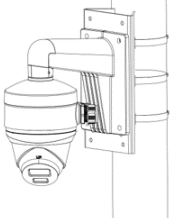
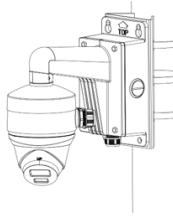
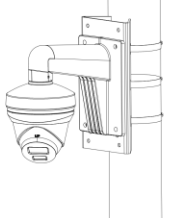

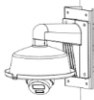

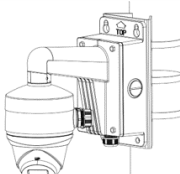
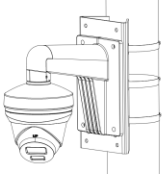

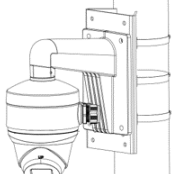
▪ Zubehör

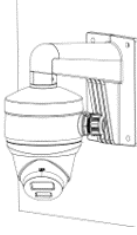
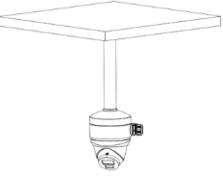
▪ Optional erhältlich



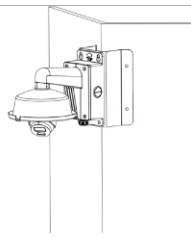
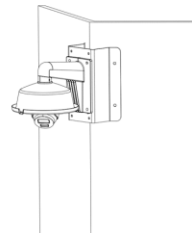
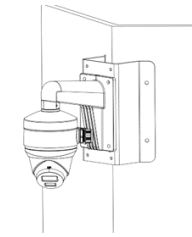
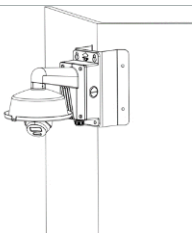
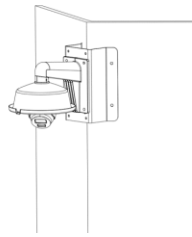
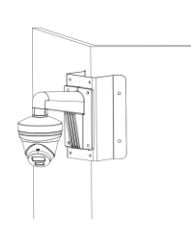
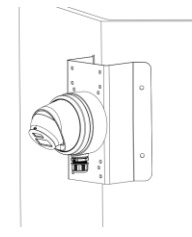
DS-1280ZJ-PT6	DS-1273ZJ-140	DS-1275ZJ-SUS	DS-2280ZJ-WA140	DS-2200ZJ-WA-140
DS-1273ZJ-140B	DS-2210ZJ-WA-140	DS-2200ZJ-WAJ-140 0	DS-1271ZJ-140	DS-1276ZJ-SUS



▪ **Installationsmethoden**

<p>Junction Box DS-1280ZJ-PT6</p>	<p>Junction Box DS-2280ZJ-WA140</p>	<p>Vertikale Mastmontage DS-1275ZJ-SUS+DS-22 00ZJ-WA-140+DS-125 3ZJ-L</p>	<p>Vertikale Mastmontage DS-1275ZJ-SUS+DS-22 00ZJ-WAJ-140+DS-12 53ZJ-L</p>	<p>Vertikale Mastmontage DS-1275ZJ-SUS+DS-22 80ZJ-WA140</p>
				
<p>Vertikale Mastmontage DS-1275ZJ-SUS+DS-22 00ZJ-WA-140+DS-128 0ZJ-PT6</p>	<p>Vertikale Mastmontage DS-1275ZJ-SUS+DS-22 00ZJ-WAJ-140+DS-12 80ZJ-PT6</p>	<p>Vertikale Mastmontage DS-1275ZJ-SUS+DS-12 73ZJ-140</p>	<p>Vertikale Mastmontage DS-1275ZJ-SUS+DS-12 73ZJ-140B</p>	<p>Vertikale Mastmontage DS-1275ZJ-SUS + DS-1273ZJ-140 + DS-1253ZJ-L</p>
				
<p>Vertikale Mastmontage DS-1275ZJ-SUS+DS-22 00ZJ-WAJ-140</p>	<p>Vertikale Mastmontage DS-1275ZJ-SUS + DS-1273ZJ-140B + DS-1280ZJ-PT6</p>	<p>Vertikale Mastmontage DS-1275ZJ-SUS+DS-22 00ZJ-WA-140</p>	<p>Vertikale Mastmontage DS-1275ZJ-SUS + DS-1273ZJ-140B + DS-1253ZJ-L</p>	<p>Vertikale Mastmontage DS-1275ZJ-SUS + DS-1273ZJ-140 + DS-1280ZJ-PT6</p>
				
<p>Vertikale Mastmontage DS-1276ZJ-SUS+DS-12 73ZJ-140B</p>	<p>Vertikale Mastmontage DS-1276ZJ-SUS+DS-12 73ZJ-140</p>	<p>Wandmontage DS-1273ZJ-140+DS-12 80ZJ-PT6</p>	<p>Wandmontage DS-1273ZJ-140+DS-12 53ZJ-L</p>	<p>Wandmontage DS-1273ZJ-140</p>

				
Wandmontage DS-2200ZJ-WA-140+D S-1253ZJ-L	Wandmontage DS-2200ZJ-WA-140+D S-1280ZJ-PT6	Wandmontage DS-2200ZJ-WA-140	Wandmontage DS-1273ZJ-140B	Wandmontage DS-1273ZJ-140B + DS-1280ZJ-PT6
				
Wandmontage DS-1273ZJ-140B + DS-1253ZJ-L	Wandmontage DS-2200ZJ-WAJ-140+ DS-1280ZJ-PT6	Wandmontage DS-2200ZJ-WAJ-140+ DS-1253ZJ-L	Wandmontage DS-2200ZJ-WAJ-140	Befestigung des Anhängers DS-2210ZJ-WA-140
				
Befestigung des Anhängers DS-2210ZJ-WA-140+D S-1280ZJ-PT6	Befestigung des Anhängers DS-1271ZJ-140	Befestigung des Anhängers DS-1271ZJ-140+DS-12 80ZJ-PT6	Eckmontage DS-1276ZJ-SUS+DS-12 73ZJ-140+DS-1280ZJ- PT6	Eckmontage DS-1276ZJ-SUS+DS-22 00ZJ-WAJ-140+DS-12 80ZJ-PT6
				
Eckmontage DS-1276ZJ-SUS+DS-12 73ZJ-140B+DS-1280ZJ -PT6	Eckmontage DS-1276ZJ-SUS+DS-22 00ZJ-WAJ-140	Eckmontage DS-1276ZJ-SUS+DS-22 00ZJ-WAJ-140+DS-12 53ZJ-L	Eckmontage DS-1276ZJ-SUS+DS-22 00ZJ-WA-140+DS-125 3ZJ-L	Eckmontage DS-1276ZJ-SUS+DS-22 00ZJ-WA-140+DS-128 0ZJ-PT6

				
Eckmontage DS-1276ZJ-SUS + DS-1273ZJ-140B + DS-1253ZJ-L	Eckmontage DS-1276ZJ-SUS + DS-1273ZJ-140 + DS-1253ZJ-L	Eckmontage DS-1276ZJ-SUS+DS-22 00ZJ-WA-140	Eckmontage DS-1276ZJ-SUS+DS-22 80ZJ-WA140	
				

See Far, Go Further



www.hikvision.com
support@hikvision.com

