

DS-2CD2H43G2-LIZS2U**Câmara de rede com torre varifocal motorizada Acusense Smart Hybrid Light de 4 MP**

- Imagens de alta qualidade com resolução de 4 MP
- Acusense: Foco na classificação humana e de veículos com base na aprendizagem profunda
- Luz híbrida inteligente: Integra luzes IR e brancas, 3 modos de iluminação suplementar
- Microfone duplo integrado para segurança áudio de alta qualidade em tempo real
- Imagens claras mesmo em condições de forte contraluz graças à tecnologia True WDR de 120 dB
- Tecnologia de compressão H.265+ eficaz
- Lente varifocal motorizada para maior facilidade de instalação e de monitorização
- Resistente à água e ao pó (IP67) e resistente ao vandalismo (IK10)

▪ Especificação

Câmara	
Sensor de imagem	1/3" CMOS de varrimento progressivo
Máximo. Resolução	2688 × 1520
Min. Iluminação	Cor: 0.005 Lux @ (F1.6, AGC ON), 0 Lux com luz
Tempo do obturador	1/3 s a 1/100.000 s
Dia e noite	Filtro de corte IR
Ajuste do ângulo	Panorâmica: 0° a 360°, inclinação: 0° a 75°, rotação: 0° a 360°
Lente	
Tipo de lente	Lente varifocal, lente motorizada, 2,8 a 12 mm
Distância focal e FOV	2,8 a 12 mm, FOV horizontal 102,4° a 31,2°, FOV vertical 54,7° a 17,6°, FOV diagonal 122,1° a 35,8°
Montagem da lente	Ø14
Tipo de íris	Fixo
Abertura	F1.6
DORI	
DORI	2.8 a 12 mm: D: 64 m a 198 m, O: 25,4 m a 78,6 m, R: 12,8 m a 39,6 m, I: 6,4 m a 19,8 m
Iluminador	
Tipo de luz suplementar	IR, luz branca
Suplemento Faixa de luz	Até 40 m
Luz de suplemento inteligente	Sim
Comprimento de onda IR	850 nm
Vídeo	
Fluxo principal	50 Hz: 25 fps (2688 × 1520, 1920 × 1080, 1280 × 720) 60 Hz: 30 fps (2688 × 1520, 1920 × 1080, 1280 × 720)
Subfluxo	50 Hz: 25 fps (1280 × 720, 640 × 480, 640 × 360) 60 Hz: 30 fps (1280 × 720, 640 × 480, 640 × 360)
Terceiro fluxo	50 Hz: 10 fps (1920 × 1080, 1280 × 720, 640 × 480, 640 × 360) 60 Hz: 10 fps (1920 × 1080, 1280 × 720, 640 × 480, 640 × 360) *O terceiro fluxo é suportado em determinadas definições.
Compressão de vídeo	Fluxo principal: H.265/H.264/H.264+/H.265+, Sub-stream: H.265/H.264/MJPEG, Terceiro fluxo: H.265/H.264, *O terceiro fluxo é suportado em determinadas definições.
Taxa de bits de vídeo	32 Kbps a 8 Mbps
Tipo H.264	Perfil de base, perfil principal, perfil elevado
Tipo H.265	Perfil principal
Codificação de vídeo escalável (SVC)	Codificação H.264 e H.265
Controlo da taxa de bits	CBR, VBR
Região de interesse (ROI)	1 região fixa para o fluxo principal e o fluxo secundário
Culturas-alvo	Sim

Áudio	
Compressão de áudio	G.711/G.722.1/G.726/MP2L2/PCM/MP3/AAC-LC
Taxa de bits de áudio	64 Kbps (G.711ulaw/G.711alaw)/16 Kbps (G.722.1)/16 Kbps (G.726)/32 a 192 Kbps (MP2L2)/8 a 320 Kbps (MP3)/16 a 64 Kbps (AAC-LC)
Taxa de amostragem de áudio	8 kHz/16 kHz/32 kHz/48 kHz
Filtragem do ruído ambiente	Sim
Rede	
Protocolos	TCP/IP, ICMP, HTTP, HTTPS, FTP, DHCP, DNS, DDNS, RTP, RTSP, RTCP, NTP, UPnP, SMTP, IGMP, 802.1X, QoS, IPv4, IPv6, UDP, Bonjour, SSL/TLS, PPPoE, SNMP, WebSocket, WebSockets
Visualização em direto simultânea	Até 6 canais
API	ONVIF (Perfil S, Perfil G), ISAPI, SDK, ISUP
Segurança	Proteção por palavra-passe, palavra-passe complicada, encriptação HTTPS, filtro de endereços IP, registo de auditoria de segurança, autenticação básica e digest para HTTP/HTTPS, TLS 1.1/1.2/1.3, WSSE e autenticação digest para Open Network Video Interface
Utilizador/anfitrião	Até 32 utilizadores 3 níveis de utilizador: administrador, operador e utilizador
Cliente	iVMS-4200, Hik-Connect, Hik-Central
Armazenamento em rede	NAS (NFS, SMB/CIFS), Reabastecimento automático de rede (ANR), Juntamente com o cartão de memória Hikvision topo de gama, são suportadas a encriptação do cartão de memória e a deteção de estado.
Navegador Web	Necessita de um plug-in para a visualização em direto: IE 11, Visualização em direto sem plug-in: Chrome 80+, Firefox 80+, Edge 89+, Safari 13+, Serviço local: Chrome 80+, Firefox 80+, Edge 89+, Safari 13+
Imagem	
Interruptor de parâmetros de imagem	Sim
Definições de imagem	Modo de rotação
Interruptor dia/noite	Dia, Noite, Automático, Horário
Gama dinâmica alargada (WDR)	120 dB
SNR	≥ 52 dB
Melhoramento da imagem	BLC, HLC, 3D DNR
Máscara de privacidade	8 máscaras de privacidade poligonais programáveis
Interface	
Interface Ethernet	1 porta Ethernet auto-adaptável RJ45 10 M/100 M
Áudio	Microfone incorporado: Microfone duplo em matriz 1 entrada (entrada de linha), bloco de terminais de dois núcleos, amplitude de entrada máxima: 3.3 Vpp, impedância de entrada: 4.7 KΩ, tipo de interface: não-equilíbrio, 1 saída (saída de linha), bloco de terminais de dois núcleos, amplitude máxima de saída: 3.3 Vpp, impedância de saída: 100 Ω, tipo de interface: não-equilíbrio
Armazenamento a bordo	Ranhura para cartão de memória incorporada, suporta cartões microSD/microSDHC/microSDXC, até 512 GB
Alarme	1 entrada, 1 saída (máx. 24 VDC/24 VAC, 1 A)
Tecla de reposição	Sim

Evento	
Evento básico	Deteção de movimento (suporta o acionamento de alarmes por tipos de alvos especificados (pessoas e veículos)), alarme de adulteração de vídeo, exceção
Evento inteligente	Deteção de rostos
Ligação	Carregar para FTP/NAS/cartão de memória, notificar o centro de vigilância, enviar e-mail, acionar a saída de alarme, acionar a gravação, acionar a captura
Função de aprendizagem profunda	
Proteção do perímetro	Passagem de linha, intrusão Suporta o acionamento de alarmes por tipos de alvos especificados (humanos e veículos)
Geral	
Potência	12 VCC ± 25%, 0,88 A, máx. 10,56 W, ficha de alimentação coaxial Ø5,5 mm, proteção contra polaridade inversa, PoE: IEEE 802.3af, Classe 3, máx. 12,5 W
Material	Metal
Dimensão	Ø138,6 mm × 123 mm (Ø5,4" × 4,8")
Dimensão da embalagem	170 mm × 170 mm × 160 mm (6,7" × 6,7" × 6,3")
Peso	Aprox. 860 g (1,9 lb.)
Com peso da embalagem	Aproximadamente 1150 g (2,5 lb)
Condições de armazenamento	-30 °C a 60 °C (-22 °F a 140 °F). Humidade 95% ou menos (sem condensação)
Condições de arranque e funcionamento	-30 °C a 60 °C (-22 °F a 140 °F). Humidade 95% ou menos (sem condensação)
Língua	33 línguas: Inglês, russo, estónio, búlgaro, húngaro, grego, alemão, italiano, checo, eslovaco, francês, polaco, neerlandês, português, espanhol, romeno, dinamarquês, sueco, norueguês, finlandês, croata, esloveno, sérvio, turco, coreano, chinês tradicional, tailandês, vietnamita, japonês, letão, lituano, português (Brasil), ucraniano
Função geral	Batimento cardíaco, espelho, registo flash, reposição da palavra-passe por correio eletrónico, contador de píxeis, anti-bandas
Aprovação	
EMC	CE-EMC: EN 55032:2015+A1:2020, EN 50130-4:2011+A1:2014, EN IEC 61000-3-2:2019+A1:2021, EN 61000-3-3:2013+A1:2019+A2:2021, RCM: AS/NZS CISPR 32: 2015, IC: ICES-003: Edição 7, KC: KN32: 2015, KN35: 2015
Segurança	CB: IEC 62368-1:2014+A11, CE-LVD: EN 62368-1:2014/A11: 2017, BIS: IS 13252 (Parte 1): 2010/IEC 60950-1: 2005, LOA: IEC/EN 60950-1
Ambiente	CE-RoHS: 2011/65/UE, WEEE: 2012/19/EU, Reach: Regulamento (CE) n.º 1907/2006
Proteção	IP67: IEC 60529-2013, IK10: IEC 62262:2002

▪ Aplicação típica

Os produtos Hikvision são classificados em três níveis de acordo com o seu desempenho anti-corrosão. Consulte a descrição que se segue para escolher a opção adequada ao seu ambiente de utilização.

Este modelo não dispõe de nenhuma proteção específica.

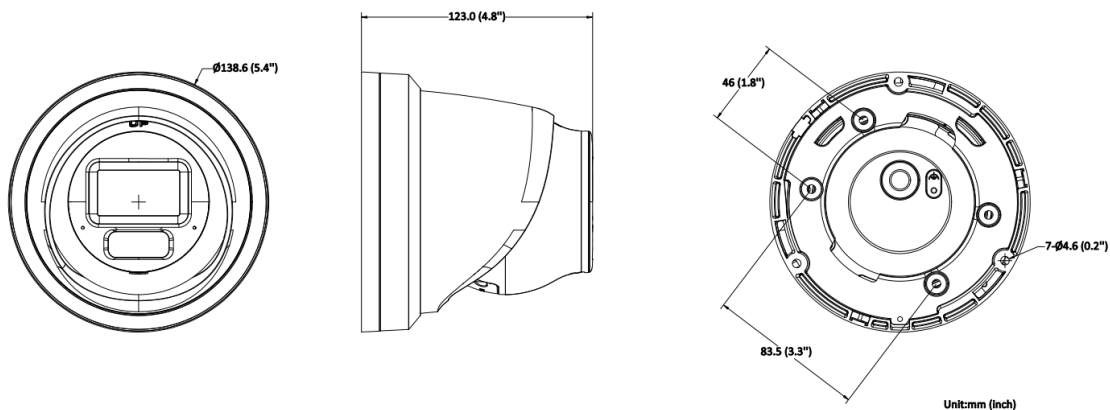
Nível	Descrição
Proteção de nível superior	Os produtos Hikvision deste nível estão equipados para utilização em áreas onde a proteção anticorrosiva profissional é obrigatória. Os cenários de aplicação típicos incluem linhas costeiras, docas, fábricas de produtos químicos e muito mais.
Proteção moderada	Os produtos Hikvision deste nível estão equipados para utilização em áreas com exigências moderadas de anti-corrosão. Os cenários de aplicação típicos incluem áreas costeiras a cerca de 2 quilómetros (1,24 milhas) de distância da costa, bem como áreas afectadas pela chuva ácida.
Nenhuma proteção específica	Os produtos Hikvision deste nível estão equipados para utilização em áreas onde não é necessária uma proteção anticorrosiva específica.

▪ Modelo disponível

DS-2CD2H43G2-LIZS2U (2,8-12 mm)

DS-2CD2H43G2-LIZS2U (2,8-12 mm) (PRETO)

▪ Dimensão






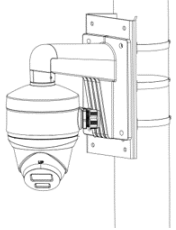
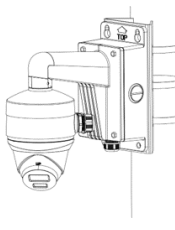
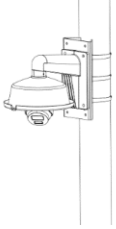
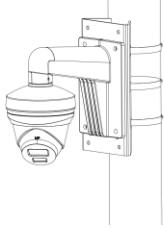
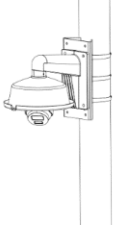
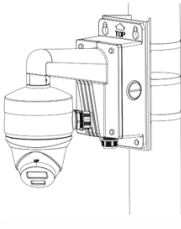



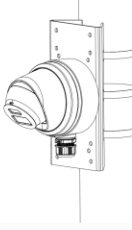
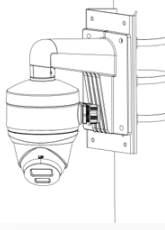
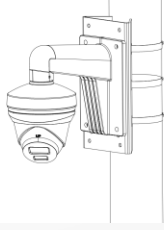
▪ Acessório




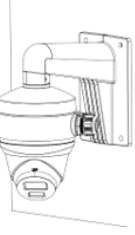
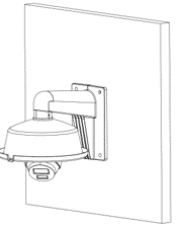
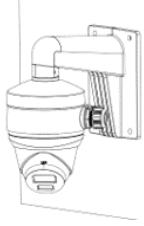

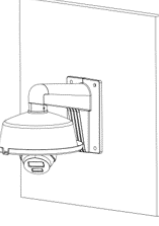

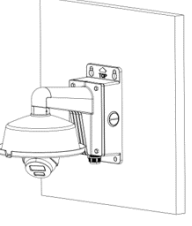

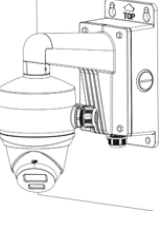
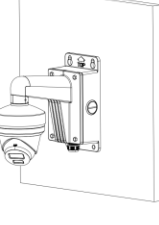
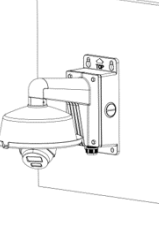


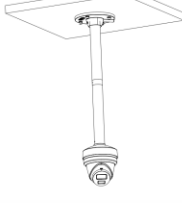
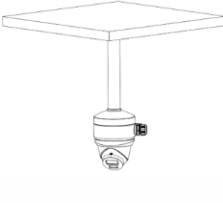
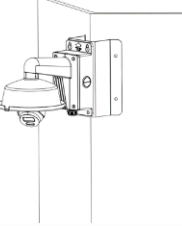
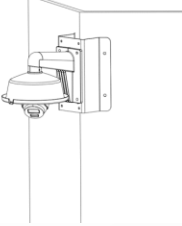
▪ Opcional

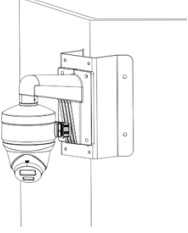
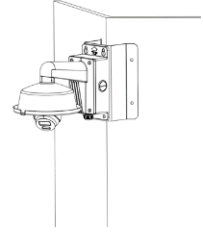


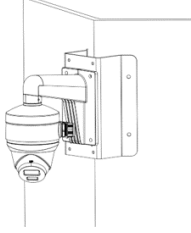

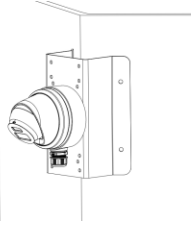
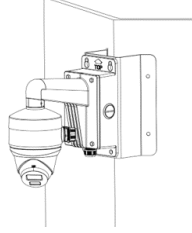
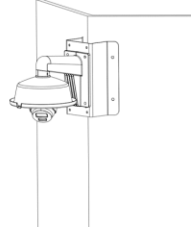
DS-1280ZJ-PT6	DS-1273ZJ-140	DS-1275ZJ-SUS	DS-2280ZJ-WA140	DS-2200ZJ-WA-140
DS-1273ZJ-140B	DS-2210ZJ-WA-140	DS-2200ZJ-WAJ-14 0	DS-1271ZJ-140	DS-1276ZJ-SUS



▪ Métodos de instalação

<p>Caixa de derivação DS-1280ZJ-PT6</p>	<p>Caixa de derivação DS-2280ZJ-WA140</p>	<p>Montagem em poste vertical DS-1275ZJ-SUS+DS-12 73ZJ-140B+DS-1253ZJ -L</p>	<p>Montagem em poste vertical DS-1275ZJ-SUS+DS-12 73ZJ-140+DS-1280ZJ- PT6</p>	<p>Montagem em poste vertical DS-1275ZJ-SUS+DS-12 73ZJ-140B+DS-1280ZJ -PT6</p>
				
<p>Montagem em poste vertical DS-1275ZJ-SUS+DS-12 73ZJ-140+DS-1253ZJ-L</p>	<p>Montagem em poste vertical DS-1275ZJ-SUS+DS-22 00ZJ-WA-140</p>	<p>Montagem em poste vertical DS-1275ZJ-SUS+DS-22 00ZJ-WA-140+DS-125 3ZJ-L</p>	<p>Montagem em poste vertical DS-1275ZJ-SUS+DS-22 00ZJ-WAJ-140+DS-12 80ZJ-PT6</p>	<p>Montagem em poste vertical DS-1275ZJ-SUS+DS-22 00ZJ-WAJ-140+DS-12 53ZJ-L</p>
				
<p>Montagem em poste vertical DS-1275ZJ-SUS+DS-12 73ZJ-140B</p>	<p>Montagem em poste vertical DS-1275ZJ-SUS+DS-22 00ZJ-WAJ-140</p>	<p>Montagem em poste vertical DS-1275ZJ-SUS+DS-22 80ZJ-WA140</p>	<p>Montagem em poste vertical DS-1275ZJ-SUS+DS-22 00ZJ-WA-140+DS-128 0ZJ-PT6</p>	<p>Montagem em poste vertical DS-1275ZJ-SUS+DS-12 73ZJ-140</p>
				
<p>Montagem em poste vertical DS-1276ZJ-SUS+DS-12 73ZJ-140B</p>	<p>Montagem em poste vertical DS-1276ZJ-SUS+DS-12 73ZJ-140</p>	<p>Fixação na parede DS-1273ZJ-140</p>	<p>Fixação na parede DS-1273ZJ-140+DS-12 80ZJ-PT6</p>	<p>Fixação na parede DS-1273ZJ-140+DS-12 53ZJ-L</p>

				
Fixação na parede DS-2200ZJ-WA-140+D S-1280ZJ-PT6	Fixação na parede DS-2200ZJ-WA-140	Fixação na parede DS-2200ZJ-WA-140+D S-1253ZJ-L	Fixação na parede DS-1273ZJ-140B	Fixação na parede DS-1273ZJ-140B+DS-1 253ZJ-L
				
Fixação na parede DS-1273ZJ-140B+DS-1 280ZJ-PT6	Fixação na parede DS-2200ZJ-WAJ-140+ DS-1280ZJ-PT6	Fixação na parede DS-2200ZJ-WAJ-140	Fixação na parede DS-2200ZJ-WAJ-140+ DS-1253ZJ-L	Montagem suspensa DS-2210ZJ-WA-140+D S-1280ZJ-PT6
				
Montagem suspensa DS-2210ZJ-WA-140	Montagem suspensa DS-1271ZJ-140	Montagem suspensa DS-1271ZJ-140+DS-12 80ZJ-PT6	Montagem de canto DS-1276ZJ-SUS+DS-12 73ZJ-140B+DS-1253ZJ -L	Montagem de canto DS-1276ZJ-SUS+DS-22 00ZJ-WA-140+DS-125 3ZJ-L
				
Montagem de canto DS-1276ZJ-SUS+DS-12 73ZJ-140+DS-1280ZJ- PT6	Montagem de canto DS-1276ZJ-SUS+DS-22 00ZJ-WAJ-140+DS-12 53ZJ-L	Montagem de canto DS-1276ZJ-SUS+DS-22 00ZJ-WA-140	Montagem de canto DS-1276ZJ-SUS+DS-22 00ZJ-WAJ-140	Montagem de canto DS-1276ZJ-SUS+DS-22 00ZJ-WA-140+DS-128 0ZJ-PT6

				
<p>Montagem de canto DS-1276ZJ-SUS+DS-22 00ZJ-WAJ-140+DS-12 80ZJ-PT6</p>	<p>Montagem de canto DS-1276ZJ-SUS+DS-22 80ZJ-WA140</p>	<p>Montagem de canto DS-1276ZJ-SUS+DS-12 73ZJ-140B+DS-1280ZJ -PT6</p>	<p>Montagem de canto DS-1276ZJ-SUS+DS-12 73ZJ-140+DS-1253ZJ-L</p>	
				

See Far, Go Further



www.hikvision.com
support@hikvision.com

