

DS-2CD2643G2-LIZS2U**4-MP-Acusense-Smart-Hybrid-Light-Netzwerkamera mit motorisiertem Varioobjektiv**

AcuSense



- Hohe Bildqualität mit 4 MPx Auflösung
- Acusense: Zuverlässiges Erkennen von Personen oder Fahrzeugen mit Hilfe von künstlicher Intelligenz
- Smart Hybrid Light: Kombiniert Infrarot- und Weißlicht, 4 zusätzliche Beleuchtungsmodi
- Eingebautes Dual-Mikrofon-Array für hochwertige Audio-Sicherheit in Echtzeit
- Klare Bildgebung bei starkem Gegenlicht dank 120 dB echter WDR-Technologie
- Effiziente H.265+-Kompression
- Motorisiertes Varifokal Objektiv für einfache Installation und Überwachung
- Wettergeschützt (IP67) und vandalismusgeschützt (IK10)

▪ Spezifikationen

Kamera	
Bildsensor	1/3" Progressive Scan CMOS
Max. Auflösung	2688 × 1520
Min. Beleuchtung	Farbe: 0.005 Lux bei (F1.6, AGC EIN), S/W: 0 Lux mit eingeschaltetem IR
Verschlusszeit	1/3 s bis 1/100.000 s
Tag & Nacht	IR Cut Filter
Winkeleinstellung	Schwenken: 0° bis 355°, Neigen: 0° bis 90°, Drehen: 0° bis 360°
Objektiv	
Objektivtyp	Motorzoom Objektiv 2.8 bis 12 mm
Brennweite & Sichtfeld	2,8 bis 12 mm: horizontales Sichtfeld 102,4° bis 31,2°, vertikales Sichtfeld 54,7° bis 17,6°, diagonales Sichtfeld 122,1° bis 35,8°
Objektivanschluss	Ø14
Iristyp	Fix
Blende	F1.6
DORI	
DORI	2.8 bis 12 mm T: 64 m bis 198 m, B: 25,4 m bis 78,6 m, H: 12,8 m bis 39,6 m, l: 6,4 m bis 19,8 m
Beleuchtung	
Zusatzbeleuchtung	IR, Weißlicht
Zusatzlicht	Bis zu 60m
Smart IR	Ja
IR Wellenlänge	850 nm
Video	
Stream 1	50 Hz: 25 fps (2688 × 1520, 1920 × 1080, 1280 × 720) 60 Hz: 30 fps (2688 × 1520, 1920 × 1080, 1280 × 720)
Stream 2	50 Hz: 25 fps (1.280 × 720, 640 × 480, 640 × 360) 60 Hz: 30 fps (1.280 × 720, 640 × 480, 640 × 360)
Stream 3	50 Hz: 10 fps (1.920 × 1.080, 1.280 × 720, 640 × 480, 640 × 360) 60 Hz: 10 fps (1.920 × 1.080, 1.280 × 720, 640 × 480, 640 × 360) *Unter bestimmten Einstellungen wird der dritte Stream unterstützt.
Videokomprimierung	Stream 1: H.265/H.264/H.264+/H.265+, Sub-stream: H.265/H.264/MJPEG, Dritter Stream: H.265/H.264, *Ein dritter Stream wird unter bestimmten Einstellungen unterstützt.
Video Bit Rate	32 Kbit/s bis 8 Mbit/s
H.264 Typ	Baseline Profile / Main Profile / High Profile
H.265 Typ	Main Profile
Skalierbare Videocodierung (SVC)	H.264- und H.265-Kodierung
Bitrate	CBR / VBR
Region of Interest (ROI)	1 fester Bereich für Stream 1 und Stream 2
Zielausschnitt (Target Cropping)	Ja

Audio	
Audiokomprimierung	G.711/G.722.1/G.726/MP2L2/PCM/MP3/AAC-LC
Audio Bitrate	64 Kbit/s (G.711ulaw/G.711alaw)/16 Kbit/s (G.722.1)/16 Kbit/s (G.726)/32 bis 160 Kbit/s (MP2L2)/8 bis 320 Kbit/s (MP3)/16 bis 64 Kbit/s (AAC-LC)
Audio Sampling Rate	8 kHz/16 kHz/32 kHz/48 kHz
Umgebungsgeräuschfilterung	Ja
Netzwerk	
Protokolle	TCP/IP, ICMP, HTTP, HTTPS, FTP, DHCP, DNS, DDNS, RTP, RTSP, RTCP, NTP, UPnP, SMTP, IGMP, 802.1X, QoS, IPv4, IPv6, UDP, Bonjour, SSL/TLS, PPPoE, SNMP, WebSocket, WebSockets
Simultane Live-Ansicht	Bis zu 6 Kanäle
API	Offene Netzwerkschnittstelle (ProfileS, ProfileG, ProfileT), ISAPI, SDK, ISUP
Sicherheit	Passwortschutz, komplexes Passwort, HTTPS-Verschlüsselung, IP-Adressfilter, Sicherheitsprotokoll, Basis- und Digest-Authentifizierung für HTTP/HTTPS, TLS 1.1/1.2/1.3, WSSE und Digest-Authentifizierung für Open Network Video Interface
Benutzer/Host	Bis zu 32 Benutzer 3 Benutzerebenen: Administrator, Bediener und Benutzer
Client-Software	iVMS-4200, Hik-Connect, Hik-Central
Netzwerkspeicher	NAS (NFS, SMB/CIFS), automatische Aufzeichnung bei Netzwerkausfall (ANR). Zusammen mit Speicherkarten von Hikvision werden Verschlüsselung und Zustandserkennung unterstützt.
Webbrowser	Plug-in für Liveansicht erforderlich :IE 11, Plug-in-freie Live-Ansicht: Chrome 80+, Firefox 80+, Edge 89+, Safari 13+, Lokaler Dienst: Chrome 80+, Firefox 80+, Edge 89+, Safari 13+
Bild	
Bildparameter einstellbar	Ja
Bildeinstellungen	Modus Drehen
Tag-/Nachtumschaltung	Tag, Nacht, Auto, Zeitplan
WDR (Wide Dynamic Range)	120 dB
SNR	≥ 52 dB
Bildverbesserung	BLC, HLC, 3D DNR
Privatzonenmaske	8 programmierbare Privatzonen (Polygone)
Schnittstellen	
Ethernet-Schnittstelle	1x RJ45 10M/100M selbstadaptiver Ethernet-Anschluss
Integrierter Speicher	Integrierter Micro-SD Karten Slot, Unterstützt Micro SD/SDHC/SDXC, bis zu 512 GB
Audio	Eingebautes Mikrofon: Doppelmikrofonanordnung 1 Eingang (Line-In), zweipolige Klemmenleiste, max. Eingangsamplitude: 3.3 Vpp, Eingangsimpedanz: 4,7 KΩ, Schnittstellentyp: Nicht-Gleichgewicht, 1 Ausgang (Line Out), zweiadrige Klemmleiste, max: 3.3 Vpp, Ausgangsimpedanz: 100 Ω
Alarm	1x Eingang, 1x Ausgang (max. 24 V DC/24 V AC - 1 A)
Reset-Taste	Ja
Ereignis	
Standard Ereignis	Bewegungserkennung (Unterstützung der Alarmauslösung durch bestimmte Zieltypen (Person und Fahrzeug), Videomanipulationsalarm, Ausnahme
Smart Event	Gesichtserkennung

Verknüpfung	Hochladen auf FTP/NAS, Benachrichtigen des Überwachungszentrums, Senden von E-Mails, Auslösen von Alarmausgängen, Auslösen von Aufzeichnungen, Auslösen von Aufnahmen
Deep Learning Funktion	
Gesichtserfassung	Ja
Perimeterschutz	Linienüberschreitung, Eindringen Unterstützung der Alarmauslösung durch bestimmte Zieltypen (Personen und Fahrzeuge)
Allgemein	
Power	12 VDC ± 25 %, 1,08 A, max. 13 W, Ø 5,5 mm Koaxial-Stromstecker, Verpolungsschutz, PoE: IEEE 802.3at, Class 4, max. 15 W
Gehäusematerial	Gehäuse aus Aluminiumlegierung
Abmessungen	298 mm × 97,9 mm × 95,7 mm (11,8" × 3,9" × 3,8")
Abmessungen Verpackung	385 mm × 190 mm × 180 mm
Gewicht	ca. 1531 g (3,4 lb.)
Gewicht inklusive Verpackung	ca. 2000 g (4,4 lb)
Lagerungsbedingungen	-30 °C bis +60 °C Luftfeuchtigkeit: 95 % oder weniger (nicht kondensierend)
Start- und Betriebsbedingungen	-30 °C bis +60 °C Luftfeuchtigkeit: 95 % oder weniger (nicht kondensierend)
Sprache	33 Sprachen: Englisch, Russisch, Estnisch, Bulgarisch, Ungarisch, Griechisch, Deutsch, Italienisch, Tschechisch, Slowakisch, Französisch, Polnisch, Niederländisch, Portugiesisch, Spanisch, Rumänisch, Dänisch, Schwedisch, Norwegisch, Finnisch, Kroatisch, Slowenisch, Serbisch, Türkisch, Koreanisch, traditionelles Chinesisch, Thai, Vietnamesisch, Japanisch, Lettisch, Litauisch, Portugiesisch (Brasilien), Ukrainisch
Allgemeine Funktionen	Heartbeat, Spiegelung, Flash-Log, Passwortrücksetzung per E-Mail, Pixelzähler, Anti-Banding
Zertifizierungen	
EMV	CE-EMC: EN 55032:2015+A1:2020, EN 50130-4:2011+A1:2014, EN IEC 61000-3-2:2019+A1:2021, EN 61000-3-3:2013+A1:2019+A2:2021, RCM: AS/NZS CISPR 32: 2015, IC: ICES-003: Ausgabe 7, KC: KN32: 2015, KN35: 2015
Sicherheit	CB: IEC 62368-1: 2014+A11, CE-LVD: EN 62368-1: 2014/A11: 2.017, BIS: IS 13252 (Teil 1): 2010/IEC 60950-1: 2005, LOA: IEC/EN 60950-1
Umwelt	CE-RoHS: 2011/65/EU, WEEE: 2012/19/EU, Reach: Verordnung (EG) Nr. 1907/2006
Schutzklasse	IP67: IEC 60529-2013, IK10: IEC 62262:2002

▪ Typische Anwendung

Die Produkte von Hikvision werden entsprechend ihrer Korrosionsschutzleistung in drei Stufen eingeteilt. Wählen Sie anhand der folgenden Beschreibung die für Ihre Umgebung geeignete Variante aus.

Dieses Modell hat KEINEN BESTIMMTEN SCHUTZ.

Stufe	Beschreibung
Hoher Schutz	Hikvision-Produkte dieser Kategorie sind für den Einsatz in Bereichen geeignet, in

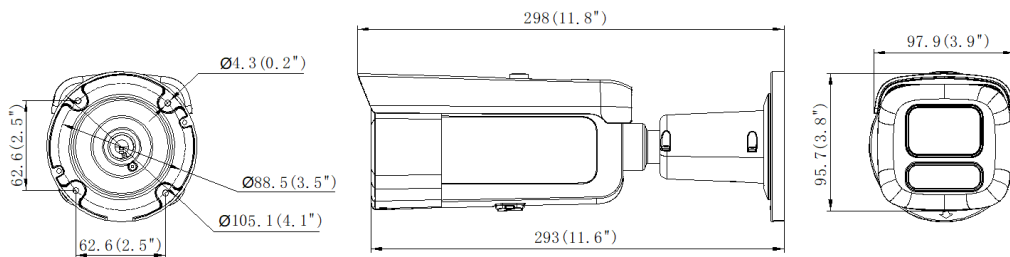
	denen ein professioneller Korrosionsschutz erforderlich ist. Typische Anwendungsszenarien sind Küsten, Häfen, Chemieanlagen und vieles mehr.
Mäßiger Schutz	Hikvision-Produkte dieser Kategorie sind für den Einsatz in Bereichen mit mäßigen Korrosionsschutzanforderungen geeignet. Typische Anwendungsszenarien sind Küstengebiete, die etwa 2 Kilometer von der Küste entfernt sind, sowie Gebiete, die von saurem Regen betroffen sind.
Kein besonderer Schutz	Hikvision-Produkte dieser Kategorie sind für den Einsatz in Bereichen geeignet, in denen kein besonderer Korrosionsschutz erforderlich ist.

▪ Verfügbare Modelle

DS-2CD2643G2-LIZS2U (2,8–12 mm)

DS-2CD2643G2-LIZS2U (2,8–12 mm) (SCHWARZ)

▪ Abmessungen



Unit: mm (inch)

▪ Zubehör

▪ Optional erhältlich

DS-1275ZJ-S-SUS

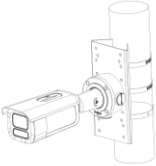
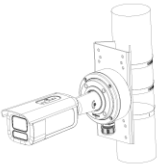
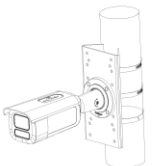
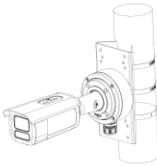
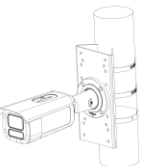
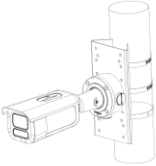
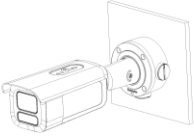
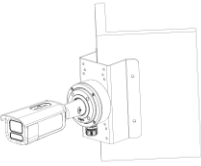
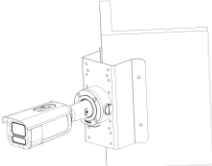
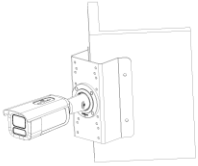
DS-1275ZJ-SUS

DS-1260ZJ

DS-1276ZJ-SUS



▪ **Installationsmethoden**

Vertikale Mastmontage DS-1275ZJ-S-SUS+DS-1260ZJ	Vertikale Mastmontage DS-1275ZJ-S-SUS+DS-1280ZJ-S	Vertikale Mastmontage DS-1275ZJ-S-SUS	Vertikale Mastmontage DS-1275ZJ-SUS+DS-1280ZJ-S	Vertikale Mastmontage DS-1275ZJ-SUS
				
Vertikale Mastmontage DS-1275ZJ-SUS+DS-1260ZJ	Junction Box DS-1260ZJ	Eckmontage DS-1276ZJ-SUS+DS-1280ZJ-S	Eckmontage DS-1276ZJ-SUS+DS-1260ZJ	Eckmontage DS-1276ZJ-SUS
				

See Far, Go Further



www.hikvision.com
support@hikvision.com

