

DS-2CD2067G2H-LIU/SL (Preto)**Câmara de rede mini bullet fixa com luz híbrida inteligente de 6 MP e ColorVu**

- Imagens de alta qualidade com resolução de 6 MP
- Smart Hybrid Light: tecnologia avançada com longo alcance
- Imagens nítidas contra luz de fundo forte devido à tecnologia WDR de 130 dB
- Tecnologia de compressão H.265+ eficaz
- Foco na classificação humana e de veículos com base na aprendizagem profunda
- Proporcionar segurança em tempo real através de áudio bidirecional incorporado
- Luz estroboscópica e alarme sonoro ativos para dissuadir os intrusos
- Suporte para armazenamento a bordo até 512 GB (ranhura para cartão SD)
- Resistente à água e ao pó (IP67)

▪ Especificação

Modelo		DS-2CD2067G2H-LIU/SL (Preto)
Câmara	Sensor de imagem	1/1,8" CMOS de varrimento progressivo
	Máximo. Resolução	3200 × 1800
	Min. Iluminação	Cor: 0.0005 Lux @ (F1.0, AGC ON), 0 Lux com luz
	Tempo do obturador	1/3 s a 1/100.000 s
	Dia e noite	Filtro de corte IR
	Ajuste do ângulo	Panorâmica: 0° a 360°, inclinação: 0° a 90°, rotação: 0° a 360°
Lente	Tipo de lente	Lente focal fixa, 2,8 e 4 mm opcional
	Distância focal e FOV	2,8 mm, FOV horizontal 105,1°, FOV vertical 54,8°, FOV diagonal 128,2° 4 mm, FOV horizontal 90,0°, FOV vertical 45,8°, FOV diagonal 109,4°
	Montagem da lente	M16
	Tipo de íris	Fixo
	Abertura	F1.0
	Profundidade de campo	2,8 mm: 3,3 m a ∞ 4 mm: 3,8 m a ∞
DORI	DORI	2.8 mm: D: 89 m, O: 35 m, R: 17 m, I: 8 m 4 mm: D: 109 m, O: 43 m, R: 21 m, I: 10 m
Iluminador	Tipo de luz suplementar	IR, Luz branca
	Suplemento Faixa de luz	Até 40 m
	Luz de suplemento inteligente	Sim
	Comprimento de onda IR	850 nm
Vídeo	Fluxo principal	50 Hz: 25 fps (3200 × 1800, 2688 × 1520, 1920 × 1080, 1280 × 720) 60 Hz: 24 fps (3200 × 1800) 30 fps (2688 × 1520, 1920 × 1080, 1280 × 720)
	Subfluxo	50 Hz: 25 fps (1280 × 720, 640 × 480, 640 × 360) 60 Hz: 30 fps (1280 × 720, 640 × 480, 640 × 360)
	Terceiro fluxo	50 Hz: 10 fps (1920 × 1080, 1280 × 720, 640 × 480, 640 × 360) 60 Hz: 10 fps (1920 × 1080, 1280 × 720, 640 × 480, 640 × 360) *O terceiro fluxo é suportado em determinadas definições.
	Compressão de vídeo	Fluxo principal: H.265/H.264/H.264+/H.265+, Sub-stream: H.265/H.264/MJPEG, Terceiro fluxo: H.265/H.264,

		*O terceiro fluxo é suportado em determinadas definições.
	Taxa de bits de vídeo	32 Kbps a 16 Mbps
	Tipo H.264	Perfil de base, Perfil principal, Perfil elevado
	Tipo H.265	Perfil principal
	Controlo da taxa de bits	CBR, VBR
	Codificação de vídeo escalável (SVC)	Codificação H.264 e H.265
	Região de interesse (ROI)	1 região fixa para o fluxo principal e o fluxo secundário
Áudio	Tipo de áudio	Som mono
	Compressão de áudio	G.711/G.722.1/G.726/MP2L2/PCM/MP3/AAC-LC
	Taxa de bits de áudio	64 Kbps (G.711ulaw/G.711alaw)/16 Kbps (G.722.1)/16 Kbps (G.726)/32 a 192 Kbps (MP2L2)/8 a 320 Kbps (MP3)/16 a 64 Kbps (AAC-LC)
	Taxa de amostragem de áudio	8 kHz/16 kHz/32 kHz/44.1 kHz/48 kHz
	Filtragem do ruído ambiente	Sim
Rede	Protocolos	TCP/IP, ICMP, HTTP, HTTPS, FTP, DHCP, DNS, DDNS, RTP, RTSP, RTCP, NTP, UPnP, SMTP, IGMP, 802.1X, QoS, IPv4, IPv6, UDP, Bonjour, SSL/TLS, PPPoE, SNMP, WebSocket, WebSockets, SRTP, SFTP
	Visualização em direto simultânea	Até 6 canais
	API	Interface de vídeo em rede aberta (Perfil S, Perfil G, Perfil T), ISAPI, SDK, ISUP
	Utilizador/anfitrião	Até 32 utilizadores 3 níveis de utilizador: administrador, operador e utilizador
	Segurança	Proteção por palavra-passe, palavra-passe complicada, encriptação HTTPS, autenticação 802.1X (EAP-TLS, EAP-LEAP, EAP-MD5), marca de água, filtro de endereços IP, autenticação básica e digest para HTTP/HTTPS, autenticação WSSE e digest para Open Network Video Interface, RTP/RTSP sobre HTTPS, definições de tempo limite de controlo, registo de auditoria de segurança, TLS 1.1/1.2/1.3, autenticação de anfitrião (endereço MAC)
	Armazenamento em rede	NAS (NFS, SMB/CIFS), Reabastecimento automático de rede (ANR)
	Cliente	iVMS-4200, Hik-Connect
	Navegador Web	Necessita de um plug-in para a visualização em direto: IE 10, IE 11, Visualização em direto sem plug-in: Chrome 57.0+, Firefox 52.0+, Edge 89+, Serviço local: Chrome 57.0+, Firefox 52.0+, Edge 89+
Imagem	Interruptor de	Sim

	parâmetros de imagem	
	Definições de imagem	Modo de rotação, saturação, luminosidade, contraste, nitidez, ganho, equilíbrio de brancos, ajustável por software cliente ou navegador Web
	Interruptor dia/noite	Dia, Noite, Automático, Horário
	Melhoramento da imagem	BLC,HLC,3D DNR,Desembaciamento
	SNR	≥ 52 dB
	Gama dinâmica alargada (WDR)	130 dB
	Máscara de privacidade	4 máscaras de privacidade poligonais programáveis
Interface	Interface Ethernet	1 porta Ethernet auto-adaptável RJ45 10 M/100 M
	Armazenamento a bordo	Ranhura para cartão de memória incorporada, suporta cartões microSD/microSDHC/microSDXC, até 512 GB
	Microfone incorporado	Sim, 1 microfone incorporado
	Altifalante incorporado	Consumo máximo de energia: 1,2 W, nível máximo de pressão sonora: 10 cm: 95 dB.
	Tecla de reposição	Sim
Evento	Evento básico	Deteção de movimento (suporta o acionamento de alarmes por tipos de alvos especificados (pessoas e veículos)), alarme de adulteração de vídeo, exceção
	Evento inteligente	Deteção de mudança de cenário
	Ligação	Carregar para FTP/NAS/cartão de memória, notificar o centro de vigilância, enviar e-mail, acionar a saída de alarme, acionar a gravação, acionar a captura, aviso sonoro, luz estroboscópica
Função de aprendizagem profunda	Captura de rosto	Sim
	Proteção do perímetro	Passagem de linha, intrusão, entrada de região, saída de região Suporta o acionamento de alarmes por tipos de alvos especificados (humanos e veículos)
Geral	Potência	12 VCC ± 25%, 0,58 A, máx. 7,0 W, ficha de alimentação coaxial Ø5,5 mm, proteção contra polaridade inversa, PoE: IEEE 802.3af, Classe 3, máx. 8.5 W
	Material	Metal
	Dimensão	Ø74,4 mm × 179,2 mm (Ø2,9" × 7,1")
	Dimensão da embalagem	234 mm × 120 mm × 117 mm (9,2" × 4,7" × 4,6")
	Peso	Aprox. 510 g (1,1 lb.)
	Com peso da embalagem	Aproximadamente 880 g (1,9 lb)

	Condições de armazenamento	-30 °C a 60 °C (-22 °F a 140 °F). Humidade 95% ou menos (sem condensação)
	Condições de arranque e funcionamento	-30 °C a 60 °C (-22 °F a 140 °F). Humidade 95% ou menos (sem condensação)
	Função geral	Batimento cardíaco, espelho, registo flash, reposição da palavra-passe por e-mail, contador de píxeis, anti-bandas
	Língua	33 línguas: Inglês, russo, estónio, búlgaro, húngaro, grego, alemão, italiano, checo, eslovaco, francês, polaco, neerlandês, português, espanhol, romeno, dinamarquês, sueco, norueguês, finlandês, croata, esloveno, sérvio, turco, coreano, chinês tradicional, tailandês, vietnamita, japonês, letão, lituano, português (Brasil), ucraniano
Aprovação	EMC	CE-EMC: EN 55032:2015+A1:2020, EN 50130-4:2011+A1:2014, EN IEC 61000-3-2:2019+A1:2021, EN 61000-3-3:2013+A1:2019+A2:2021, RCM: AS/NZS CISPR 32: 2015, IC: ICES-003: Edição 7, KC: KN32: 2015, KN35: 2015
	Segurança	UL: UL 62368-1, CB: IEC 62368-1:2014+A11, CE-LVD: EN 62368-1:2014/A11: 2017
	Ambiente	CE-RoHS: 2011/65/UE
	Proteção	IP67: IEC 60529-2013

▪ Aplicação típica

Os produtos Hikvision são classificados em três níveis de acordo com o seu desempenho anti-corrosão. Consulte a descrição que se segue para escolher a opção adequada ao seu ambiente de utilização.

Este modelo não dispõe de nenhuma proteção específica.

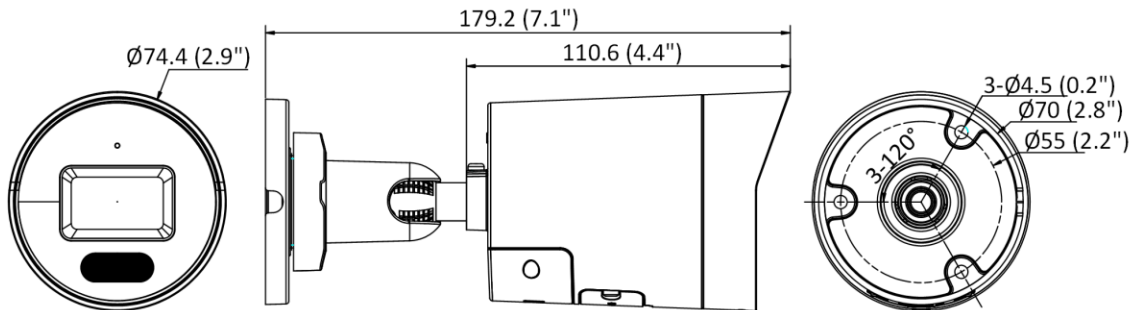
Nível	Descrição
Proteção de nível superior	Os produtos Hikvision deste nível estão equipados para utilização em áreas onde a proteção anticorrosiva profissional é obrigatória. Os cenários de aplicação típicos incluem linhas costeiras, docas, fábricas de produtos químicos e muito mais.
Proteção moderada	Os produtos Hikvision deste nível estão equipados para utilização em áreas com exigências moderadas de anti-corrosão. Os cenários de aplicação típicos incluem áreas costeiras a cerca de 2 quilómetros (1,24 milhas) de distância da costa, bem como áreas afectadas pela chuva ácida.
Nenhuma proteção específica	Os produtos Hikvision deste nível estão equipados para utilização em áreas onde não é necessária uma proteção anticorrosiva específica.

▪ **Modelo disponível**

DS-2CD2067G2H-LIU/SL(2,8)/eF/PRETO

DS-2CD2067G2H-LIU/SL 2,8 mm EF B PL(POL)




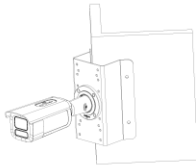
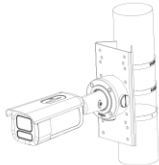
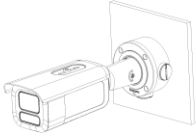
▪ **Dimensão**



Unit: mm (inch)

▪ **Acessório**

▪ **Opcional**

DS-1276ZJ-SUS (Preto) Montagem de canto	DS-1275ZJ-SUS (Preto) Montagem em poste vertical	DS-1280ZJ-XS (Preto) Caixa de derivação
		
		

See Far, Go Further



www.hikvision.com
support@hikvision.com

