

**DS-2CD2087G2H-LIU/SL (Preto)**

Câmara de rede mini bullet fixa com luz híbrida inteligente de 8MP e ColorVu



A tecnologia Hikvision ColorVu fornece imagens coloridas e vivas 24 horas por dia, 7 dias por semana, com lentes avançadas F1.0, sensores de alto desempenho e iluminação amigável. A super-abertura F1.0 recolhe mais luz para produzir imagens mais brilhantes. A tecnologia avançada de sensores pode melhorar significativamente a utilização da luz disponível.

- Imagens de alta qualidade com resolução de 8 MP
- Smart Hybrid Light: tecnologia avançada com longo alcance
- Imagens nítidas contra luz de fundo forte devido à tecnologia WDR de 130 dB
- Tecnologia de compressão H.265+ eficaz
- Foco na classificação humana e de veículos com base na aprendizagem profunda
- Luz estroboscópica e alarme sonoro ativos para dissuadir os intrusos
- Proporcionar segurança em tempo real através de áudio bidirecional incorporado
- Suporte para armazenamento a bordo até 512 GB (ranhura para cartão SD)
- Resistente à água e ao pó (IP67)

## ▪ Especificação

Modelo		DS-2CD2087G2H-LIU/SL (Preto)
Câmara	Sensor de imagem	1/1,8" CMOS de varrimento progressivo
	Máximo. Resolução	3840 × 2160
	Min. Iluminação	Cor: 0,0008 Lux @ (F1.0, AGC ON), 0 Lux com luz
	Tempo do obturador	1/3 s a 1/100.000 s
	Dia e noite	Filtro de corte IR
	Ajuste do ângulo	Panorâmica: 0° a 360°, inclinação: 0° a 90°, rotação: 0° a 360°
Lente	Distância focal e FOV	2,8 mm, FOV horizontal 104°, FOV vertical 55°, FOV diagonal 127° 4 mm, FOV horizontal 93°, FOV vertical 46°, FOV diagonal 112° 6 mm, FOV horizontal 57°, FOV vertical 30°, FOV diagonal 67°
	Montagem da lente	M16
	Tipo de íris	Fixo
	Abertura	F1.0
	Profundidade de campo	2,8 mm: 3,4 m a ∞ 4 mm: 3,8 m a ∞ 6 mm: 8,3 m a ∞
	Tipo de lente	Lente focal fixa, 2,8, 4 e 6 mm opcional
DORI	DORI	2.8 mm: D: 91 m, O: 36 m, R: 18 m, I: 9 m 4 mm: D: 111 m, O: 44 m, R: 22 m, I: 11 m 6 mm: D: 169 m, O: 67 m, R: 33 m, I: 16 m
Iluminador	Luz de suplemento inteligente	Sim
	Comprimento de onda IR	850 nm
	Tipo de luz suplementar	IR, Luz branca
	Suplemento Faixa de luz	Até 40 m
Vídeo	Fluxo principal	50 Hz: 25 fps (3840 × 2160, 3200 × 1800, 2688 × 1520, 1920 × 1080, 1280 × 720) 60 Hz: 24 fps (3840 × 2160) 30 fps (3200 × 1800, 2688 × 1520, 1920 × 1080, 1280 × 720)
	Subfluxo	50 Hz: 25 fps (1280 × 720, 640 × 480, 640 × 360) 60 Hz: 30 fps (1280 × 720, 640 × 480, 640 × 360)
	Terceiro fluxo	50 Hz: 10 fps (1920 × 1080, 1280 × 720, 640 × 480, 640 × 360) 60 Hz: 10 fps (1920 × 1080, 1280 × 720, 640 × 480, 640 × 360) *A terceira transmissão é suportada em determinadas configurações.

	Compressão de vídeo	Fluxo principal: H.265+/H.265/H.264+/H.264, Sub-stream: H.265/H.264/MJPEG, Terceiro fluxo: H.265/H.264, *O terceiro fluxo é suportado em determinadas definições.
	Taxa de bits de vídeo	32 Kbps a 16 Mbps
	Tipo H.264	Perfil de base, Perfil principal, Perfil elevado
	Tipo H.265	Perfil principal
	Controlo da taxa de bits	CBR, VBR
	Codificação de vídeo escalável (SVC)	Codificação H.264 e H.265
	Região de interesse (ROI)	1 região fixa para o fluxo principal e o fluxo secundário
<b>Áudio</b>	Tipo de áudio	Som mono
	Compressão de áudio	G.711/G.722.1/G.726/MP2L2/PCM/MP3/AAC-LC
	Taxa de bits de áudio	64 Kbps (G.711ulaw/G.711alaw)/16 Kbps (G.722.1)/16 Kbps (G.726)/32 a 192 Kbps (MP2L2)/8 a 320 Kbps (MP3)/16 a 64 Kbps (AAC-LC)
	Taxa de amostragem de áudio	8 kHz/16 kHz/32 kHz/44.1 kHz/48 kHz
	Filtragem do ruído ambiente	Sim
<b>Rede</b>	Protocolos	TCP/IP, ICMP, HTTP, HTTPS, FTP, DHCP, DNS, DDNS, RTP, RTSP, RTCP, NTP, UPnP, SMTP, IGMP, 802.1X, QoS, IPv4, IPv6, UDP, Bonjour, SSL/TLS, PPPoE, SNMP, WebSocket, WebSockets, SRTP, SFTP
	Visualização em direto simultânea	Até 6 canais
	API	Interface de vídeo em rede aberta (Perfil S, Perfil G, Perfil T), ISAPI, SDK, ISUP
	Utilizador/anfitrião	Até 32 utilizadores 3 níveis de utilizador: administrador, operador e utilizador
	Segurança	Proteção por palavra-passe, palavra-passe complexa, encriptação HTTPS, autenticação 802.1X (EAP-TLS, EAP-LEAP, EAP-MD5), marca d'água, filtro de endereço IP, autenticação básica e digest para HTTP/HTTPS, WSSE e autenticação digest para Open Network Video Interface, RTP/RTSP sobre HTTPS, configurações de tempo limite de controlo, registo de auditoria de segurança, TLS 1.2, TLS 1.3, autenticação de host (endereço MAC)
	Armazenamento em rede	NAS (NFS, SMB/CIFS), Reabastecimento automático de rede (ANR)
	Cliente	iVMS-4200, Hik-Connect
	Navegador	Necessita de um plug-in para a visualização em direto: IE 10, IE 11,

	Web	Visualização em direto sem plug-in: Chrome 57.0+, Firefox 52.0+, Edge 89+, Serviço local: Chrome 57.0+, Firefox 52.0+, Edge 89+
<b>Imagem</b>	Interruptor de parâmetros de imagem	Sim
	Definições de imagem	Modo de rotação, saturação, luminosidade, contraste, nitidez, ganho, equilíbrio de brancos, ajustável por software cliente ou navegador Web
	Interruptor dia/noite	Dia, Noite, Automático, Horário
	Gama dinâmica alargada (WDR)	130 dB
	SNR	≥ 52 dB
	Melhoramento da imagem	BLC,HLC,3D DNR,Desembaciamento
	Máscara de privacidade	4 máscaras de privacidade poligonais programáveis
<b>Interface</b>	Interface Ethernet	1 porta Ethernet auto-adaptável RJ45 10 M/100 M
	Armazenamento a bordo	Ranhura para cartão de memória incorporada, suporta cartões microSD/microSDHC/microSDXC, até 512 GB
	Microfone incorporado	Sim, 1 microfone incorporado
	Altifalante incorporado	Consumo máximo de energia: 1,2 W, nível máximo de pressão sonora: 10 cm: 95 dB.
	Tecla de reposição	Sim
<b>Evento</b>	Evento básico	Deteção de movimento (suporta o acionamento de alarmes por tipos de alvos especificados (pessoas e veículos)), alarme de adulteração de vídeo, exceção
	Evento inteligente	Deteção de mudança de cenário
	Ligação	Carregar para FTP/NAS/cartão de memória, notificar o centro de vigilância, enviar e-mail, acionar a saída de alarme, acionar a gravação, acionar a captura, aviso sonoro, luz estroboscópica
<b>Função de aprendizagem profunda</b>	Captura de rosto	Sim
	Proteção do perímetro	Passagem de linha, intrusão, entrada de região, saída de região Suporta o acionamento de alarmes por tipos de alvos especificados (humanos e veículos)
<b>Geral</b>	Dimensão da embalagem	234 mm × 120 mm × 117 mm (9,2" × 4,7" × 4,6")
	Material	Metal
	Potência	12 VCC ± 25%, 0,7 A, máx. 8,5 W, ficha de alimentação coaxial Ø5,5 mm, proteção contra polaridade inversa, PoE: IEEE 802.3af, Classe 3, máx. 10 W
	Dimensão	Ø74,4 mm × 179,2 mm (Ø2,9" × 7,1")

	Peso	Aprox. 510 g (1,1 lb.)
	Com peso da embalagem	Aproximadamente 880 g (1,9 lb)
	Condições de armazenamento	-30 °C a 60 °C (-22 °F a 140 °F). Humidade 95% ou menos (sem condensação)
	Condições de arranque e funcionamento	-30 °C a 60 °C (-22 °F a 140 °F). Humidade 95% ou menos (sem condensação)
	Língua	33 línguas: Inglês, russo, estónio, búlgaro, húngaro, grego, alemão, italiano, checo, eslovaco, francês, polaco, neerlandês, português, espanhol, romeno, dinamarquês, sueco, norueguês, finlandês, croata, esloveno, sérvio, turco, coreano, chinês tradicional, tailandês, vietnamita, japonês, letão, lituano, português (Brasil), ucraniano
	Função geral	Batimento cardíaco, espelho, registo flash, reposição da palavra-passe por e-mail, contador de píxeis, anti-bandas
Aprovação	EMC	CE-EMC: EN 55032:2015+A1:2020, EN 50130-4:2011+A1:2014, EN IEC 61000-3-2:2019+A1:2021, EN 61000-3-3:2013+A1:2019+A2:2021, RCM: AS/NZS CISPR 32: 2015, IC: ICES-003: Edição 7, KC: KN32: 2015, KN35: 2015
	Segurança	UL: UL 62368-1, CB: IEC 62368-1:2014+A11, CE-LVD: EN 62368-1:2014/A11: 2017
	Ambiente	CE-RoHS: 2011/65/UE
	Proteção	IP67: IEC 60529-2013

## ▪ Aplicação típica

Os produtos Hikvision são classificados em três níveis de acordo com o seu desempenho anti-corrosão. Consulte a descrição que se segue para escolher a opção adequada ao seu ambiente de utilização.

Este modelo não dispõe de nenhuma proteção específica.

Nível	Descrição
Proteção de nível superior	Os produtos Hikvision deste nível estão equipados para utilização em áreas onde a proteção anticorrosiva profissional é obrigatória. Os cenários de aplicação típicos incluem linhas costeiras, docas, fábricas de produtos químicos e muito mais.
Proteção moderada	Os produtos Hikvision deste nível estão equipados para utilização em áreas com exigências moderadas de anti-corrosão. Os cenários de aplicação típicos incluem áreas costeiras a cerca de 2 quilómetros (1,24 milhas) de distância da costa, bem como áreas afectadas pela chuva ácida.
Nenhuma proteção específica	Os produtos Hikvision deste nível estão equipados para utilização em áreas onde não é necessária uma proteção

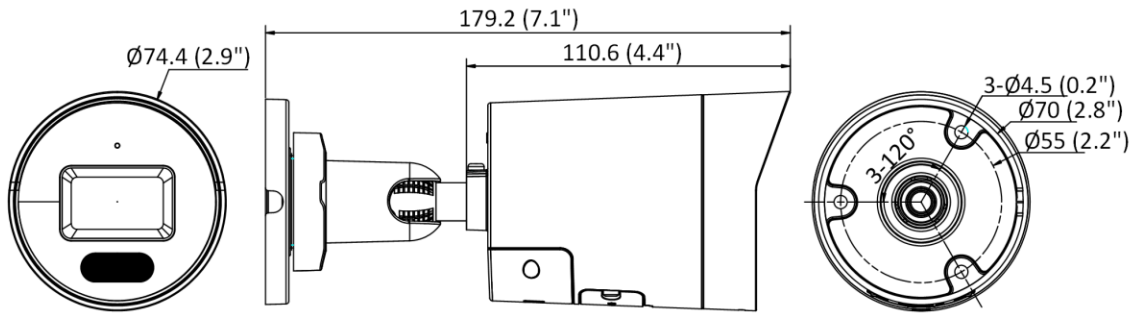
anticorrosiva específica.

▪ **Modelo disponível**

DS-2CD2087G2H-LIU/SL(2,8)eF/PRETO

DS-2CD2087G2H-LIU/SL 2,8 mm EF B PL(POL)


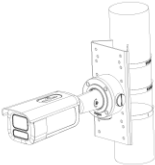
▪ **Dimensão**



Unit: mm (inch)

▪ **Acessório**

▪ **Opcional**

<b>DS-1280ZJ-XS</b> (Preto) Caixa de derivação	<b>DS-1275ZJ-SUS</b> (Preto) Montagem em poste vertical	<b>DS-1276ZJ-SUS</b> (Preto) Montagem de canto
		
		

# See Far, Go Further



[www.hikvision.com](http://www.hikvision.com)  
[support@hikvision.com](mailto:support@hikvision.com)

