

DS-2CD2046G2H-IU (Negro)**Cámara de red mini bullet fija de 4 MP, impulsada por Darkfighter**

Potenciada por algoritmos de aprendizaje profundo, la tecnología AcuSense de Hikvision trae alarmas de clasificación de objetivos humanos y de vehículos a dispositivos de front-end y back-end. El sistema se centra en objetivos humanos y de vehículos, mejorando enormemente la eficiencia y efectividad de las alarmas.

- Imágenes de alta calidad con resolución de 4 MP
- Excelente rendimiento con poca luz gracias a la tecnología DarkFighter
- Imágenes nítidas frente a una luz de fondo intensa gracias a la tecnología WDR real de 120 dB
- Tecnología de compresión H.265+ eficiente
- Centrada en la clasificación de objetivos humanos y de vehículos gracias al aprendizaje profundo
- Micrófono incorporado para seguridad automática en tiempo real (-U)
- Resistente al agua y al polvo (IP67)

▪ Especificación

| Modelo | | DS-2CD2046G2H-IU (Negro) |
|------------|-------------------------------|--|
| Cámara | Sensor de Imagen | 1/3" Escáner Progresivo CMOS |
| | Máx. Resolución | 2688 × 1520 |
| | Mín. Iluminación | Color: 0.001 Lux @ (F1.0, AGC ON), B/N: 0 Lux con IR |
| | Tiempo de Obturación | 1/3 s a 1/100,000 s |
| | Día y Noche | Filtro de corte IR |
| | Ajuste de Ángulo | Pan: 0° a 360°, inclinación: 0° a 90°, rotación: 0° a 360° |
| Lente | Tipo de Lente | Lente de focal fija, 2.8 y 4 mm opcionales |
| | Longitud Focal & FOV | 2.8 mm, FOV horizontal 100.2°, FOV vertical 54.7°, FOV diagonal 119.7° 4 mm, FOV horizontal 81.1°, FOV vertical 44.7°, FOV diagonal 94.6° |
| | Montura de Lente | M12 |
| | Tipo de Diafragma | Fijo |
| | Apertura | F1.0 |
| | Profundidad de Campo | 2.8 mm: 1.9 m a ∞ 4 mm: 2.5 m a ∞ |
| DORI | DORI | 2.8mm: D: 63 m, O: 25 m, R: 12 m, I: 6 m 4mm: D: 78 m, O: 31 m, R: 15 m, I: 7 m |
| Iluminador | Tipo de luz suplementaria | IR |
| | Rango de luz suplementaria | Hasta 40 m |
| | Luz suplementaria inteligente | Sí |
| | Longitud de Onda IR | 850 nm |
| Vídeo | Flujo Principal | 50 Hz: 25 fps (2688 × 1520, 1920 × 1080, 1280 × 720) 60 Hz: 30 fps (2688 × 1520, 1920 × 1080, 1280 × 720) |
| | Flujo Secundario | 50 Hz: 25 fps (1280 × 720, 640 × 480, 640 × 360) 60 Hz: 30 fps (1280 × 720, 640 × 480, 640 × 360) |
| | Tercera transmisión | 50 Hz: 10 fps (1920 × 1080, 1280 × 720, 640 × 480, 640 × 360) 60 Hz: 10 fps (1920 × 1080, 1280 × 720, 640 × 480, 640 × 360) *El tercer flujo se admite bajo ciertas configuraciones. |
| | Compresión de video | Flujo principal: H.265/H.264/H.265+/H.264+ Sub-flujo: H.265/H.264/MJPEG Tercer flujo: H.265/H.264 *Se admite un tercer flujo bajo ciertas configuraciones. |
| | Tasa de bits | 32 Kbps a 8 Mbps |

| | | |
|---------------|---------------------------------------|--|
| | de video | |
| | Tipo H.264 | Perfil Base/Perfil Principal/Perfil Alto |
| | Tipo H.265 | Perfil Principal |
| | Control de Tasa de Bits | CBR/VBR |
| | Codificación de Video Escalable (SVC) | Codificación H.264 y H.265 |
| | Región de Interés (ROI) | 1 región fija para la transmisión principal y la subtransmisión |
| Audio | Tipo de Audio | -U: sonido mono |
| | Compresión de Audio | -U: G.711ulaw/G.711alaw/G.722.1/G.726/MP2L2/PCM/MP3/AAC-LC |
| | Tasa de Bits de Audio | -U: 64 Kbps (G.711ulaw/G.711alaw)/16 Kbps (G.722.1)/16 Kbps (G.726)/32 a 192 Kbps (MP2L2)/8 a 320 Kbps (MP3)/16 a 64 Kbps (AAC-LC) |
| | Tasa de Muestreo de Audio | -U: 8 kHz/16 kHz/32 kHz/44.1 kHz/48 kHz |
| | Filtrado de Ruido Ambiental | -U: Sí |
| Red | Protocolos | TCP/IP, ICMP, HTTP, HTTPS, FTP, DHCP, DNS, DDNS, RTP, RTSP, NTP, UPnP, SMTP, IGMP, 802.1X, QoS, IPv4, IPv6, UDP, Bonjour, SSL/TLS, PPPoE, SNMP, ARP, WebSocket, WebSockets |
| | Vista en Vivo Simultánea | Hasta 6 canales |
| | API | Interfaz de vídeo de red abierta (PROFILE S, PROFILE G, PROFILE T), ISAPI, SDK |
| | Usuario/Host | Hasta 32 usuarios. 3 niveles de usuario: administrador, operador y usuario |
| | Seguridad | Protección por contraseña, contraseña complicada, cifrado HTTPS, filtro de dirección IP, registro de auditoría de seguridad, autenticación básica y digest para HTTP/HTTPS, TLS 1.1/1.2, WSSE y autenticación digest para Interfaz de Video de Red Abierta |
| | Almacenamiento en red | NAS (NFS, SMB/CIFS), reabastecimiento automático de red (ANR) Junto con la tarjeta de memoria de alta gama de Hikvision, se admite el cifrado de la tarjeta de memoria y la detección de salud. |
| | Cliente | iVMS-4200, Hik-Connect, Hik-Central |
| | Navegador web | Vista en vivo con complemento requerido: IE 10, IE 11 Vista en vivo sin plugins: Chrome 57.0+, Firefox 52.0+, Edge 89+ Servicio local: Chrome 57.0+, Firefox 52.0+, Edge 89+ |
| Imagen | Interruptor de Parámetros de Imagen | Sí |
| | Configuraciones de la imagen | Modo de rotación, saturación, brillo, contraste, nitidez, ganancia, balance de blancos ajustables por el software del cliente o el navegador web |
| | Interruptor de día/noche | Día, Noche, Automático, Horario |

| | | |
|--|-----------------------------------|---|
| | Rango Dinámico Amplio (WDR) | 120 dB |
| | SNR | ≥ 52 dB |
| | Mejora de imagen | BLC, HLC, 3D DNR |
| | Máscara de Privacidad | 4 máscaras de privacidad poligonales programables |
| Interfaz | Interfaz Ethernet | 1 puerto Ethernet RJ45 10 M/100 M autoadaptativo |
| | Almacenamiento a bordo | Slot para tarjeta de memoria incorporado, soporta tarjeta microSD/microSDHC/microSDXC, hasta 512 GB |
| | Micrófono incorporado | -U: Sí |
| | Tecla de Reinicio | Sí |
| Evento | Evento básico | Detección de movimiento (soporte para activar alarmas por tipos de objetivo especificados (humano y vehículo)), alarma de manipulación de video, excepción |
| | Evento inteligente | Detección de cambio de escena |
| | Vinculación | Sube a NAS/tarjeta de memoria/FTP, notifica al centro de vigilancia, activa la grabación, activa la captura, envía un correo electrónico |
| Función de Aprendizaje Profundo | Captura de Rostros | Sí |
| | Protección perimetral | Cruce de línea, intrusión, entrada a la región, salida de la región Soporta la activación de alarmas por tipos de objetivo especificados (humano y vehículo) |
| General | Potencia | 12 VDC ± 25%, 0.45 A, máx. 5.5 W, enchufe de alimentación coaxial Ø5.5 mm, protección contra polaridad inversa, PoE: IEEE 802.3af, Clase 3, máx. 7 W |
| | Material | Cubierta frontal: Metal, cuerpo: Metal, soporte: Metal |
| | Dimensión | Ø74.4 mm × 179.2 mm (Ø2.9" × 7.1") |
| | Dimensión del Paquete | 234 mm × 120 mm × 117 mm (9.2" × 4.7" × 4.6") |
| | Peso | Aproximadamente 525 g (1.2 lb.) |
| | Peso con paquete | Aproximadamente 750 g (1.7 lb.) |
| | Condiciones de almacenamiento | -30 °C a 60 °C (-22 °F a 140 °F). Humedad 95% o menos (sin condensación) |
| | Condiciones de inicio y operación | -30 °C a 60 °C (-22 °F a 140 °F). Humedad 95% o menos (sin condensación) |
| | Idioma | 33 idiomas Inglés, ruso, estonio, búlgaro, húngaro, griego, alemán, italiano, checo, eslovaco, francés, |

| | | |
|------------|-----------------|--|
| | | polaco, holandés, portugués, español, rumano, danés, sueco, noruego, finlandés, croata, esloveno, serbio, turco, coreano, chino tradicional, tailandés, vietnamita, japonés, letón, lituano, portugués (Brasil), ucraniano |
| | Función General | Latido, espejo, registro de destellos, restablecimiento de contraseña por correo electrónico, contador de píxeles, anti-banding |
| Aprobación | EMC | CE-EMC: EN 55032:2015+A1:2020, EN 50130-4:2011+A1:2014, EN IEC 61000-3-2:2019+A1:2021, EN 61000-3-3:2013+A1:2019+A2:2021 |
| | Seguridad | UL: UL 62368-1, CB: IEC 62368-1:2014+A11, CE-LVD: EN 62368-1:2014/A11:2017 |
| | Entorno | CE-RoHS: 2011/65/EU |
| | Protección | IP67: IEC 60529-2013 |

▪ Aplicación Típica

Los productos de Hikvision se clasifican en tres niveles según su rendimiento anticorrosión. Consulta la siguiente descripción para elegir según tu entorno de uso.

Este modelo NO TIENE PROTECCIÓN ESPECÍFICA.

| Nivel | Descripción |
|------------------------------|---|
| Protección de nivel superior | Los productos de Hikvision en este nivel están equipados para su uso en áreas donde la protección anticorrosión profesional es imprescindible. Los escenarios de aplicación típicos incluyen costas, muelles, plantas químicas y más. |
| Protección moderada | Los productos de Hikvision en este nivel están equipados para su uso en áreas con demandas moderadas de protección anticorrosión. Los escenarios de aplicación típicos incluyen áreas costeras a unos 2 kilómetros (1.24 millas) de las costas, así como áreas afectadas por la lluvia ácida. |
| Sin protección específica | Los productos de Hikvision en este nivel están equipados para su uso en áreas donde no se necesita protección anticorrosión específica. |

▪ Modelo Disponible

DS-2CD2046G2H-IU(2.8mm)/NEGRO

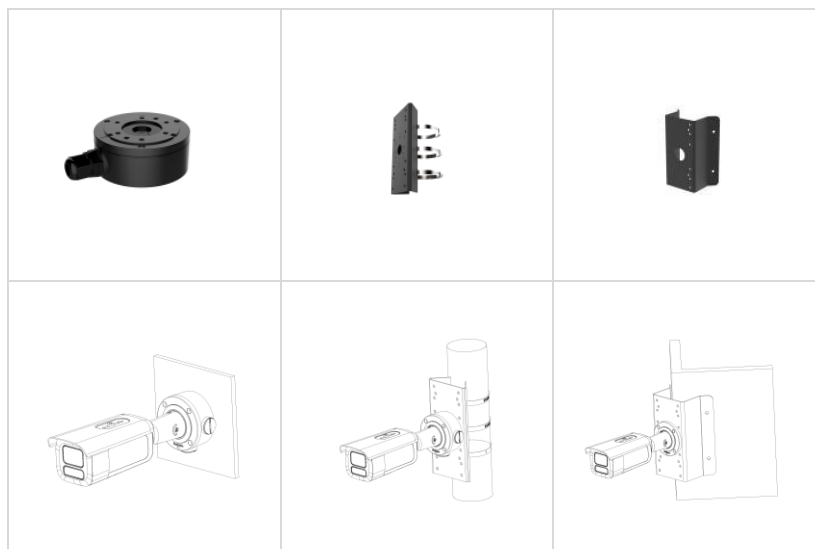
▪ Accesorio

▪ Opcional

DS-1280ZJ-XS(Negro)
Caja de conexión

DS-1275ZJ-SUS(Negro)
Montaje en poste vertical

DS-1276ZJ-SUS(Negro)
Montaje en esquina



See Far, Go Further



www.hikvision.com
support@hikvision.com

