

**DS-2CD2047G2H-LIU/SL****Câmara de rede mini bullet fixa com luz híbrida inteligente de 4 MP e ColorVu**

A tecnologia Hikvision ColorVu fornece imagens coloridas e vivas 24 horas por dia, 7 dias por semana, com lentes avançadas F1.0 e sensores de alto desempenho. A super-abertura F1.0 recolhe mais luz para produzir imagens mais brilhantes. A tecnologia avançada de sensores pode melhorar significativamente a utilização da luz disponível.

- Imagens de alta qualidade com resolução de 4 MP
- Smart Hybrid Light: tecnologia avançada com longo alcance
- Imagens nítidas mesmo com forte contraluz, graças à tecnologia WDR de 130 dB
- Tecnologia de compressão H.265+ eficaz
- Foco na classificação humana e de veículos com base na aprendizagem profunda
- Luz estroboscópica e alarme sonoro ativos para dissuadir os intrusos
- Proporcionar segurança em tempo real através de áudio bidirecional incorporado
- Suporte para armazenamento a bordo até 512 GB (ranhura para cartão SD)
- Resistente à água e ao pó (IP67)

## ▪ Especificação

Modelo		DS-2CD2047G2H-LIU/SL
Câmara	Sensor de imagem	1/1,8" CMOS de varrimento progressivo
	Máximo. Resolução	2688 × 1520
	Min. Iluminação	Cor: 0.0005 Lux @ (F1.0, AGC ON), 0 Lux com luz
	Tempo do obturador	1/3 s a 1/100.000 s
	Dia e noite	Filtro de corte IR
	Ajuste do ângulo	Panorâmica: 0° a 360°, inclinação: 0° a 90°, rotação: 0° a 360°
Lente	Distância focal e FOV	2,8 mm, FOV horizontal 111,9°, FOV vertical 60,5°, FOV diagonal 133,6° 4 mm, FOV horizontal 95,2°, FOV vertical 50,6°, FOV diagonal 114,7° 6 mm, FOV horizontal 58,4°, FOV vertical 31°, FOV diagonal 68,7°
	Tipo de lente	Lente focal fixa, 2,8, 4 e 6 mm opcional
	Montagem da lente	M16
	Tipo de íris	Fixo
	Abertura	F1.0
	Profundidade de campo	2,8 mm: 3,1 m a ∞ 4 mm: 5,4 m a ∞ 6 mm: 12,1 m a ∞
DORI	DORI	2,8 mm, D: 58,2 m, O: 23,1 m, R: 11,6 m, I: 5,8 m 4 mm, D: 77 m, O: 30,5 m, R: 15,4 m, I: 7,7 m 6 mm, D: 115,6 m, O: 45,9 m, R: 23,1 m, I: 11,6 m
Iluminador	Tipo de luz suplementar	IR, Luz branca
	Suplemento Faixa de luz	Até 40 m
	Luz de suplemento inteligente	Sim
	Comprimento de onda IR	850 nm
Vídeo	Fluxo principal	50 Hz: 25 fps (2688 × 1520, 1920 × 1080, 1280 × 720) 60 Hz: 30 fps (2688 × 1520, 1920 × 1080, 1280 × 720)
	Subfluxo	50 Hz: 25 fps (1280 × 720, 640 × 480, 640 × 360) 60 Hz: 30 fps (1280 × 720, 640 × 480, 640 × 360)
	Terceiro fluxo	50 Hz: 10 fps (1920 × 1080, 1280 × 720, 640 × 480, 640 × 360) 60 Hz: 10 fps (1920 × 1080, 1280 × 720, 640 × 480, 640 × 360) *O terceiro fluxo é suportado em determinadas definições.
	Compressão de vídeo	Fluxo principal: H.265/H.264/H.265+/H.264+, Subfluxo: H.265/H.264/MJPEG, Terceiro fluxo: H.265/H.264,

		*O terceiro fluxo é suportado em determinadas definições.
	Taxa de bits de vídeo	32 Kbps a 8 Mbps
	Tipo H.264	Perfil de base, Perfil principal, Perfil elevado
	Tipo H.265	Perfil principal
	Controlo da taxa de bits	CBR, VBR
	Codificação de vídeo escalável (SVC)	Codificação H.264 e H.265
	Região de interesse (ROI)	1 região fixa para o fluxo principal e o fluxo secundário
<b>Áudio</b>	Compressão de áudio	G.711/G.722.1/G.726/MP2L2/PCM/MP3/AAC-LC
	Tipo de áudio	Som mono
	Taxa de bits de áudio	64 Kbps (G.711ulaw/G.711alaw)/16 Kbps (G.722.1)/16 Kbps (G.726)/32 a 192 Kbps (MP2L2)/8 a 320 Kbps (MP3)/16 a 64 Kbps (AAC-LC)
	Taxa de amostragem de áudio	8 kHz/16 kHz/32 kHz/44.1 kHz/48 kHz
	Filtragem do ruído ambiente	Sim
<b>Rede</b>	Protocolos	TCP/IP, ICMP, HTTP, HTTPS, FTP, DHCP, DNS, DDNS, RTP, RTSP, RTCP, NTP, UPnP, SMTP, IGMP, 802.1X, QoS, IPv4, IPv6, UDP, Bonjour, SSL/TLS, PPPoE, SNMP, WebSocket, WebSockets, SRTP, SFTP
	Visualização em direto simultânea	Até 6 canais
	API	Interface de vídeo em rede aberta (Perfil S, Perfil G, Perfil T), ISAPI, SDK, ISUP
	Utilizador/anfitrião	Até 32 utilizadores 3 níveis de utilizador: administrador, operador e utilizador
	Segurança	Proteção por palavra-passe, palavra-passe complicada, encriptação HTTPS, autenticação 802.1X (EAP-TLS, EAP-LEAP, EAP-MD5), marca de água, filtro de endereços IP, autenticação básica e digest para HTTP/HTTPS, autenticação WSSE e digest para Open Network Video Interface, RTP/RTSP sobre HTTPS, definições de tempo limite de controlo, registo de auditoria de segurança, TLS 1.1/1.2/1.3, autenticação de anfitrião (endereço MAC)
	Armazenamento em rede	NAS (NFS, SMB/CIFS), Reabastecimento automático de rede (ANR)
	Cliente	iVMS-4200, Hik-Connect
	Navegador Web	Necessita de um plug-in para a visualização em direto: IE 10, IE 11, Visualização em direto sem plug-in: Chrome 57.0+, Firefox 52.0+, Edge 89+, Serviço local: Chrome 57.0+, Firefox 52.0+, Edge 89+
<b>Imagem</b>	Interruptor de	Sim

	parâmetros de imagem	
	Definições de imagem	Modo de rotação, saturação, luminosidade, contraste, nitidez, ganho, equilíbrio de brancos, ajustável por software cliente ou navegador Web
	Interruptor dia/noite	Dia, Noite, Automático, Horário
	Gama dinâmica alargada (WDR)	130 dB
	SNR	≥ 52 dB
	Melhoramento da imagem	BLC,HLC,3D DNR,Desembaciamento
	Máscara de privacidade	4 máscaras de privacidade poligonais programáveis
<b>Interface</b>	Interface Ethernet	1 porta Ethernet auto-adaptável RJ45 10 M/100 M
	Microfone incorporado	Sim, 1 microfone incorporado
	Armazenamento a bordo	Ranhura para cartão de memória incorporada, suporta cartões microSD/microSDHC/microSDXC, até 512 GB
	Altifalante incorporado	Consumo máximo de energia: 1,2 W, nível máximo de pressão sonora: 10 cm: 95 dB.
	Tecla de reposição	Sim
<b>Evento</b>	Evento básico	Deteção de movimento (suporta o acionamento de alarmes por tipos de alvos especificados (pessoas e veículos)), alarme de adulteração de vídeo, exceção
	Evento inteligente	Deteção de mudança de cenário
	Ligação	Carregar para FTP/NAS/cartão de memória, notificar o centro de vigilância, enviar e-mail, acionar a saída de alarme, acionar a gravação, acionar a captura, aviso sonoro, luz estroboscópica
<b>Função de aprendizagem profunda</b>	Captura de rosto	Sim
	Proteção do perímetro	Passagem de linha, intrusão, entrada de região, saída de região Suporta o acionamento de alarmes por tipos de alvos especificados (humanos e veículos)
<b>Geral</b>	Potência	12 VCC ± 25%, 0,54 A, máx. 6,5 W, ficha de alimentação coaxial Ø5,5 mm, proteção contra polaridade inversa, PoE: IEEE 802.3af, Classe 3, máx. 8 W
	Material	Metal
	Dimensão	Ø74,4 mm × 179,2 mm (Ø2,9" × 7,1")
	Dimensão da embalagem	234 mm × 120 mm × 117 mm (9,2" × 4,7" × 4,6")
	Peso	Aprox. 510 g (1,1 lb.)
	Com peso da embalagem	Aproximadamente 880 g (1,9 lb)

	Condições de armazenamento	-30 °C a 60 °C (-22 °F a 140 °F). Humidade 95% ou menos (sem condensação)
	Condições de arranque e funcionamento	-30 °C a 60 °C (-22 °F a 140 °F). Humidade 95% ou menos (sem condensação)
	Língua	33 línguas: Inglês, russo, estónio, búlgaro, húngaro, grego, alemão, italiano, checo, eslovaco, francês, polaco, neerlandês, português, espanhol, romeno, dinamarquês, sueco, norueguês, finlandês, croata, esloveno, sérvio, turco, coreano, chinês tradicional, tailandês, vietnamita, japonês, letão, lituano, português (Brasil), ucraniano
	Função geral	Batimento cardíaco, espelho, registo flash, reposição da palavra-passe por e-mail, contador de píxeis, anti-bandas
Aprovação	Segurança	UL: UL 62368-1, CB: IEC 62368-1:2014+A11, CE-LVD: EN 62368-1:2014/A11:2017
	Ambiente	CE-RoHS: 2011/65/UE
	Proteção	IP67: IEC 60529-2013
	EMC	CE-EMC: EN 55032:2015+A1:2020, EN 50130-4:2011+A1:2014, EN IEC 61000-3-2:2019+A1:2021, EN 61000-3-3:2013+A1:2019+A2:2021, RCM: AS/NZS CISPR 32: 2015, IC: ICES-003: Edição 7, KC: KN32: 2015, KN35: 2015

## ▪ Modelo disponível

DS-2CD2047G2H-LIU/SL (2,8 mm)

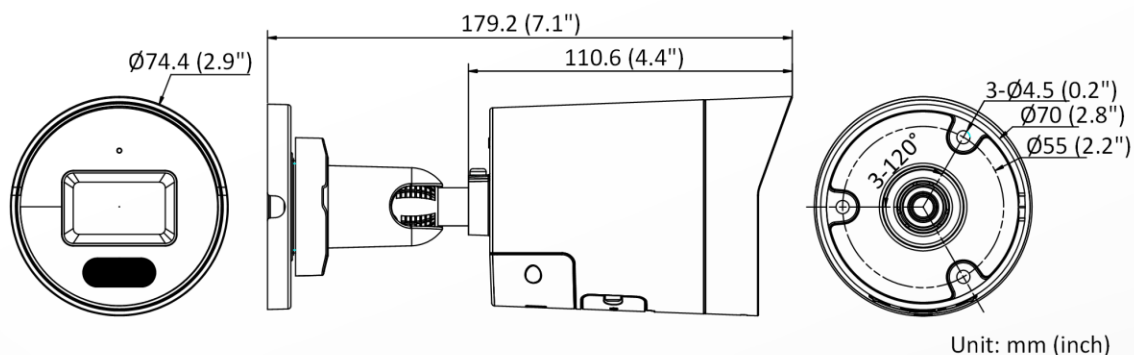
DS-2CD2047G2H-LIU/SL(4 mm)

DS-2CD2047G2H-LIU/SL(2,8)BRA STD/SKD

DS-2CD2047G2H-LIU/SL 2,8 mm EF PL (POLÓNIA)




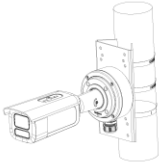
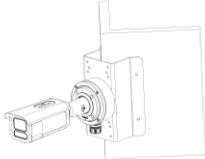
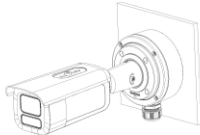
DS-2CD2047G2H-LIU/SL (4 mm) (ZIM CAPLAW)

## ▪ Dimensão



## ▪ Acessório

### ▪ Opcional

<b>DS-1275ZJ-SUS</b> Montagem em poste vertical	<b>DS-1276ZJ-SUS</b> Montagem de canto	<b>DS-1280ZJ-XS</b> Caixa de derivação
		
		

# See Far, Go Further



[www.hikvision.com](http://www.hikvision.com)  
[support@hikvision.com](mailto:support@hikvision.com)

