

DS-2CD2047G2H-LIU/SL**Cámara de red mini bullet fija de 4 MP con luz híbrida inteligente y ColorVu**

La tecnología ColorVu de Hikvision proporciona imágenes coloridas y vívidas 24/7 con lentes avanzadas F1.0 y sensores de alto rendimiento. La super-apertura F1.0 recoge más luz para producir imágenes más brillantes. La tecnología de sensores avanzados puede mejorar enormemente la utilización de la luz disponible.

- Imágenes de alta calidad con resolución de 4 MP
- Luz híbrida inteligente: tecnología avanzada con largo alcance
- Imágenes claras contra luz de fondo fuerte gracias a la tecnología WDR de 130 dB
- Tecnología de compresión H.265+ eficiente
- Enfoque en la clasificación de humanos y vehículos basada en aprendizaje profundo
- Luz estroboscópica activa y alarma sonora para advertir a los intrusos
- Proporciona seguridad en tiempo real a través de audio bidireccional integrado
- Soporte para almacenamiento en el dispositivo de hasta 512 GB (slot para tarjeta SD)
- Resistente al agua y al polvo (IP67)

▪ Especificación

Modelo		DS-2CD2047G2H-LIU/SL
Cámara	Sensor de Imagen	1/1.8" Escaneo Progresivo CMOS
	Máx. Resolución	2688 × 1520
	Mín. Iluminación	Color: 0.0005 Lux @ (F1.0, AGC ON), 0 Lux con luz
	Tiempo de Obturación	1/3 s a 1/100,000 s
	Día y Noche	Filtro de corte IR
	Ajuste de Ángulo	Pan: 0° a 360°, inclinación: 0° a 90°, rotación: 0° a 360°
Lente	Longitud focal y FOV	2.8 mm, FOV horizontal 111.9°, FOV vertical 60.5°, FOV diagonal 133.6° 4 mm, FOV horizontal 95.2°, FOV vertical 50.6°, FOV diagonal 114.7° 6 mm, FOV horizontal 58.4°, FOV vertical 31°, FOV diagonal 68.7°
	Tipo de lente	Lente de focal fija, 2.8, 4 y 6 mm opcionales
	Montura de Lente	M16
	Tipo de Iris	Fijo
	Apertura	F1.0
	Profundidad de Campo	2.8 mm: 3.1 m a ∞ 4 mm: 5.4 m a ∞ 6 mm: 12.1 m a ∞
DORI	DORI	2.8 mm, D: 58.2 m, O: 23.1 m, R: 11.6 m, I: 5.8 m 4 mm, D: 77 m, O: 30.5 m, R: 15.4 m, I: 7.7 m 6 mm, D: 115.6 m, O: 45.9 m, R: 23.1 m, I: 11.6 m
Iluminador	Tipo de Luz Suplementaria	IR, Luz Blanca
	Rango de Luz Suplementaria	Hasta 40 m
	Luz suplementaria inteligente	Sí
	Longitud de Onda IR	850 nm
Vídeo	Flujo Principal	50 Hz: 25 fps (2688 × 1520, 1920 × 1080, 1280 × 720) 60 Hz: 30 fps (2688 × 1520, 1920 × 1080, 1280 × 720)
	Flujo Secundario	50 Hz: 25 fps (1280 × 720, 640 × 480, 640 × 360) 60 Hz: 30 fps (1280 × 720, 640 × 480, 640 × 360)
	Tercera transmisión	50 Hz: 10 fps (1920 × 1080, 1280 × 720, 640 × 480, 640 × 360) 60 Hz: 10 fps (1920 × 1080, 1280 × 720, 640 × 480, 640 × 360) *El tercer flujo se admite bajo ciertas configuraciones.
	Compresión	Flujo principal: H.265/H.264/H.265+/H.264+,

	de video	Sub-stream: H.265/H.264/MJPEG, Tercer flujo: H.265/H.264, *La tercera transmisión es compatible bajo ciertas configuraciones.
	Tasa de bits de video	32 Kbps a 8 Mbps
	Tipo H.264	Perfil Base, Perfil Principal, Perfil Alto
	Tipo H.265	Perfil Principal
	Control de Tasa de Bits	CBR, VBR
	Codificación de Video Escalable (SVC)	Codificación H.264 y H.265
	Región de Interés (ROI)	1 región fija para la transmisión principal y la subtransmisión
Audio	Compresión de Audio	G.711/G.722.1/G.726/MP2L2/PCM/MP3/AAC-LC
	Tipo de audio	Sonido Mono
	Tasa de Bits de Audio	64 Kbps (G.711ulaw/G.711alaw)/16 Kbps (G.722.1)/16 Kbps (G.726)/32 a 192 Kbps (MP2L2)/8 a 320 Kbps (MP3)/16 a 64 Kbps (AAC-LC)
	Tasa de muestreo de audio	8 kHz/16 kHz/32 kHz/44.1 kHz/48 kHz
	Filtrado de ruido ambiental	Sí
Red	Protocolos	TCP/IP, ICMP, HTTP, HTTPS, FTP, DHCP, DNS, DDNS, RTP, RTSP, RTCP, NTP, UPnP, SMTP, IGMP, 802.1X, QoS, IPv4, IPv6, UDP, Bonjour, SSL/TLS, PPPoE, SNMP, WebSocket, WebSockets, SRTP, SFTP
	Vista en vivo simultánea	Hasta 6 canales
	API	Interfaz de Video de Red Abierta (Perfil S, Perfil G, Perfil T), ISAPI, SDK, ISUP
	Usuario/Host	Hasta 32 usuarios 3 niveles de usuario: administrador, operador y usuario
	Seguridad	Protección por contraseña, contraseña complicada, cifrado HTTPS, autenticación 802.1X (EAP-TLS, EAP-LEAP, EAP-MD5), marca de agua, filtro de dirección IP, autenticación básica y digest para HTTP/HTTPS, WSSE y autenticación digest para Interfaz de Video de Red Abierta, RTP/RTSP sobre HTTPS, configuración de tiempo de espera de control, registro de auditoría de seguridad, TLS 1.1/1.2/1.3, autenticación de host (dirección MAC)
	Almacenamiento en red	NAS (NFS, SMB/CIFS), Reabastecimiento Automático de Red (ANR)
	Cliente	iVMS-4200, Hik-Connect
	Navegador Web	Vista en vivo con complemento requerido: IE 10, IE 11, Vista en vivo sin complemento: Chrome 57.0+, Firefox 52.0+, Edge 89+, Servicio local: Chrome 57.0+, Firefox 52.0+, Edge 89+
Imagen	Interruptor de	Sí

	Parámetros de Imagen	
	Configuraciones de imagen	Modo de rotación, saturación, brillo, contraste, nitidez, ganancia, balance de blancos, ajustable por el software del cliente o navegador web
	Interruptor Día/Noche	Día, Noche, Automático, Programado
	Rango Dinámico Amplio (WDR)	130 dB
	SNR	≥ 52 dB
	Mejora de imagen	BLC,HLC,3D DNR,Desempañar
	Máscara de Privacidad	4 máscaras de privacidad poligonales programables
Interfaz	Interfaz Ethernet	1 puerto Ethernet RJ45 10 M/100 M autoadaptativo
	Micrófono Incorporado	Sí, 1 micrófono incorporado
	Almacenamiento a bordo	Slot de tarjeta de memoria incorporado, soporta tarjeta microSD/microSDHC/microSDXC, hasta 512 GB
	Altavoz incorporado	Consumo máximo de energía: 1.2 W, nivel máximo de presión sonora: 10 cm: 95 dB.
	Tecla de reinicio	Sí
Evento	Evento básico	Detección de movimiento (soporte para activar alarmas por tipos de objetivo especificados (humano y vehículo)), alarma de manipulación de video, excepción
	Evento inteligente	Detección de cambio de escena
	Vinculación	Sube a FTP/NAS/tarjeta de memoria, notifica al centro de vigilancia, envía un correo electrónico, activa la salida de alarma, activa la grabación, activa la captura, advertencia audible, luz estroboscópica
Función de Aprendizaje Profundo	Captura de Rostros	Sí
	Protección perimetral	Cruce de línea, intrusión, entrada a la región, salida de la región Soporte para activar alarmas por tipos de objetivo especificados (humano y vehículo)
General	Potencia	12 VCC ± 25%, 0.54 A, máx. 6.5 W, enchufe de alimentación coaxial Ø5.5 mm, protección contra inversión de polaridad, PoE: IEEE 802.3af, Clase 3, máx. 8 W
	Material	Metal
	Dimensión	Ø74.4 mm × 179.2 mm (Ø2.9" × 7.1")
	Dimensión del Paquete	234 mm × 120 mm × 117 mm (9.2" × 4.7" × 4.6")
	Peso	Aproximadamente 510 g (1.1 lb.)
	Peso con paquete	Aproximadamente 880 g (1.9 lb.)
	Condiciones	-30 °C a 60 °C (-22 °F a 140 °F). Humedad 95% o menos (sin condensación)

	de almacenamiento	
	Condiciones de inicio y operación	-30 °C a 60 °C (-22 °F a 140 °F). Humedad 95% o menos (sin condensación)
	Idioma	33 idiomas: Inglés, ruso, estonio, búlgaro, húngaro, griego, alemán, italiano, checo, eslovaco, francés, polaco, neerlandés, portugués, español, rumano, danés, sueco, noruego, finlandés, croata, esloveno, serbio, turco, coreano, chino tradicional, tailandés, vietnamita, japonés, letón, lituano, portugués (Brasil), ucraniano
	Función general	Latido, espejo, registro de destellos, restablecimiento de contraseña por correo electrónico, contador de píxeles, anti-banding
Aprobación	Seguridad	UL: UL 62368-1, CB: IEC 62368-1:2014+A11, CE-LVD: EN 62368-1:2014/A11: 2017
	Entorno	CE-RoHS: 2011/65/EU
	Protección	IP67: IEC 60529-2013
	EMC	CE-EMC: EN 55032:2015+A1:2020, EN 50130-4:2011+A1:2014, EN IEC 61000-3-2:2019+A1:2021, EN 61000-3-3:2013+A1:2019+A2:2021, RCM: AS/NZS CISPR 32: 2015, IC: ICES-003: Edición 7, KC: KN32: 2015, KN35: 2015

▪ Modelo Disponible

DS-2CD2047G2H-LIU/SL(2.8mm)

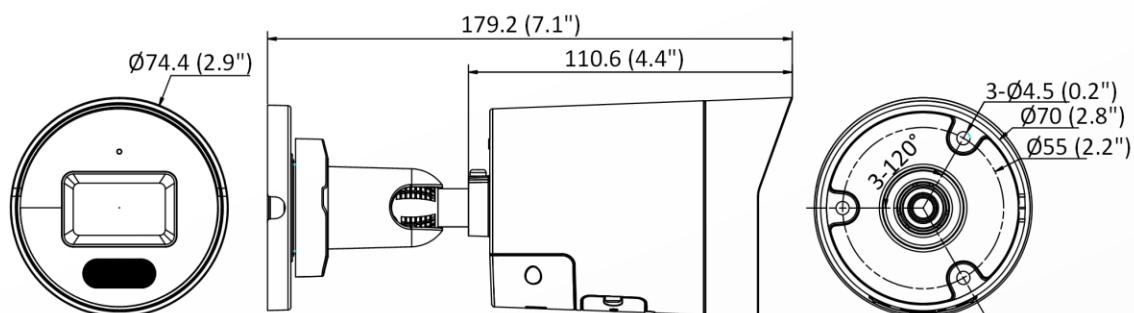
DS-2CD2047G2H-LIU/SL(4mm)

DS-2CD2047G2H-LIU/SL(2.8)BRA STD/SKD

DS-2CD2047G2H-LIU/SL 2.8mm EF PL(POLONIA)

DS-2CD2047G2H-LIU/SL(4mm)(ZIM CAPLAW)

▪ Dimensión



Unit: mm (inch)

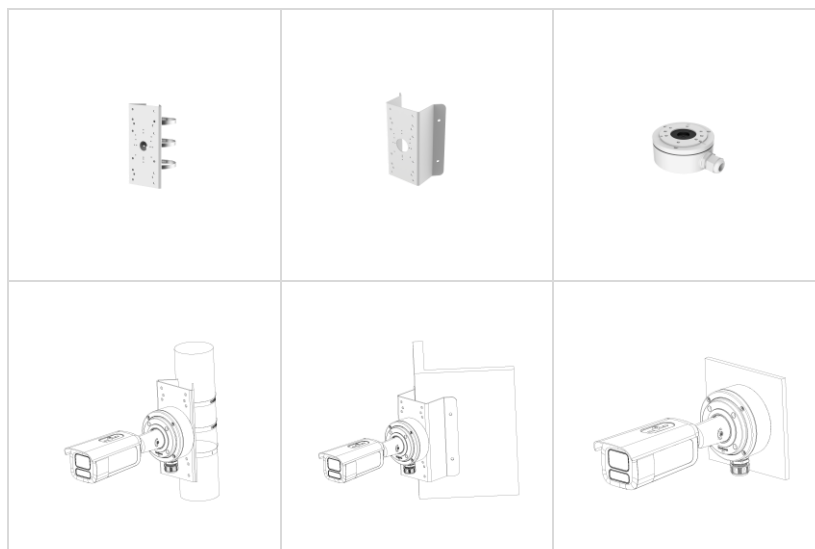
▪ Accesorio

▪ Opcional

DS-1275ZJ-SUS
Montaje en poste
vertical

DS-1276ZJ-SUS
Montaje en esquina

DS-1280ZJ-XS
Caja de conexión



See Far, Go Further



www.hikvision.com
support@hikvision.com

