



- Imágenes de alta calidad con resolución de 4 MP
- Detección de humanos y vehículos
- Smart Hybrid Light: tecnología avanzada con largo alcance
- Micrófono incorporado para seguridad de audio en tiempo real
- Tecnología de compresión eficiente H.265+
- Admite almacenamiento integrado de hasta 512 GB (ranura para tarjeta SD) (opcional)
- Resistente al agua y al polvo (IP67) y a los vándalos (IK08)

## ▪ Especificaciones

<b>Cámara</b>	
Sensor de imagen	CMOS de Escaneo Progresivo de 1/3"
Máx. Resolución	2560 × 1440
Min. Iluminación	Color: 0,005 Lux @ (F1.6, AGC ON), B/W: 0 Lux with IR
Tiempo del obturador	1/3 s a 1/100,000 s
Día y noche	Filtro de corte IR
Ajuste de ángulo	Bandeja: 0° a 355°, inclinación: 0° a 75°, girar: 0° a 355°
<b>Lente</b>	
Tipo de lente	Lente focal fijo, 2.8 y 4 mm opcional
Longitud focal y FOV	2.8 mm, FOV horizontal 98°, FOV vertical 54°, FOV diagonal 114° 4 mm, FOV horizontal 78°, FOV vertical 42°, FOV diagonal 93°
Montaje de la lente	M12
Tipo de iris	Fija
Apertura	F1.6
<b>DORI</b>	
DORI	2,8 mm, D: 63 m, O: 25 m, R: 12 m, I: 6 m 4 mm, D: 78 m, O: 31 m, R: 15 m, I: 7 m
<b>Iluminador</b>	
Tipo de luz complementaria	IR, Luz blanca
Rango de luz suplementaria	Hasta 30 m
Luz suplementaria inteligente	Sí
Longitud de onda IR	850 nm
<b>Video</b>	
Flujo principal	50 Hz: 20 fps (2560 × 1440) 25 fps (1920 × 1080, 1280 × 720) 60 Hz: 20 fps (2560 × 1440) 24 fps (1920 × 1080, 1280 × 720)
Sub-Transmisión	50 Hz: 25 fps (1280 × 720, 640 × 480, 640 × 360) 60 Hz: 24 fps (1280 × 720, 640 × 480, 640 × 360)
Compresión de video	Flujo principal: H.265+/H.265/H.264+/H.264, Transmisión secundaria: H.265/H.264/MJPEG
Tasa de bits de video	32 Kbps a 8 Mbps
Tipo H.264	Perfil inicial, Perfil principal, Perfil alto
Tipo H.265	Perfil principal
Control de velocidad de bits	CBR, VBR
Región de interés (RDI)	1 región fija para la transmisión principal
<b>Audio</b>	
Tipo de audio	Sonido mono
Filtrado de ruido ambiental	Sí
Velocidad de muestreo de audio	8 kHz/16 kHz
Compresión de audio	G.711ulaw/G.711alaw/G.722.1/G.726/MP2L2/PCM/AAC-LC
Velocidad de bits de Audio	64 Kbps (ulaw G.711)/64 Kbps (ulaw G.711)/16 Kbps (G.722.1)/16 Kbps (G.726)/32 a 160 Kbps (MP2L2)/16 a 64 Kbps (AAC-LC)

Red	
Seguridad	Protección con contraseña, contraseña complicada, marca de agua, autenticación básica y de resumen para HTTP, WSSE y autenticación de resumen para interfaz de video de red abierta, registro de auditoría de seguridad, autenticación de host (dirección MAC)
Vista en vivo simultánea	Hasta 6 canales
API	Interfaz de video de red abierta (perfil S, perfil T, perfil G (solo admite el modelo -F)), ISAPI, SDK
Protocolos	TCP/IP, ICMP, DHCP, DNS, HTTP, RTP, RTSP, NTP, IGMP, IPv6, UDP, QoS, FTP, SMTP
Usuario/Anfitrión	Hasta 32 usuarios 3 niveles de usuario: administrador, operador y usuario
Cliente	iVMS-4200, Hik-Connect
Navegador web	Visualización en directo mediante plug-in: IE 10, IE 11, Servicio local: Chrome 57.0+, Firefox 52.0+
Imagen	
Amplio rango dinámico (WDR)	120 dB
SNR	≥52 dB
Cambio Día/Noche	Día, Noche, Auto, Programación
Mejora de imagen	BLC, HLC, 3D DNR
Ajustes de imagen	Modo de rotación, saturación, brillo, contraste, nitidez, ganancia, balance de blancos, ajustable por software cliente o navegador web
Máscara de privacidad	4 máscaras de privacidad poligonales programables
Interfaz	
Interfaz Ethernet	1 puerto Ethernet autoadaptativo RJ45 de 10 M/100 M
Almacenamiento a bordo	-F: Ranura para tarjeta de memoria incorporada, compatible con tarjeta microSD/microSDHC/microSDXC, hasta 512 GB
Micrófono integrado	Sí
Tecla de restablecimiento	-F: Sí
Evento	
Evento básico	Detección de movimiento (apoye la activación de alarmas por tipos de objetivo especificados (humano y vehículo)), alarma de manipulación de video, excepción
Vinculación	Cargar en FTP/tarjeta de memoria (-F), enviar correo electrónico, notificar al centro de vigilancia, activar grabación (-F), activar captura
General	
Alimentación	12 VCC ± 25 %, 0.5 A, máx. Conector macho de alimentación coaxial de 6 W, Ø5.5 mm, protección contra polaridad inversa, PoE: IEEE 802.3af, Clase 3, máx. 7,5 W
Material	Metal y Plástico
Dimensiones	Ø121.4 mm × 97.7 mm (Ø4.8" × 3.8")
Dimensiones del Empaque	150 mm × 150 mm × 141 mm (5.9" × 5.9" × 5.6")
Peso	Aprox. 550 g (1.2 lb)
Incluyendo peso del paquete	Aprox. 800 g (1.8 lb)
Condiciones de almacenamiento	De -30 °C a 60 °C (De -22 °F a 140 °F). Humedad del 95 % o menos (sin condensación)
Condiciones de arranque y funcionamiento	De -30 °C a 60 °C (De -22 °F a 140 °F). Humedad del 95 % o menos (sin condensación)
Idioma	Inglés, ucraniano

Función general	Heartbeat, anti-banding, espejo, protección con contraseña, restablecimiento de contraseña por correo electrónico
<b>Aprobación</b>	
EMC	FCC: 47 CFR Parte 15, Subparte B, CE-EMC: EN 55032: 2015, EN 61000-3-2:2019, EN 61000-3-3: 2013+A1:2019, EN 50130-4:2011 +A1: 2014, RCM: AS/NZS CISPR 32: 2015, IC: ICES-003: Edición 7
Seguridad	UL: UL 62368-1, CB: IEC 62368-1:2014+A11, CE-LVD: EN 62368-1:2014/A11: 2017, BIS: IS 13252 (Parte 1): 2010/IEC 60950-1: 2005
Medioambiente	CE-RoHS: 2011/65/UE, WEEE: 2012/19/UE, alcance: Reglamentación (CE) n.o 1907/2006
Protección	IP67: IEC 60529-2013, IK08: IEC 62262:2002

## ▪ Aplicación típica

Los productos Hikvision se clasifican en tres niveles de acuerdo con su rendimiento anticorrosión. Consulte la siguiente descripción para elegir su entorno de uso.

Este modelo NO TIENE PROTECCIÓN ESPECÍFICA.

Nivel	Descripción
Protección de nivel superior	Los productos Hikvision de este nivel están equipados para su uso en áreas donde la protección profesional contra la corrosión es imprescindible. Los escenarios típicos de aplicación incluyen costas, muelles, plantas químicas y más.
Protección moderada	Los productos Hikvision en este nivel están equipados para su uso en áreas con demandas anticorrosión moderadas. Los escenarios típicos de aplicación incluyen áreas costeras a unos 2 kilómetros (1.24 millas) de distancia de las costas, así como áreas afectadas por la lluvia ácida.
Sin protección específica	Los productos Hikvision de este nivel están equipados para su uso en áreas donde no se necesita protección específica contra la corrosión.

## ▪ Modelo disponible

DS-2CD1143G2-LIUF/AB(2,8 mm)

DS-2CD1143G2-LIUF/AB(4 mm)

DS-2CD1143G2-LIUF(2,8 mm)

DS-2CD1143G2-LIUF(4 mm)

DS-2CD1143G2-LIUF(4 mm)(HIK USA)

DS-2CD1143G2-LIUF(2,8 mm)(ALG AMS)SKD

DS-2CD1143G2-LIUF(2,8 mm)(EE. UU.-NEU)

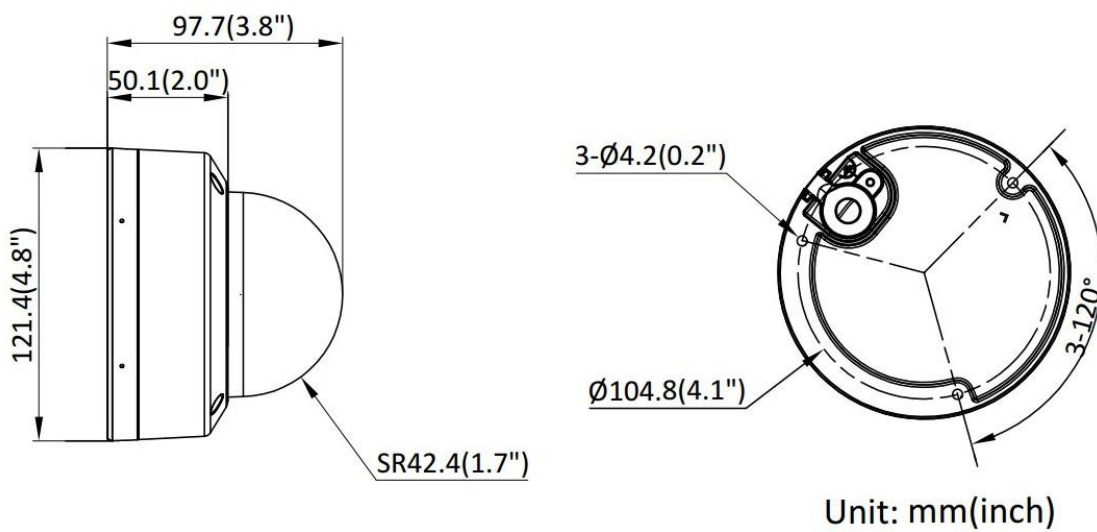
DS-2CD1143G2-LIUF(2,8 mm)(HIK USA)

DS-2CD1143G2-LIU(2,8 mm)

DS-2CD1143G2-LIU(4 mm)

- DS-2CD1143G2-LIU(4 mm)(T)
- DS-2CD1143G2-LIU(2,8 mm)(BAN Excel)SKD/manuscrito
- DS-2CD1143G2-LIU(2,8 mm)(ALG AMS)SKD
- DS-2CD1143G2-LIU(2,8 mm)(EAU)/SNMP
- DS-2CD1143G2-LIU(2,8 mm)(BAN Excel)SKD/JG
- DS-2CD1143G2-LIU(2,8 mm)(T)
- DS-2CD1143G2-LIU(2,8 mm)(PER Mercado)KIT
- DS-2CD1143G2-LIU(4 mm)(EAU)/SNMP
- DS-2CD1143G2-LIU(2,8 mm)(NEGRO)
- DS-2CD1143G2-LIU/AB(4 mm)
- DS-2CD1143G2-LIU/AB(2,8 mm)

▪ **Dimensiones**



▪ **Accesorio**

▪ **Opcional**

DS-1272ZJ-120	DS-4221ZJ-WC	DS-1271ZJ-120	DS-1276ZJ-SUS	DS-1275ZJ-SUS
				
DS-220AZJ-145-WA	DS-220AZJ-130-WA	DS-1272ZJ-120B	DS-1280ZJ-DM46	DS-1275ZJ-S-SUS
				

▪ **Métodos de instalación**

<p>Instalación en <b>pared</b>  <b>DS-1272ZJ-120+DS-12</b>  <b>80ZJ-DM46</b></p>	<p>Instalación en <b>pared</b>  <b>DS-220AZJ-145-WA</b></p>	<p>Instalación en <b>pared</b>  <b>DS-220AZJ-130-WA</b></p>	<p>Instalación en <b>pared</b>  <b>DS-1272ZJ-120B+DS-1</b>  <b>253ZJ-M</b></p>	<p><b>Montaje en techo</b>  <b>DS-4221ZJ-WC</b></p>
				
<p><b>Montaje colgante</b>  <b>DS-1271ZJ-120+DS-12</b>  <b>80ZJ-DM46</b></p>	<p><b>Montaje en esquina</b>  <b>DS-1276ZJ-SUS+DS-22</b>  <b>0AZJ-145-WA</b></p>	<p><b>Montaje en poste</b>  <b>vertical</b>  <b>DS-1275ZJ-SUS+DS-22</b>  <b>0AZJ-145-WA</b></p>	<p><b>Montaje en poste</b>  <b>vertical</b>  <b>DS-1275ZJ-S-SUS+DS-</b>  <b>220AZJ-130-WA</b></p>	<p><b>Caja de conexiones</b>  <b>DS-1280ZJ-DM46</b></p>
				

# See Far, Go Further



[www.hikvision.com](http://www.hikvision.com)  
[support@hikvision.com](mailto:support@hikvision.com)

