

DS-2CD3B86G2T-IZHSY(H)**Câmara de rede varifocal tipo bullet DarkFighter de 8 MP**

Capacitada por algoritmos de aprendizagem profunda, a tecnologia Hikvision AcuSense traz alarmes de classificação de alvos humanos e veículos para dispositivos front-end e back-end. O sistema concentra-se em alvos humanos e veículos, melhorando consideravelmente a eficiência e a eficácia do alarme.

A Hikvision tem-se dedicado a desenvolver produtos com segurança desde a sua fundação.

A Hikvision segue sempre o princípio da segurança desde a concepção e adoptou muitos métodos de tecnologias de segurança no ciclo de vida de desenvolvimento dos seus produtos, incluindo segurança de terminais, segurança de dados, segurança de aplicações, segurança de rede e proteção da privacidade.

Entretanto, as tecnologias de segurança utilizadas pela Hikvision estão todas em conformidade com as leis e regulamentos de segurança locais aplicáveis. Estas medidas de segurança podem melhorar a capacidade de defesa de segurança cibernética do produto e proteger os seus dispositivos, bem como os seus dados, de ataques cibernéticos maliciosos.

- Suporta a Hikvision Embedded Open Platform (HEOP) e a importação de aplicações de terceiros
- Suporta uma potência de computação de 1,5 Tops, 40 MB de memória de sistema, 350 MB de RAM inteligente e 2 GB de armazenamento eMMC para partilha de recursos
- Imagens de alta qualidade com resolução de 8 MP
- Excelente desempenho em condições de fraca luminosidade com a tecnologia DarkFighter
- Foco na classificação de alvos humanos e de veículos com base em algoritmos de Deep Learning
- Tecnologia de compressão H.265+ eficaz
- Imagens claras mesmo em condições de forte contraluz graças à tecnologia True WDR de 120 dB
- Lente varifocal motorizada para uma instalação fácil
- Interface de áudio e alarme disponível
- Resistente à água e ao pó (IP67) e resistente ao vandalismo (IK10)
- -Y: Anticorrosão - NEMA 4X: NEMA 250-2014

▪ Especificação

Câmara	
Sensor de imagem	1/1,8" CMOS de varrimento progressivo
Máximo. Resolução	3840 × 2160
Min. Iluminação	Cor: 0,004 Lux @ (F1.4, AGC ON), P/B: 0 Lux com IR
Dia e noite	Filtro de corte IR
Ajuste do ângulo	Panorâmica: 0° a 355°, inclinação: 0° a 90°, rotação: 0° a 360°
Tempo do obturador	1/3 s a 1/100.000 s
Lente	
Tipo de lente	Lente varifocal, lente motorizada, 2,8 a 12 mm e 8 a 32 mm opcional
Distância focal e FOV	2,8 a 12 mm: FOV horizontal de 112° a 41°, FOV vertical de 58° a 23°, FOV diagonal de 137° a 47° 8 a 32 mm: FOV horizontal de 41,8° a 15°, FOV vertical de 22,9° a 8,5°, FOV diagonal de 48,7° a 17,1°
Abertura	2,8 a 12 mm: F1.4; 8 a 32 mm: F1.7
Montagem da lente	Integrado
Foco	Automático, Semi-automático, Manual
Profundidade de campo	2,8 a 12 mm: 1,5 m a ∞ 8 a 32 mm: 9,3 m a ∞
Tipo de íris	P-iris
DORI	
DORI	2,8 a 12 mm: D: 87 a 216 m, O: 34,5 a 85 m, R: 17,4 a 43,2 m, I: 8,7 a 21,6 m 8 a 32 mm: D: 218 a 580 m, O: 86,5 a 230,2 m, R: 43,6 a 116 m, I: 21,8 a 58 m
Iluminador	
Comprimento de onda IR	850 nm
Suplemento Faixa de luz	2,8 a 12 mm: até 60 m; 8 a 32 mm: até 80 m
Luz de suplemento inteligente	Sim
Tipo de luz suplementar	IR
HEOP	
Recursos abertos	Memória: 40 MB, RAM inteligente: 350 MB, eMMC: 2 GB
Poder de computação	1.5 TOPS
Capacidade aberta	HEOP 2.0 OpendevSDK
Estrutura da aprendizagem profunda	Caffe, PyTorch, TensorFlow, PaddlePaddle, ONNX
Linguagem de programação	C, C++
Vídeo	
Fluxo principal	50 Hz: 25 fps (3840 × 2160, 3200 × 1800, 2688 × 1520, 1920 × 1080, 1280 × 720) 60 Hz: 24 fps (3840 × 2160) 30 fps (3200 × 1800, 2688 × 1520, 1920 × 1080, 1280 × 720)
Subfluxo	50 Hz: 25 fps (1280 × 720, 640 × 480, 640 × 360) 60 Hz: 30 fps (1280 × 720, 640 × 480, 640 × 360)

Terceiro fluxo	50 Hz: 10 fps (1920 × 1080, 1280 × 720, 640 × 480, 640 × 360) 60 Hz: 10 fps (1920 × 1080, 1280 × 720, 640 × 480, 640 × 360)
Quarto fluxo	50 Hz: 10 fps (1280 × 720, 640 × 480, 640 × 360) 60 Hz: 10 fps (1280 × 720, 640 × 480, 640 × 360)
Compressão de vídeo	Fluxo principal: H.265/H.264/H.264+/H.265+, Sub-stream: H.265/H.264/MJPEG, Terceiro fluxo: H.265/H.264, Quarto fluxo: H.265/H.264/MJPEG
Taxa de bits de vídeo	32 Kbps a 16 Mbps
Tipo H.264	Perfil de base, Perfil principal, Perfil elevado
Tipo H.265	Perfil principal
Controlo da taxa de bits	CBR, VBR
Codificação de vídeo escalável (SVC)	Codificação H.264 e H.265
Região de interesse (ROI)	5 regiões fixas para o fluxo principal e o fluxo secundário
Culturas-alvo	Sim
Áudio	
Compressão de áudio	G.711/G.722.1/G.726/MP2L2/PCM/MP3/AAC-LC
Tipo de áudio	Som mono
Taxa de bits de áudio	64 Kbps (G.711ulaw/G.711alaw)/16 Kbps (G.722.1)/16 Kbps (G.726)/32 a 192 Kbps (MP2L2)/8 a 320 Kbps (MP3)/16 a 64 Kbps (AAC-LC)
Taxa de amostragem de áudio	8 kHz/16 kHz/32 kHz/44.1 kHz/48 kHz
Filtragem do ruído ambiente	Sim
Rede	
Protocolos	TCP/IP, ICMP, HTTP, HTTPS, FTP, DHCP, DNS, DDNS, RTP, RTSP, NTP, UPnP, SMTP, IGMP, 802.1X, QoS, IPv4, IPv6, UDP, Bonjour, SSL/TLS, PPPoE, SFTP, ARP, SNMP, WebSocket, WebSockets, SRTP
Visualização em direto simultânea	Até 6 canais
API	ONVIF (Perfil S, Perfil G, Perfil T), ISAPI, SDK, ISUP
Utilizador/anfitrião	Até 32 utilizadores 3 níveis de utilizador: administrador, operador e utilizador
Segurança	Proteção por palavra-passe, palavra-passe complicada, encriptação HTTPS, autenticação 802.1X (EAP-TLS, EAP-LEAP, EAP-MD5), marca de água, filtro de endereços IP, autenticação básica e digest para HTTP/HTTPS, autenticação WSSE e digest para Open Network Video Interface, RTP/RTSP sobre HTTPS, definições de tempo limite de controlo, registo de auditoria de segurança, TLS 1.1/1.2/1.3, autenticação de anfitrião (endereço MAC)
Armazenamento em rede	NAS (NFS, SMB/CIFS), Reabastecimento automático de rede (ANR), Juntamente com o cartão de memória Hikvision topo de gama, são suportadas a encriptação do cartão de memória e a deteção de estado.
Cliente	iVMS-4200, Hik-Connect, Hik-Central
Navegador Web	Necessita de um plug-in para a visualização em direto: IE 10, IE 11, Visualização em direto sem plug-in: Chrome 57.0+, Firefox 52.0+, Edge 89+, Serviço local: Chrome 57.0+, Firefox 52.0+, Edge 89+

Imagem	
Interruptor de parâmetros de imagem	Sim
Definições de imagem	Modo de rotação, saturação, luminosidade, contraste, nitidez, ganho, equilíbrio de brancos, ajustável por software cliente ou navegador Web
Interruptor dia/noite	Dia, Noite, Automático, Horário
Gama dinâmica alargada (WDR)	120 dB
Melhoramento da imagem	BLC,HLC,3D DNR,Desembaciamento
SNR	≥ 52 dB
Máscara de privacidade	4 máscaras de privacidade poligonais programáveis
Interface	
Alarme	3 entradas, 3 saídas (máx. 24 VCC/24 VCA, 1 A)
Áudio	1 entrada (entrada de linha), bloco de terminais de dois núcleos, amplitude máxima de entrada: 3.3 Vpp, impedância de entrada: 4.7 KΩ, tipo de interface: não-equilíbrio, 1 saída (saída de linha), bloco de terminais de dois núcleos, amplitude máxima de saída: 3.3 Vpp, impedância de saída: 100 Ω, tipo de interface: não-equilíbrio
Interface Ethernet	1 porta Ethernet auto-adaptável RJ45 10 M/100 M
Armazenamento a bordo	Ranhura para cartão de memória incorporada, suporta cartões microSD/microSDHC/microSDXC, até 512 GB
Tecla de reposição	Sim
RS-485	1 RS-485 (Half duplex, HIKVISION, Pelco-P, Pelco-D, auto-adaptativo)
Potência de saída	12 VDC, máx. 100 mA
Evento	
Evento básico	Deteção de movimento (suporta o acionamento de alarmes por tipos de alvos especificados (pessoas e veículos)), alarme de adulteração de vídeo, exceção
Evento inteligente	deteção de alterações de cena, deteção de exceções áudio, deteção de desfocagem, deteção de bagagem não acompanhada, deteção de remoção de objectos
Ligação	Carregar para FTP/NAS/cartão de memória, notificar o centro de vigilância, enviar e-mail, acionar a saída de alarme, acionar a gravação, acionar a captura, aviso sonoro
Função de aprendizagem profunda	
Captura de rosto	Sim
Contagem de pessoas	Sim
Proteção do perímetro	Atravessamento de linha, intrusão, entrada na região, saída da região Apoio ao alarme acionado por tipos de alvos específicos (pessoas e veículos)
Geral	
Potência	12 VCC ± 25%, 1,20 A, máx. 14 W, bloco de terminais de dois núcleos, 24 VCA ± 20%, 1,03 A, máx. 14 W, PoE: IEEE 802.3at, Classe 4, máx. 17 W
Material	Corpo em liga de alumínio
Dimensão	Ø105 mm × 340,7 mm (Ø4,1" × 13,4")
Dimensão da embalagem	385 mm × 190 mm × 180 mm (15,2" × 7,5" × 7,1")
Peso	Aproximadamente 1455 g (3,1 lb)
Com peso da embalagem	Aproximadamente 2256 g (5,0 lb)
Condições de armazenamento	-40 °C a 60 °C (-40 °F a 140 °F). Humidade 95% ou menos (sem condensação)
Condições de arranque e funcionamento	-40 °C a 60 °C (-40 °F a 140 °F). Humidade 95% ou menos (sem condensação)

Função geral	Batimento cardíaco, anti-bandas, espelho, registo flash, reposição da palavra-passe por e-mail, contador de píxeis
Língua	33 línguas: Inglês, russo, estónio, búlgaro, húngaro, grego, alemão, italiano, checo, eslovaco, francês, polaco, neerlandês, português, espanhol, romeno, dinamarquês, sueco, norueguês, finlandês, croata, esloveno, sérvio, turco, coreano, chinês tradicional, tailandês, vietnamita, japonês, letão, lituano, português (Brasil), ucraniano
Aquecedor	Sim
Aprovação	
EMC	FCC: 47 CFR Parte 15, Subparte B, CE-EMC: EN 55032: 2015, EN 61000-3-2:2019, EN 61000-3-3: 2013+A1:2019, EN 50130-4:2011 +A1: 2014, RCM: AS/NZS CISPR 32: 2015, IC: ICES-003: Edição 7, KC: KN32: 2015, KN35: 2015
Segurança	UL: UL 62368-1, CB: IEC 62368-1:2014+A11, CE-LVD: EN 62368-1:2014/A11: 2017, BIS: IS 13252 (Parte 1): 2010/IEC 60950-1: 2005, LOA: IEC/EN 60950-1
Ambiente	CE-RoHS: 2011/65/UE, WEEE: 2012/19/EU, Reach: Regulamento (CE) n.º 1907/2006
Proteção	IP67: IEC 60529-2013, IK10: IEC 62262:2002
Proteção anti-corrosão	-Y: NEMA 4X (NEMA 250-2018)

▪ Aplicação típica

Os produtos Hikvision são classificados em três níveis de acordo com o seu desempenho anti-corrosão. Consulte a descrição que se segue para seleccionar o seu ambiente de utilização.

Com o modelo -Y: PROTEÇÃO MODERADA
Sem modelo -Y: SEM PROTEÇÃO ESPECÍFICA.

Nível	Descrição
Proteção de nível superior	Os produtos Hikvision deste nível estão equipados para utilização em áreas onde a proteção anticorrosiva profissional é obrigatória. Os cenários de aplicação típicos incluem linhas costeiras, docas, fábricas de produtos químicos e muito mais.
Proteção moderada	Os produtos Hikvision deste nível estão equipados para utilização em áreas com exigências moderadas de anti-corrosão. Os cenários de aplicação típicos incluem áreas costeiras a cerca de 2 quilómetros (1,24 milhas) de distância da costa, bem como áreas afectadas pela chuva ácida.
Nenhuma proteção específica	Os produtos Hikvision deste nível estão equipados para utilização em áreas onde não é necessária uma proteção anticorrosiva específica.

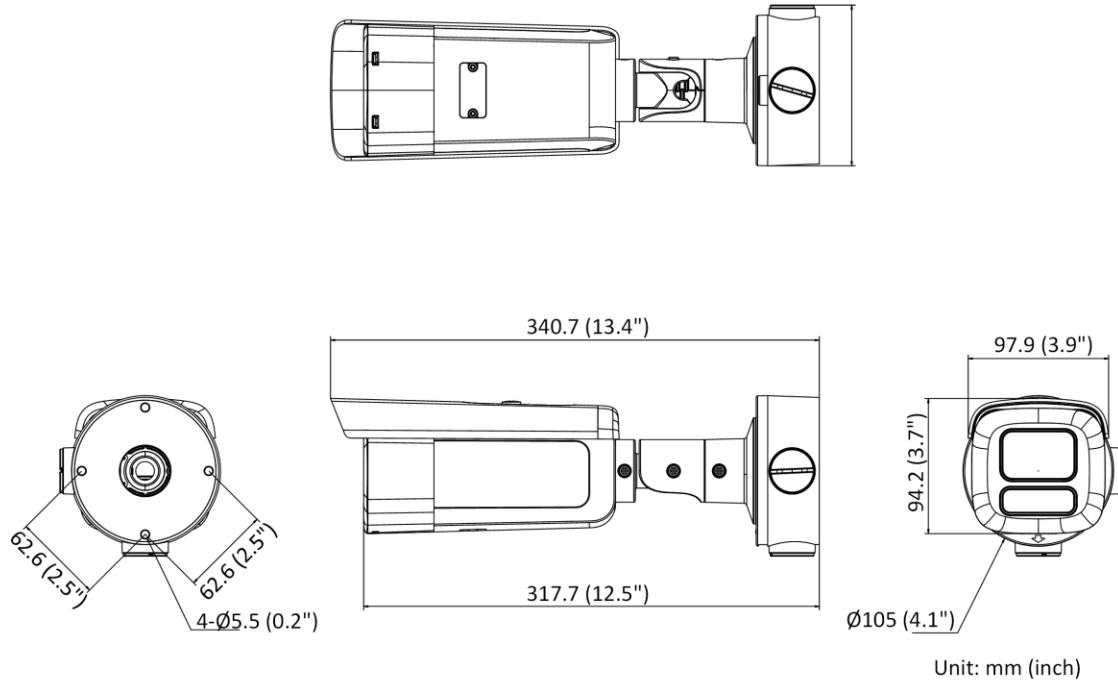
▪ **Modelo disponível**

DS-2CD3B86G2T-IZHSY (8-32 mm) (H)

DS-2CD3B86G2T-IZHSY (2,8-12 mm) (H)

DS-2CD3B86G2T-IZHSY(2,8-12 mm)(H)eF

▪ **Dimensão**



▪ **Acessório**

▪ **Incluído**

DS-1260ZJ-AC



▪ **Opcional**

DS-1275ZJ-Y



See Far, Go Further



www.hikvision.com
support@hikvision.com

