

DS-2CD3B46G2T-IZHSY(H)**Cámara de red tipo bala DarkFighter Varifocal de 4 MP**

Potenciada por algoritmos de aprendizaje profundo, la tecnología AcuSense de Hikvision trae alarmas de clasificación de objetivos humanos y de vehículos a dispositivos de front-end y back-end. El sistema se centra en objetivos humanos y de vehículos, mejorando enormemente la eficiencia y efectividad de las alarmas.

Hikvision se ha dedicado a desarrollar productos de seguridad desde su creación.

Hikvision siempre sigue el principio de seguridad por diseño y ha adoptado muchos métodos de tecnologías de seguridad en nuestro ciclo de desarrollo de productos, incluyendo seguridad en terminales, seguridad de datos, seguridad de aplicaciones, seguridad de red y protección de la privacidad.

Mientras tanto, las tecnologías de seguridad utilizadas por Hikvision cumplen con las leyes locales aplicables y las regulaciones de seguridad. Estas medidas de seguridad podrían mejorar la capacidad de defensa cibernética del producto y proteger tus dispositivos así como tus datos de ataques cibernéticos maliciosos.

- Soporta la Plataforma Abierta Integrada de Hikvision (HEOP) e importación de aplicaciones de terceros
- Soporta 1.5 Tops de potencia de cálculo, 60 MB de memoria del sistema, 400 MB de RAM inteligente y 2 GB de almacenamiento eMMC para compartir recursos
- Imágenes de alta calidad con resolución de 4 MP
- Excelente rendimiento en condiciones de poca luz con la tecnología DarkFighter
- Centrada en la clasificación de objetivos humanos y de vehículos gracias al aprendizaje profundo
- Tecnología de compresión H.265+ eficiente
- Imágenes nítidas frente a una luz de fondo intensa gracias a la tecnología WDR de 140 dB
- Lente varifocal motorizada para una fácil instalación
- Interfaz de audio y alarma disponible
- Resistente al agua y al polvo (IP67) y resistente al vandalismo (IK10)
- -Y: Anticorrosión - NEMA 4X: NEMA 250-2018

▪ Especificación

Cámara	
Sensor de Imagen	1/1.8" Escaneo Progresivo CMOS
Máx. Resolución	2688 × 1520
Mín. Iluminación	Color: 0.0014 Lux @ (F1.4, AGC ON), B/N: 0 Lux con IR
Día y Noche	Filtro de corte IR
Ajuste de Ángulo	Pan: 0° a 355°, inclinación: 0° a 90°, rotación: 0° a 360°
Tiempo de obturación	1/3 s a 1/100,000 s
Lente	
Longitud focal y FOV	2.8 a 12 mm: FOV horizontal 114° a 41.8°, FOV vertical 59.3° a 23.6°, FOV diagonal 141.3° a 48.1° 8 a 32 mm: FOV horizontal 42.5° a 15.2°, FOV vertical 23.4° a 8.7°, FOV diagonal 49.7° a 17.3°
Tipo de lente	Lente varifocal, lente motorizada, 2.8 a 12 mm y 8 a 32 mm opcional
Apertura	2.8 a 12 mm: F1.4; 8 a 32 mm: F1.7
Montura de Lente	Integrado
Enfoque	Automático, Semi-automático, Manual
Profundidad de Campo	2.8 a 12 mm: 1.5 m a ∞ 8 a 32 mm: 7.5 m a ∞
Tipo de Iris	P-iris
DORI	
DORI	2.8 a 12 mm: D: 60 a 149 m, O: 23.8 a 59.1 m, R: 12 a 29.8 m, I: 6 a 14.9 m 8 a 32 mm: D: 150.3 a 400 m, O: 59.7 a 158.7 m, R: 30.1 a 80 m, I: 15 a 40 m
Iluminador	
Longitud de Onda IR	850 nm
Rango de luz suplementaria	2.8 a 12 mm: hasta 60 m; 8 a 32 mm: hasta 80 m
Suplemento Inteligente Light	Sí
Tipo de luz suplementaria	IR
HEOP	
Recursos abiertos	Memoria: 60 MB, RAM Inteligente: 400 MB, eMMC: 2 GB
Potencia de Cálculo	1.5 TOPS
Capacidad Abierta	HEOP 2.0 OpendevSDK
Estructura de Aprendizaje Profundo	Caffe, PyTorch, TensorFlow, PaddlePaddle, ONNX
Lenguaje de Programación	C,C++
Vídeo	
Flujo Principal	50 Hz: 25 fps (2688 × 1520, 1920 × 1080, 1280 × 720) 60 Hz: 30 fps (2688 × 1520, 1920 × 1080, 1280 × 720)
Flujo Secundario	50 Hz: 25 fps (1280 × 720, 640 × 480, 640 × 360) 60 Hz: 30 fps (1280 × 720, 640 × 480, 640 × 360)
Tercera transmisión	50 Hz: 10 fps (1920 × 1080, 1280 × 720, 640 × 480, 640 × 360) 60 Hz: 10 fps (1920 × 1080, 1280 × 720, 640 × 480, 640 × 360)
Fourth Stream	50 Hz: 10 fps (1280 × 720, 640 × 480, 640 × 360) 60 Hz: 10 fps (1280 × 720, 640 × 480, 640 × 360)

Compresión de Video	Transmisión principal: H.265/H.264/H.264+/H.265+, Subtransmisión: H.265/H.264/MJPEG, Tercer flujo: H.265/H.264, Cuarto flujo: H.265/H.264/MJPEG
Tasa de bits de video	32 Kbps a 8 Mbps
Tipo H.264	Perfil Base, Perfil Principal, Perfil Alto
Tipo H.265	Perfil Principal
Control de Tasa de Bits	CBR, VBR
Codificación de Video Escalable (SVC)	Codificación H.264 y H.265
Región de Interés (ROI)	5 regiones fijas para la transmisión principal y la subtransmisión
Recorte de Objetivo	Sí
e-PTZ	Soporte para configuraciones predeterminadas y seguimiento automático
Audio	
Compresión de Audio	G.711/G.722.1/G.726/MP2L2/PCM/MP3/AAC-LC
Tipo de audio	Sonido Mono
Tasa de Bits de Audio	64 Kbps (G.711ulaw/G.711alaw)/16 Kbps (G.722.1)/16 Kbps (G.726)/32 a 192 Kbps (MP2L2)/8 a 320 Kbps (MP3)/16 a 64 Kbps (AAC-LC)
Tasa de muestreo de audio	8 kHz/16 kHz/32 kHz/44.1 kHz/48 kHz
Filtrado de ruido ambiental	Sí
Red	
Protocolos	TCP/IP, ICMP, HTTP, HTTPS, FTP, DHCP, DNS, DDNS, RTP, RTSP, NTP, UPnP, SMTP, IGMP, 802.1X, QoS, IPv4, IPv6, UDP, Bonjour, SSL/TLS, PPPoE, SFTP, ARP, SNMP, WebSocket, WebSockets
Vista en Vivo Simultánea	Hasta 6 canales
API	ONVIF (Perfil S, Perfil G, Perfil T), ISAPI, SDK, ISUP
Usuario/Host	Hasta 32 usuarios 3 niveles de usuario: administrador, operador y usuario
Seguridad	Protección por contraseña, contraseña complicada, cifrado HTTPS, autenticación 802.1X (EAP-TLS, EAP-LEAP, EAP-MD5), marca de agua, filtro de dirección IP, autenticación básica y digest para HTTP/HTTPS, WSSE y autenticación digest para Interfaz de Video de Red Abierta, RTP/RTSP sobre HTTPS, configuración de tiempo de espera de control, registro de auditoría de seguridad, TLS 1.1/1.2/1.3, autenticación de host (dirección MAC)
Almacenamiento en red	NAS (NFS, SMB/CIFS), Reabastecimiento automático de red (ANR), Junto con la tarjeta de memoria de alta gama de Hikvision, se admiten el cifrado de la tarjeta de memoria y la detección de salud.
Cliente	iVMS-4200, Hik-Connect, Hik-Central
Navegador Web	Vista en vivo con complemento requerido: IE 10, IE 11, Vista en vivo sin complemento: Chrome 57.0+, Firefox 52.0+, Edge 89+, Servicio local: Chrome 57.0+, Firefox 52.0+, Edge 89+
Imagen	
Interruptor de Parámetros de Imagen	Sí
Configuraciones de imagen	Modo de rotación, saturación, brillo, contraste, nitidez, ganancia, balance de blancos, ajustable por el software del cliente o navegador web

Interruptor Día/Noche	Día, Noche, Automático, Programado
Rango Dinámico Amplio (WDR)	140 dB
Mejora de imagen	BLC,HLC,3D DNR,Desempañar
SNR	≥ 52 dB
Máscara de Privacidad	4 máscaras de privacidad poligonales programables
Interfaz	
Alarma	3 entradas, 3 salidas (máx. 24 VDC/24 VAC, 1 A)
Audio	1 entrada (línea de entrada), bloque terminal de dos núcleos, amplitud máxima de entrada: 3.3 Vpp, impedancia de entrada: 4.7 KΩ, tipo de interfaz: no equilibrada, 1 salida (línea de salida), bloque terminal de dos núcleos, amplitud máxima de salida: 3.3 Vpp, impedancia de salida: 100 Ω, tipo de interfaz: no equilibrado
Interfaz Ethernet	1 puerto Ethernet RJ45 10 M/100 M autoadaptativo
Almacenamiento a bordo	Slot de tarjeta de memoria incorporado, soporta tarjeta microSD/microSDHC/microSDXC, hasta 512 GB
Tecla de reinicio	Sí
RS-485	1 RS-485 (Half duplex, HIKVISION, Pelco-P, Pelco-D, auto-adaptativo)
Salida de alimentación	12 VDC, máx. 100 mA
Evento	
Evento básico	Detección de movimiento (soporte para activar alarmas por tipos de objetivo especificados (humano y vehículo)), alarma de manipulación de video, excepción
Evento inteligente	detección de cambio de escena, detección de excepción de audio, detección de desenfoque, detección de equipaje no atendido, detección de eliminación de objetos
Vinculación	Sube a FTP/NAS/tarjeta de memoria, notifica al centro de vigilancia, envía un correo electrónico, activa la salida de alarma, activa la grabación, activa la captura, advertencia audible
Función de Aprendizaje Profundo	
Captura de Rostros	Sí
Recuento de personas	Sí
Protección perimetral	Cruce de línea, intrusión, entrada a la región, salida de la región Soporte para alarmas activadas por tipos de objetivo especificados (humano y vehículo)
General	
Potencia	12 VDC ± 25%, 1.20 A, máx. 14 W, bloque terminal de dos núcleos, 24 VAC ± 20%, 1.03 A, máx. 14 W, PoE: IEEE 802.3at, Clase 4, máx. 17 W
Material	Cuerpo de aleación de aluminio
Dimensión	Ø105 mm × 340.7 mm (Ø4.1" × 13.4")
Dimensión del paquete	385 mm × 190 mm × 180 mm (15.2" × 7.5" × 7.1")
Peso	Aproximadamente 1455 g (2.9 lb.)
Peso con paquete	Aproximadamente 2256 g (4.9 lb.)
Condiciones de Almacenamiento	-40 °C a 60 °C (-40 °F a 140 °F). Humedad 95% o menos (sin condensación)
Condiciones de inicio y operación	-40 °C a 60 °C (-40 °F a 140 °F). Humedad del 95% o menos (sin condensación)
Función General	Latido, anti-banding, espejo, registro de flash, restablecimiento de contraseña por correo electrónico, contador de píxeles

Idioma	33 idiomas: Inglés, ruso, estonio, búlgaro, húngaro, griego, alemán, italiano, checo, eslovaco, francés, polaco, neerlandés, portugués, español, rumano, danés, sueco, noruego, finlandés, croata, esloveno, serbio, turco, coreano, chino tradicional, tailandés, vietnamita, japonés, letón, lituano, portugués (Brasil), ucraniano
Calentador	Sí
Aprobación	
EMC	FCC: 47 CFR Parte 15, Subparte B, CE-EMC: EN 55032: 2015, EN 61000-3-2:2019, EN 61000-3-3: 2013+A1:2019, EN 50130-4: 2011 +A1: 2014, RCM: AS/NZS CISPR 32: 2015, IC: ICES-003: Edición 7, KC: KN32: 2015, KN35: 2015
Seguridad	UL: UL 62368-1, CB: IEC 62368-1:2014+A11, CE-LVD: EN 62368-1:2014/A11: 2017, BIS: IS 13252 (Parte 1): 2010/IEC 60950-1: 2005, LOA: IEC/EN 60950-1
Entorno	CE-RoHS: 2011/65/UE, WEEE: 2012/19/UE, Reach: Reglamento (CE) No 1907/2006
Protección	IP67: IEC 60529-2013, IK10: IEC 62262:2002
Protección contra la corrosión	-Y: NEMA 4X (NEMA 250-2018)

▪ Aplicación Típica

Los productos de Hikvision se clasifican en tres niveles según su rendimiento anticorrosión. Consulta la siguiente descripción para elegir según tu entorno de uso.

Con modelo -Y: PROTECCIÓN MODERADA

Sin modelo -Y: SIN PROTECCIÓN ESPECÍFICA.

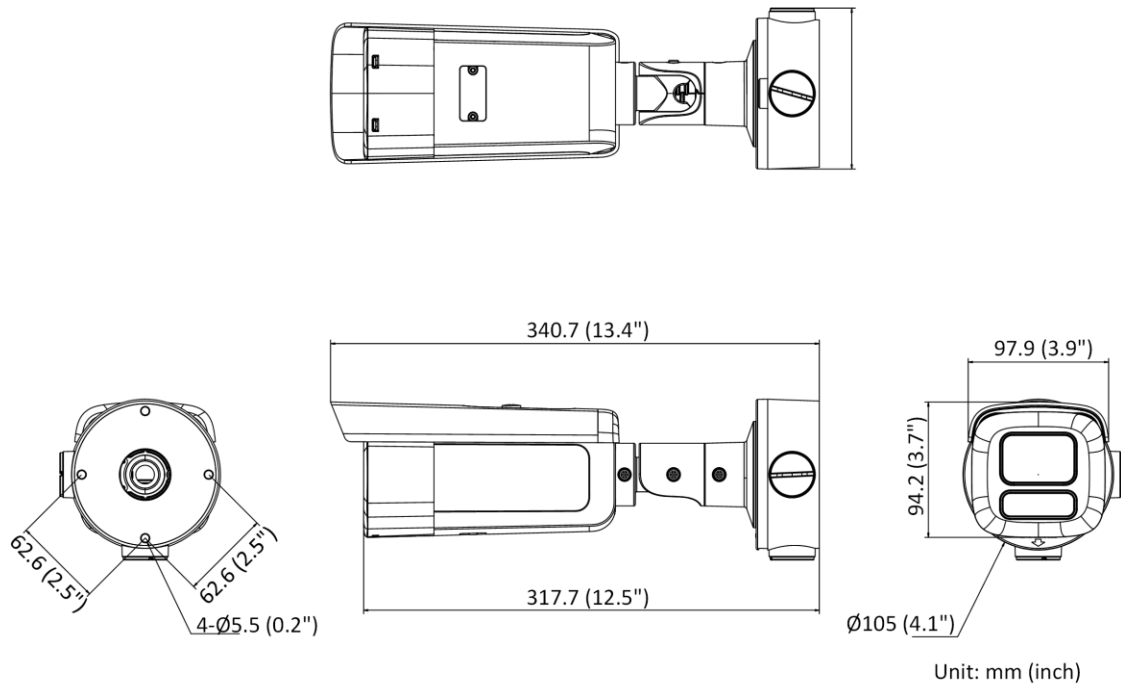
Nivel	Descripción
Protección de nivel superior	Los productos de Hikvision en este nivel están equipados para su uso en áreas donde la protección anticorrosión profesional es imprescindible. Los escenarios de aplicación típicos incluyen costas, muelles, plantas químicas y más.
Protección moderada	Los productos de Hikvision en este nivel están equipados para su uso en áreas con demandas moderadas de protección anticorrosión. Los escenarios de aplicación típicos incluyen áreas costeras a unos 2 kilómetros (1.24 millas) de las costas, así como áreas afectadas por la lluvia ácida.
Sin protección específica	Los productos de Hikvision en este nivel están equipados para su uso en áreas donde no se necesita protección anticorrosión específica.

▪ Modelo Disponible

DS-2CD3B46G2T-IZHSY(8-32mm)(H)

DS-2CD3B46G2T-IZHSY(2.8-12mm)(H)

DS-2CD3B46G2T-IZHSY(2.8-12mm)(H)eF

▪ Dimensión**▪ Accesorio****▪ Incluido****DS-1260ZJ-AC****▪ Opcional****DS-1275ZJ-Y**

See Far, Go Further



www.hikvision.com
support@hikvision.com

