

DS-2CD1043G2-I(UF)**Cámara de red de bala fija MD 2.0 de 4 MP**

- Imágenes de alta calidad con resolución de 4 MP
- Detección de humanos y vehículos
- Resistente al agua y al polvo (IP67)
- Imágenes claras incluso con iluminación trasera fuerte debido a WDR de 120 dB
- Tecnología de compresión eficiente H.265+
- EXIR 2.0: tecnología infrarroja avanzada con largo alcance IR
- Micrófono incorporado para seguridad de audio en tiempo real (opcional)
- Admite almacenamiento integrado de hasta 256GB (ranura para tarjeta SD) (Opcional)

▪ Especificaciones

Cámara	
Sensor de imagen	CMOS de Escaneo Progresivo de 1/3"
Máx. Resolución	2560 × 1440
Min. Iluminación	Color: 0,01 lux a (F2.0, AGC encendido), B/N: 0 Lux with IR
Tiempo del obturador	1/3 s a 1/100,000 s
Día y noche	Filtro de corte IR
Ajuste de ángulo	Panorámica: 0° a 360°, Inclinación: 0° a 90°, Rotación: 0° a 360°
Lente	
Tipo de lente	Lente focal fijo, 2.8 y 4 mm opcional
Longitud focal y FOV	2,8 mm, FOV horizontal 99°, FOV vertical 55°, FOV diagonal 116° 4 mm, FOV horizontal 76°, FOV vertical 41°, FOV diagonal 90°
Montaje de la lente	M12
Tipo de iris	Fija
Apertura	F 2.0
DORI	
DORI	2,8 mm, D: 59 m, O: 23 m, R: 11 m, I: 5 m 4 mm, D: 79 m, O: 31 m, R: 15 m, I: 7 m
Iluminador	
Tipo de luz suplementaria	IR
Rango de luz suplementaria	Hasta 30 m
Luz suplementaria inteligente	Sí
Longitud de onda IR	850 nm
Video	
Flujo principal	50 Hz: 20 fps (2560 × 1440) 25 fps (1920 × 1080, 1280 × 720) 60 Hz: 20 fps (2560 × 1440) 24 fps (1920 × 1080, 1280 × 720)
Sub-Transmisión	50 Hz: 25 fps (1280 × 720, 640 × 480, 640 × 360) 60 Hz: 24 fps (1280 × 720, 640 × 480, 640 × 360)
Compresión de video	Transmisión principal: H.265+/H.265/H.264+/H.264 Sub-Transmisión: H.265/H.264/MJPEG
Tasa de bits de video	32 Kbps a 8 Mbps
Tipo H.264	Perfil Base/Perfil principal/Perfil alto
Tipo H.265	Perfil principal
Control de velocidad de bits	CBR/VBR
Región de interés (ROI)	1 región fija para la transmisión principal
Audio	
Tipo de audio	-U: Sonido mono
Filtrado de ruido ambiental	-U: Sí
Velocidad de muestreo de audio	-U: 8 kHz/16 kHz
Compresión de audio	-U: G.711ulaw/G.711alaw/G.722.1/G.726/MP2L2/PCM/AAC-LC
Velocidad de bits de Audio	-U: 64 Kbps (ulaw G.711)/64 Kbps (ulaw G.711)/16 Kbps (G.722.1)/16 Kbps (G.726)/32 a 160 Kbps (MP2L2)/16 a 64 Kbps (AAC-LC)

Red	
Seguridad	Protección con contraseña, contraseña complicada, marca de agua, autenticación básica y de resumen para HTTP, WSSE y autenticación de resumen para interfaz de video de red abierta, registro de auditoría de seguridad, autenticación de host (dirección MAC)
Vista en vivo simultánea	Hasta 6 canales
API	Interfaz de video de red abierta (perfil S, perfil T, perfil G (solo admite el modelo -F)), ISAPI, SDK
Protocolos	TCP/IP, ICMP, DHCP, DNS, HTTP, RTP, RTSP, NTP, IGMP, IPv6, UDP, QoS, FTP, SMTP
Usuario/anfitrión	Hasta 32 usuarios 3 niveles: administrador, operador y usuario
Cliente	iVMS-4200, Hik-Connect
Navegador web	Visualización en directo mediante plug-in: IE 10, IE 11 Servicio local: Chrome 57.0+, Firefox 52.0+
Imagen	
Amplio rango dinámico (WDR)	120 dB
SNR	≥52 dB
Cambio Día/Noche	Día, noche, automóvil, horario
Mejora de imagen	BLC, HLC, 3D DNR
Ajustes de imagen	Modo de rotación, saturación, brillo, contraste, nitidez, ganancia, balance de blancos, ajustable por software cliente o navegador web
Máscara de privacidad	4 máscaras de privacidad poligonales programables
Interfaz	
Interfaz Ethernet	1 puerto Ethernet autoadaptativo RJ45 de 10 M/100 M
Almacenamiento a bordo	-F: Ranura para tarjeta de memoria incorporada, compatible con tarjeta microSD/microSDHC/microSDXC, hasta 256 GB
Micrófono integrado	-U: Sí
Tecla de restablecimiento	-F: Sí
Evento	
Evento básico	Detección de movimiento (activación de alarma de soporte por tipos de objetivo especificados (humano y vehículo)), alarma de manipulación de video, excepción
Enlace	Cargar en FTP/tarjeta de memoria (-F), enviar correo electrónico, notificar al centro de vigilancia, activar grabación (-F), activar captura
General	
Alimentación	12 VDC ± 25 %, 0.4 A, máx. 5 W, conector de alimentación coaxial de Ø5.5 mm, PoE: 802.3af, Clase 3, 36 V a 57 V, 0.2 A a 0.15 A, máx. 6.5 W.
Material	Metal y Plástico
Dimensiones	170,8 mm × 66 mm × 69,1 mm (6,7" × 2,6" × 2,7")
Dimensiones del Empaque	216 mm × 121 mm × 118 mm (8.5" × 4.8" × 4.6")
Peso	Aprox. 270 g (0.6 lb)
Incluyendo peso del paquete	Aprox. 481 g (1.1 lb)
Condiciones de almacenamiento	De -30 °C a 60 °C (De -22 °F a 140 °F). Humedad del 95 % o menos (sin condensación)
Condiciones de arranque y funcionamiento	De -30 °C a 60 °C (De -22 °F a 140 °F). Humedad del 95 % o menos (sin condensación)
Idioma	Inglés, ucraniano

Función general	Latidos cardíacos, antibandas, espejo, protección con contraseña, restablecimiento de contraseña por correo electrónico
Aprobación	
EMC	FCC: 47 CFR Parte 15, Subparte B CE-EMC: EN 55032: 2015, EN 61000-3-2:2019, EN 61000-3-3: 2013+A1:2019, EN 50130-4: 2011 +A1: RCM 2014: AS/NZS CISPR 32: IC 2015: ICES-003: Edición 7 KC: KN32: 2015, KN35: 2015
Seguridad	UL: CB UL 62368-1 : IEC 62368-1: 2014+A11 CE-LVD: EN 62368-1: 2014/A11: 2017 BIS: IS 13252 (Parte 1): 2010/IEC 60950-1: 2005
Medioambiente	CE-RoHS: WEEE 2011/65/UE: Alcance de 2012/19/UE: Regulación (CE) n.o 1907/2006
Protección	IP67: IEC 60529-2013

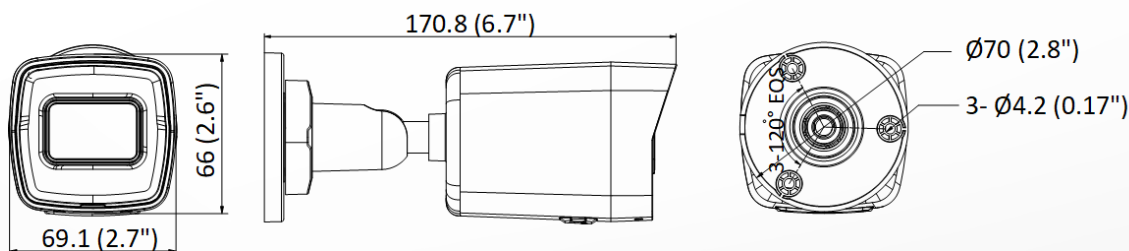
▪ Aplicación típica

Los productos Hikvision se clasifican en tres niveles de acuerdo con su rendimiento anticorrosión. Consulte la siguiente descripción para elegir su entorno de uso.

Este modelo NO TIENE PROTECCIÓN ESPECÍFICA.

Nivel	Descripción
Protección de nivel superior	Los productos Hikvision de este nivel están equipados para su uso en áreas donde la protección profesional contra la corrosión es imprescindible. Los escenarios típicos de aplicación incluyen costas, muelles, plantas químicas y más.
Protección moderada	Los productos Hikvision en este nivel están equipados para su uso en áreas con demandas anticorrosión moderadas. Los escenarios típicos de aplicación incluyen áreas costeras a unos 2 kilómetros (1.24 millas) de distancia de las costas, así como áreas afectadas por la lluvia ácida.
Sin protección específica	Los productos Hikvision de este nivel están equipados para su uso en áreas donde no se necesita protección específica contra la corrosión.




▪ Dimensiones



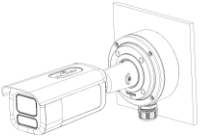
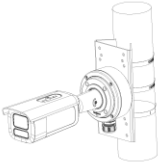
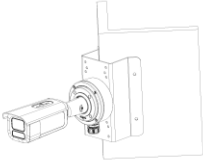
Unit: mm (inch)

▪ **Accesorio**

▪ **Opcional**

DS-1280ZJ-XS	DS-1275ZJ-SUS	DS-1276ZJ-SUS
		

▪ **Métodos de instalación**

Caja de conexiones DS-1280ZJ-XS	Montaje en poste vertical DS-1275ZJ-SUS+DS-12 80ZJ-XS	Montaje en esquina DS-1276ZJ-SUS+DS-12 80ZJ-XS
		

See Far, Go Further



www.hikvision.com
support@hikvision.com

