

**DS-2CD1143G2-I****Câmara de rede dome fixa MD2.0 de 4 MP**

- Imagens de alta qualidade com resolução de 4 MP
- Apoio à deteção de pessoas e veículos
- Resistente à água e ao pó (IP67) e resistente ao vandalismo (IK10)
- Imagens nítidas mesmo com forte iluminação de fundo devido ao WDR de 120 dB
- Tecnologia de compressão H.265+ eficaz
- EXIR 2.0: tecnologia avançada de infravermelhos com longo alcance de IR

## ▪ Especificação

| <b>Câmara</b>                     |  |
|-----------------------------------|--|
| Sensor de imagem                  | 1/3" CMOS de varrimento progressivo  |
| Máximo. Resolução                 | 2560 × 1440  |
| Tempo do obturador                | 1/3 s a 1/100.000 s  |
| Min. Iluminação                   | Cor: 0.01 Lux @ (F2.0, AGC ON), P/B: 0 Lux com IR  |
| Dia e noite                       | Filtro de corte IR   |
| Ajuste do ângulo                  | Panorâmica: 0° a 355°, inclinação: 0° a 75°  |
| <b>Lente</b>                      |  |
| Tipo de lente                     | Lente focal fixa, 2,8 e 4 mm opcional  |
| Distância focal e FOV             | 2,8 mm, FOV horizontal 99°, FOV vertical 55°, FOV diagonal 116°<br>4 mm, FOV horizontal 76°, FOV vertical 41°, FOV diagonal 90°  |
| Montagem da lente                 | M12  |
| Tipo de íris                      | Fixo   |
| Abertura                          | F2.0   |
| <b>DORI</b>                       |  |
| DORI                              | 2,8 mm, D: 59 m, O: 23 m, R: 11 m, I: 5 m<br>4 mm, D: 79 m, O: 31 m, R: 15 m, I: 7 m   |
| <b>Iluminador</b>                 |  |
| Tipo de luz suplementar           | IR   |
| Suplemento Faixa de luz           | Até 30 m   |
| Luz de suplemento inteligente     | Sim  |
| Comprimento de onda IR            | 850 nm   |
| <b>Vídeo</b>                      |  |
| Fluxo principal                   | 50 Hz:<br>20 fps (2560 × 1440)<br>25 fps (1920 × 1080, 1280 × 720)<br>60 Hz:<br>20 fps (2560 × 1440)<br>24 fps (1920 × 1080, 1280 × 720)   |
| Subfluxo                          | 50 Hz: 25 fps (1280 × 720, 640 × 480, 640 × 360)<br>60 Hz: 24 fps (1280 × 720, 640 × 480, 640 × 360)   |
| Compressão de vídeo               | Fluxo principal: H.265+/H.265/H.264+/H.264<br>Sub-stream: H.265/H.264/MJPEG  |
| Taxa de bits de vídeo             | 32 Kbps a 8 Mbps   |
| Tipo H.264                        | Perfil de base/Perfil principal/Perfil elevado   |
| Tipo H.265                        | Perfil principal   |
| Controlo da taxa de bits          | CBR/VBR  |
| Região de interesse (ROI)         | 1 região fixa para o fluxo principal   |
| <b>Rede</b>                       |  |
| Segurança                         | Proteção por palavra-passe, palavra-passe complicada, marca de água, autenticação básica e digest para HTTP, WSSE e autenticação digest para Open Network Video Interface, registo de auditoria de segurança, autenticação de anfitrião (endereço MAC) |
| Visualização em direto simultânea | Até 6 canais   |
| API                               | Interface de vídeo em rede aberta (Perfil S, Perfil T), ISAPI, SDK   |

|                                       |   |
|---------------------------------------|---|
| Protocolos                            | TCP/IP, ICMP, DHCP, DNS, HTTP, RTP, RTSP, NTP, IGMP, IPv6, UDP, QoS, FTP, SMTP  |
| Utilizador/anfitrião                  | Até 32 utilizadores<br>3 níveis: administrador, operador e utilizador   |
| Cliente                               | iVMS-4200, Hik-Connect  |
| Navegador Web                         | Necessita de um plug-in para a visualização em direto: IE 10, IE 11<br>Serviço local: Chrome 57.0+, Firefox 52.0+   |
| <b>Imagem</b>                         |   |
| Gama dinâmica alargada (WDR)          | 120 dB  |
| SNR                                   | ≥ 52 dB   |
| Interruptor dia/noite                 | Dia, Noite, Automático, Horário   |
| Melhoramento da imagem                | BLC, HLC, 3D DNR  |
| Definições de imagem                  | Modo de rotação, saturação, luminosidade, contraste, nitidez, ganho, equilíbrio de brancos, ajustável por software cliente ou navegador Web   |
| Máscara de privacidade                | 4 máscaras de privacidade poligonais programáveis   |
| <b>Interface</b>                      |   |
| Interface Ethernet                    | 1 porta Ethernet auto-adaptável RJ45 10 M/100 M   |
| <b>Evento</b>                         |   |
| Evento básico                         | Deteção de movimento (suporta o acionamento de alarmes por tipos de alvos especificados (pessoas e veículos)), alarme de adulteração de vídeo, exceção  |
| Ligação                               | Carregar para FTP, enviar e-mail, notificar o centro de vigilância, acionar a captura   |
| <b>Geral</b>                          |   |
| Potência                              | 12 VCC ± 25%, 0,4 A, máx. 5 W, ficha de alimentação coaxial Ø5,5 mm<br>PoE: 802.3af, Classe 3, 36 V a 57 V, 0,2 A a 0,15 A, máx. 6,5 W  |
| Material                              | Metal e plástico  |
| Dimensão                              | Ø110,8 mm × 84,7 mm (Ø4,4" × 3,3")  |
| Dimensão da embalagem                 | 134 mm × 134 mm × 108 mm (5,3" × 5,3" × 4,3")   |
| Peso                                  | Aproximadamente 577 g (1,3 lb)  |
| Com peso da embalagem                 | Aprox. 400 g (0,9 lb.)  |
| Condições de armazenamento            | -30 °C a 60 °C (-22 °F a 140 °F). Humidade 95% ou menos (sem condensação)   |
| Condições de arranque e funcionamento | -30 °C a 60 °C (-22 °F a 140 °F). Humidade 95% ou menos (sem condensação)   |
| Língua                                | Inglês, Ucrainiano  |
| Função geral                          | Batimento cardíaco, anti-bandas, espelho, proteção por palavra-passe, reposição da palavra-passe por correio eletrónico   |
| <b>Aprovação</b>                      |   |
| EMC                                   | FCC: 47 CFR Parte 15, Subparte B<br>CE-EMC: EN 55032: 2015, EN 61000-3-2:2019, EN 61000-3-3: 2013+A1:2019, EN 50130-4: 2011 +A1: 2014<br>RCM: AS/NZS CISPR 32: 2015<br>IC: ICES-003: Edição 7<br>KC: KN32: 2015, KN35: 2015 |
| Segurança                             | UL: UL 62368-1<br>CB: IEC 62368-1: 2014+A11<br>CE-LVD: EN 62368-1: 2014/A11: 2017<br>BIS: IS 13252 (Parte 1): 2010/IEC 60950-1: 2005  |

|          |  |
|----------|--|
| Ambiente | CE-RoHS: 2011/65/UE<br>REEE: 2012/19/UE<br>Alcance: Regulamento (CE) n.º 1907/2006 |
| Proteção | IP67: IEC 60529-2013<br>IK10: IEC 62262: 2002                                      |

### ▪ Aplicação típica

Os produtos Hikvision são classificados em três níveis de acordo com o seu desempenho anti-corrosão. Consulte a descrição que se segue para escolher a opção adequada ao seu ambiente de utilização.

Este modelo não dispõe de nenhuma proteção específica.

| Nível                       | Descrição   |
|-----------------------------|---|
| Proteção de nível superior  | Os produtos Hikvision deste nível estão equipados para utilização em áreas onde a proteção anticorrosiva profissional é obrigatória. Os cenários de aplicação típicos incluem linhas costeiras, docas, fábricas de produtos químicos e muito mais.                                      |
| Proteção moderada           | Os produtos Hikvision deste nível estão equipados para utilização em áreas com exigências moderadas de anti-corrosão. Os cenários de aplicação típicos incluem áreas costeiras a cerca de 2 quilómetros (1,24 milhas) de distância da costa, bem como áreas afectadas pela chuva ácida. |
| Nenhuma proteção específica | Os produtos Hikvision deste nível estão equipados para utilização em áreas onde não é necessária uma proteção anticorrosiva específica.   |

### ▪ Modelo disponível

DS-2CD1143G2-I (2,8 mm)

DS-2CD1143G2-I (4 mm)

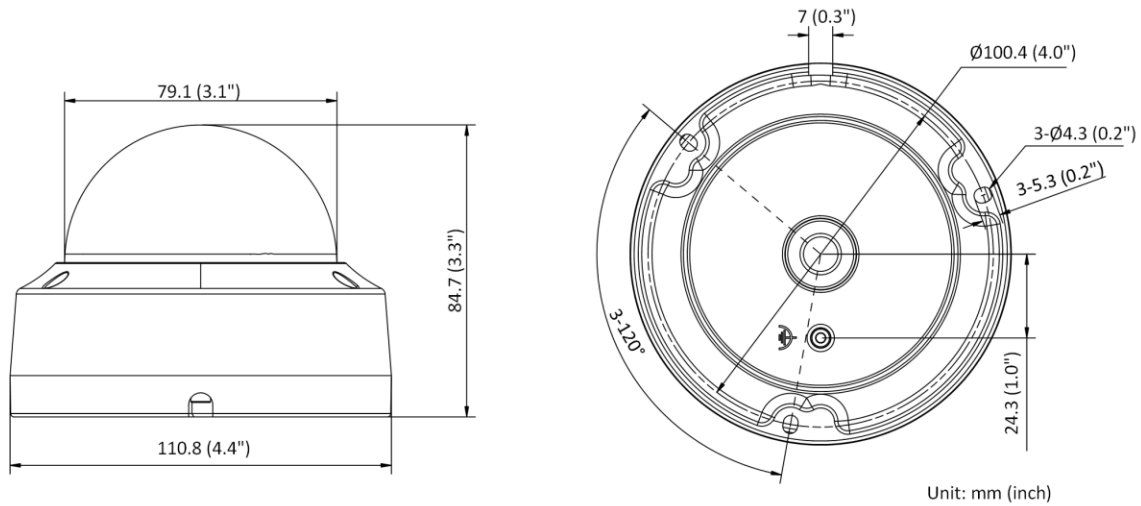
DS-2CD1143G2-I (2,8 mm) (T)

DS-2CD1143G2-I (4 mm) (T)

DS-2CD1143G2-I (2,8 mm) SKD

DS-2CD1143G2-I (2,8 mm) (PRETO)

### ▪ Dimensão



▪ **Acessório**

▪ **Opcional**

| DS-1276ZJ-SUS | DS-1250ZJ     | DS-1272ZJ-110B | DS-1275ZJ-SUS | DS-1272ZJ-110 |
|---------------|---------------|----------------|---------------|---------------|
|               |               |                |               |               |
| DS-1259ZJ     | DS-1271ZJ-110 | DS-1280ZJ-DM18 | DS-1258ZJ     |               |
|               |               |                |               |               |

▪ **Métodos de instalação**

| Montagem de canto<br>DS-1276ZJ-SUS+DS-1272ZJ-110B+DS-1253ZJ-M | Outros<br>DS-1250ZJ | Fixação na parede<br>DS-1272ZJ-110B+DS-1253ZJ-M | Fixação na parede<br>DS-1272ZJ-110 | Fixação na parede<br>DS-1258ZJ |
|---|---------------------|---|------------------------------------|--------------------------------|
|   |                     |   |                                    |                                |

| <b>Montagem em poste<br/>vertical</b><br>DS-1275ZJ-SUS+DS-12<br>72ZJ-110+DS-1253ZJ-<br>M | <b>Montagem em teto<br/>inclinado</b><br>DS-1259ZJ                                | <b>Montagem suspensa</b><br>DS-1271ZJ-110   | <b>Caixa de derivação</b><br>DS-1280ZJ-DM18  |
|--|---|---|--|
|         |  |  |  |

# See Far, Go Further



[www.hikvision.com](http://www.hikvision.com)  
[support@hikvision.com](mailto:support@hikvision.com)

