

DS-2CD1143G2-I**Cámara de red fija de domo 4 MP MD2.0**

- Imágenes de alta calidad con resolución de 4 MP
- Soporte para detección de personas y vehículos
- Resistente al agua y al polvo (IP67) y resistente al vandalismo (IK10)
- Imágenes claras incluso con fuerte contraluz gracias a 120 dB WDR
- Tecnología de compresión H.265+ eficiente
- EXIR 2.0: tecnología infrarroja avanzada con largo alcance IR

▪ Especificación

Cámara	
Sensor de Imagen	1/3" Escáner Progresivo CMOS
Máx. Resolución	2560 × 1440
Tiempo de obturación	1/3 s a 1/100,000 s
Mín. Iluminación	Color: 0.01 Lux @ (F2.0, AGC ON), B/N: 0 Lux con IR
Día y Noche	Filtro de corte IR
Ajuste de ángulo	Pan: 0° a 355°, inclinación: 0° a 75°
Lente	
Tipo de Lente	Lente de focal fija, 2.8 y 4 mm opcionales
Longitud Focal & FOV	2.8 mm, FOV horizontal 99°, FOV vertical 55°, FOV diagonal 116° 4 mm, FOV horizontal 76°, FOV vertical 41°, FOV diagonal 90°
Montura de Lente	M12
Tipo de Diafragma	Fijo
Apertura	F2.0
DORI	
DORI	2.8 mm, D: 59 m, O: 23 m, R: 11 m, I: 5 m 4 mm, D: 79 m, O: 31 m, R: 15 m, I: 7 m
Iluminador	
Tipo de luz suplementaria	IR
Rango de Luz Suplementaria	Hasta 30 m
Suplemento Inteligente de Luz	Sí
Longitud de Onda IR	850 nm
Vídeo	
Flujo Principal	50 Hz: 20 fps (2560 × 1440) 25 fps (1920 × 1080, 1280 × 720) 60 Hz: 20 fps (2560 × 1440) 24 fps (1920 × 1080, 1280 × 720)
Flujo Secundario	50 Hz: 25 fps (1280 × 720, 640 × 480, 640 × 360) 60 Hz: 24 fps (1280 × 720, 640 × 480, 640 × 360)
Compresión de Vídeo	Flujo principal: H.265+/H.265/H.264+/H.264 Flujo secundario: H.265/H.264/MJPEG
Tasa de bits de video	32 Kbps a 8 Mbps
Tipo H.264	Perfil Base/Perfil Principal/Perfil Alto
Tipo H.265	Perfil Principal
Control de Tasa de Bits	CBR/VBR
Región de Interés (ROI)	1 región fija para la transmisión principal
Red	
Seguridad	Protección por contraseña, contraseña complicada, marca de agua, autenticación básica y digest para HTTP, WSSE y autenticación digest para Open Network Video Interface, registro de auditoría de seguridad, autenticación de host (dirección MAC)
Vista en vivo simultánea	Hasta 6 canales
API	Interfaz de Video de Red Abierta (Perfil S, Perfil T), ISAPI, SDK
Protocolos	TCP/IP, ICMP, DHCP, DNS, HTTP, RTP, RTSP, NTP, IGMP, IPv6, UDP, QoS, FTP, SMTP

Usuario/Host	Hasta 32 usuarios 3 niveles: administrador, operador y usuario
Cliente	iVMS-4200, Hik-Connect
Navegador Web	Vista en vivo con complemento requerido: IE 10, IE 11 Servicio local: Chrome 57.0+, Firefox 52.0+
Imagen	
Rango Dinámico Amplio (WDR)	120 dB
SNR	≥ 52 dB
Interruptor Día/Noche	Día, Noche, Automático, Programación
Mejora de imagen	BLC, HLC, 3D DNR
Configuraciones de Imagen	Modo de rotación, saturación, brillo, contraste, nitidez, ganancia, balance de blancos, ajustable por software del cliente o navegador web
Máscara de Privacidad	4 máscaras de privacidad poligonales programables
Interfaz	
Interfaz Ethernet	1 puerto Ethernet RJ45 10 M/100 M autoadaptativo
Evento	
Evento básico	Detección de movimiento (soporte para activar alarmas por tipos de objetivo especificados (humano y vehículo)), alarma de manipulación de video, excepción
Vinculación	Subir a FTP, enviar correo electrónico, notificar al centro de vigilancia, activar captura
General	
Potencia	12 VDC ± 25%, 0.4 A, máx. 5 W, enchufe de alimentación coaxial Ø5.5 mm PoE: 802.3af, Clase 3, 36 V a 57 V, 0.2 A a 0.15 A, máx. 6.5 W
Material	Metal y Plástico
Dimensión	Ø110.8 mm × 84.7 mm (Ø4.4" × 3.3")
Dimensión del paquete	134 mm × 134 mm × 108 mm (5.3" × 5.3" × 4.3")
Peso	Aproximadamente 577 g (1.3 lb.)
Peso con paquete	Aproximadamente 400 g (0.9 lb.)
Condiciones de almacenamiento	-30 °C a 60 °C (-22 °F a 140 °F). Humedad 95% o menos (sin condensación)
Condiciones de inicio y operación	-30 °C a 60 °C (-22 °F a 140 °F). Humedad 95% o menos (sin condensación)
Idioma	Inglés, Ucraniano
Función general	Latido, anti-banding, espejo, protección por contraseña, restablecimiento de contraseña por correo electrónico
Aprobación	
EMC	FCC: 47 CFR Parte 15, Subparte B CE-EMC: EN 55032: 2015, EN 61000-3-2:2019, EN 61000-3-3: 2013+A1:2019, EN 50130-4: 2011 +A1: 2014 RCM: AS/NZS CISPR 32: 2015 IC: ICES-003: Número 7 KC: KN32: 2015, KN35: 2015
Seguridad	UL: UL 62368-1 CB: IEC 62368-1: 2014+A11 CE-LVD: EN 62368-1: 2014/A11: 2017 BIS: IS 13252 (Parte 1): 2010/IEC 60950-1: 2005

Entorno	CE-RoHS: 2011/65/UE WEEE: 2012/19/UE Reach: Reglamento (CE) No 1907/2006
Protección	IP67: IEC 60529-2013 IK10: IEC 62262: 2002

▪ Aplicación Típica

Los productos de Hikvision se clasifican en tres niveles según su rendimiento anticorrosión. Consulta la siguiente descripción para elegir según tu entorno de uso.

Este modelo NO TIENE PROTECCIÓN ESPECÍFICA.

Nivel	Descripción
Protección de nivel superior	Los productos de Hikvision en este nivel están equipados para su uso en áreas donde la protección anticorrosión profesional es imprescindible. Los escenarios de aplicación típicos incluyen costas, muelles, plantas químicas y más.
Protección moderada	Los productos de Hikvision en este nivel están equipados para su uso en áreas con demandas moderadas de protección anticorrosión. Los escenarios de aplicación típicos incluyen áreas costeras a unos 2 kilómetros (1.24 millas) de las costas, así como áreas afectadas por la lluvia ácida.
Sin protección específica	Los productos de Hikvision en este nivel están equipados para su uso en áreas donde no se necesita protección anticorrosión específica.

▪ Modelo Disponible

DS-2CD1143G2-I(2.8mm)

DS-2CD1143G2-I(4mm)

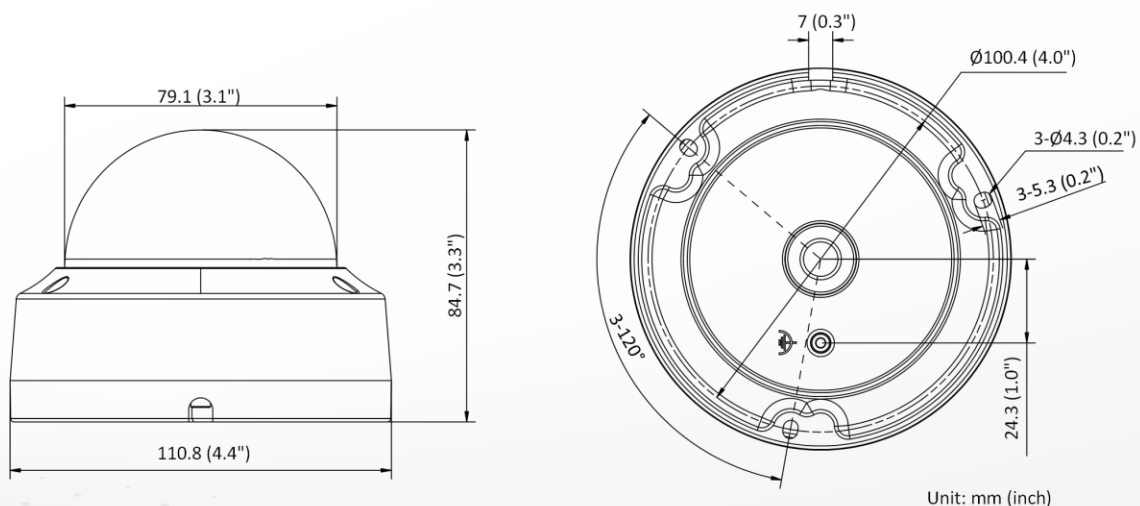
DS-2CD1143G2-I(2.8mm)(T)

DS-2CD1143G2-I(4mm)(T)

DS-2CD1143G2-I(2.8mm)SKD

DS-2CD1143G2-I(2.8mm)(NEGRO)

▪ Dimensión



▪ **Accesorio**

▪ **Opcional**

DS-1276ZJ-SUS	DS-1250ZJ	DS-1272ZJ-110B	DS-1275ZJ-SUS	DS-1272ZJ-110
DS-1259ZJ	DS-1271ZJ-110	DS-1280ZJ-DM18	DS-1258ZJ	

▪ **Métodos de Instalación**

Montaje en esquina DS-1276ZJ-SUS+DS-1272ZJ-110B+DS-1253ZJ-M	Otros DS-1250ZJ	Montaje en pared DS-1272ZJ-110B+DS-1253ZJ-M	Montaje en pared DS-1272ZJ-110	Montaje en pared DS-1258ZJ
Montaje en poste vertical DS-1275ZJ-SUS+DS-1272ZJ-110+DS-1253ZJ-M	Montaje en techo inclinado DS-1259ZJ	Montaje colgante DS-1271ZJ-110	Caja de conexiones DS-1280ZJ-DM18	

See Far, Go Further



www.hikvision.com
support@hikvision.com

