

HM-TX3840-25/G1/T3 Thermal-TandemVu-Kameras



Die HIKMICRO HM-TX3840-25/G1/T3 Thermal TandemVu-Kamera besteht aus einer Zwei-Spektrum-Bullet-Kamera für den Perimeterschutz und einer optischen PTZ-Kamera, die bewegliche Ziele intelligent verfolgt, um detaillierte Informationen zu liefern. Die TandemVu-Wärmebildkamera wird häufig in Infrastrukturen wie Flughäfen, Gefängnissen, im Schienenverkehr, auf städtischen Straßen, auf Universitätsgeländen usw. eingesetzt, wo intelligente Verfolgung und Perimeterschutz erforderlich sind.

▪ Features

- Wärmebild mit einer Auflösung von 384×288 , hochempfindlicher Sensor, einstellbarer Kontrast
- Erweiterte Erkennungsreichweite für Personen und Fahrzeuge sowie extrem geringe Fehlalarmquote dank des groß angelegten KI-Modells von GUANLAN
- Wärmebildverarbeitung: Adaptive AGC, DDE, 3D-DNR, NETD < 25 mK (bei 25 °C, F#=1,0)
- Hochwertige Bildqualität mit 4-Megapixel-PTZ-Kamera und 40-fachem optischen Zoom
- Die Synergie mehrerer Objektive im Rahmen eines integrierten Designs ermöglicht eine einfache Implementierung
- Integrierte Lautsprecher für akustische Warnsignale und eine LED für zusätzliches weißes Licht
- Integriertes TPM 2.0-Verschlüsselungsmodul (FIPS 140-2-konform) für Cybersicherheit

▪ Spezifikationen

Beleuchtung	
Nahrungsergänzungsmittel	Intelligente Hybrid-Zusatzbeleuchtung. 30 m Weißlicht im Bullet-Teil 150 m weißes Licht + 350 m IR-Licht im PTZ-Teil
Smart Funktion	
VCA	4 VCA-Regeltypen (Linienüberquerung, Einbruch, Bereich betreten, Bereich verlassen), bis zu 8 VCA-Regeln.
Systemfunktion	
Klicken Sie auf den Link	Automatische Kalibrierung mit einem Tastendruck
Verfolgungsmodus	Manuell/Automatisch
Ereignisverfolgung	Einbruchserkennung, Erkennung von Grenzüberschreitungen
Kugelkamera – Wärmebildmodul	
Bildsensor	Ungekühlte Focal-Plane-Arrays aus Vanadium-Oxid
Auflösung	384 x 288
Pixelabstand	12 µm
Spektrum Bereich	8 µm bis 14 µm
NETD	< 25 mK (25°C, F1.0)
Brennweite	25 mm
IFOV	0,48 mrad
Sichtfeld	11,2° x 8,6° (H x V)
Min. Fokussierabstand	8 m
Blende	F1.0
Digitaler Zoom (digitaler Zoom)	x2, x4, x8
Kugelkamera – Optisches Modul	
Bildsensor	1/1,8" CMOS
Auflösung	2688 x 1520
Brennweite	12,4 mm
Sichtfeld	24,6° x 14,1° (H x V)
Min. Beleuchtung	Farbe: 0,005 Lux @ (F1,5, AGC EIN)
Blende	F1.5
Kugelkamera – Allgemeines	
Stream 1	Thermal: 25 fps (1280 x 720, 704 x 576, 640 x 512, 320 x 240) Optisch: 50 Hz: 25 Bilder pro Sekunde (2688 x 1520, 1920 x 1080, 1280 x 720) 60 Hz: 30 fps (2688 x 1520, 1920 x 1080, 1280 x 720)
Stream 2	Thermal: 25 fps (704 x 576, 640 x 512, 320 x 240) Optisch: 50 Hz: 25 Bilder pro Sekunde (704 x 576, 352 x 288) 60 Hz: 30 fps (704 x 480, 352 x 240)

Videokomprimierung	Stream 1: H.265/H.264 Sub-Stream: H.265/H.264/MJPEG
Audiokomprimierung	G.711ulaw/G.711alaw/G.726/MP2L2/AAC
Alarমেingang	2x Eingänge (0 - 5 V DC)
Alarmausgang	2x Relaisausgang
Audio-Eingang	1-Kanal, Line-Eingang: 2 - 2.4 V [p-p], Ausgangsimpedanz: 1 K Ω \pm 10 %
Audioausgang	1 Kanal, Linearpegel; Impedanz: 600 Ω
Netzwerkanschluss	1x, selbstadaptive Ethernet-Schnittstelle RJ45 10M/100M 1, RS-485-Schnittstelle 1, BNC 1,0 V [p-p]/75 Ω Videoausgang
Optischer Schwenk-Neige-Kamera	
Bildsensor	1/1,8-Zoll-CMOS-Sensor mit Progressive Scan
Auflösung	2688 \times 1520
Min. Beleuchtung	Farbe: 0,0003 Lux (F1,3, AGC ein), 0 Lux bei eingeschaltetem Licht
Brennweite	6–240 mm, 40 \times optischer Zoom
Sichtfeld	59°(H)*34,16°(V)-1,77°(H)*1,0°(V)
Digitaler Zoom (digitaler Zoom)	\times 2, \times 4, \times 8, \times 16
Öffnungsbereich	F1,3–F4,6
Fokusmodus	Automatik/Halbautomatik/Manuell
WDR	120 dB
Optischer Defog	Ja
Bildverbesserung	3D-DNR, EIS, HLC/BLC
Schwenkgeschwindigkeit	einstellbar von 1° bis 160°/s
Neigeeschwindigkeit	einstellbar von 1°/s bis 90°/s
Stream 1	60 Hz: 30 fps (2688 \times 1520, 1920 \times 1080, 1280 \times 720) 50 Hz: 25 fps (2688 \times 1520, 1920 \times 1080, 1280 \times 720)
Stream 2	60 Hz: 30 fps (704 \times 480, 352 \times 240, 176 \times 120) 50 Hz: 25 fps (704 \times 576, 352 \times 288, 176 \times 144)
Videokomprimierung	Stream 1: H.265+/H.265/H.264+/H.264 Sub-Stream: H.265/H.264/MJPEG
Netzwerk	
Protokolle	IPv4/IPv6, HTTP, HTTPS, 802.1x, QoS, FTP, SMTP, UPnP, SNMP, DNS, DDNS, NTP, RTSP, RTCP, RTP, TCP, UDP, IGMP, ICMP, DHCP, PPPoE
Netzwerkspeicher	MicroSD-/SDHC-/SDXC-Karte (bis zu 512 GB) als lokaler Speicher sowie NAS (NFS, SMB/CIFS), automatische Netzwerkaufstockung (ANR)
API	ISAPI, ISUP, HIKVISION SDK und die Verwaltungsplattform eines Drittanbieters, Open Network Video Interface (ONVIF) (Profil S, Profil G, Profil T)
Simultane Live-Ansicht	Bis zu 20 Kanäle
Benutzer Level	Bis zu 32 Benutzer. 3 Level: Administrator, Bediener, Nutzer
Sicherheit	Benutzerauthentifizierung (Benutzername und Passwort), MAC-Adressbindung, HTTPS-Verschlüsselung, IEEE 802.1x (EAP-MD5, EAP-TLS), TPM 2.0 (FIPS 140-2 Level 2), Zugriffskontrolle, IP-Adressfilterung
Client-Software	iVMS-4200, Hik-Connect

Webbrowser	Liveansicht (Plug-in notwendig) : Internet Explorer 11 Live-Ansicht (ohne Plug-in): Chrome 57.0 und höher, Firefox 52.0 und höher Lokaler Service: Chrome 57.0+, Firefox 52.0+
Allgemein	
Spannungsversorgung	36 V Gleichstrom, 24 V Wechselstrom, PoE++
Leistungsverbrauch	Max. 90W
Arbeitstemperatur/Luftfeuchtigkeit	-40 °C bis +70 °C (-40 °F bis 149 °F), Luftfeuchtigkeit: 90 % oder weniger
Schutzklasse	IP67-Standard; TVS 6000 V Blitzschutz, Überspannungsschutz und Schutz vor Spannungsspitzen
Abmessungen	458,7 mm × 266,6 mm × 290 mm
Gewicht	13,5 kg
Erfassungsbereichstabelle	
VCA-Bereich für Personen	325 m
VCA-Bereich für Fahrzeuge	750 m

▪ Bereich Tabelle

VCA-Reichweite (Fahrzeuge: 1,4 × 4,0 m)	VCA-Bereich (Menschen: 1,8 × 0,5 m)
750 m	325 m

▪ DORI

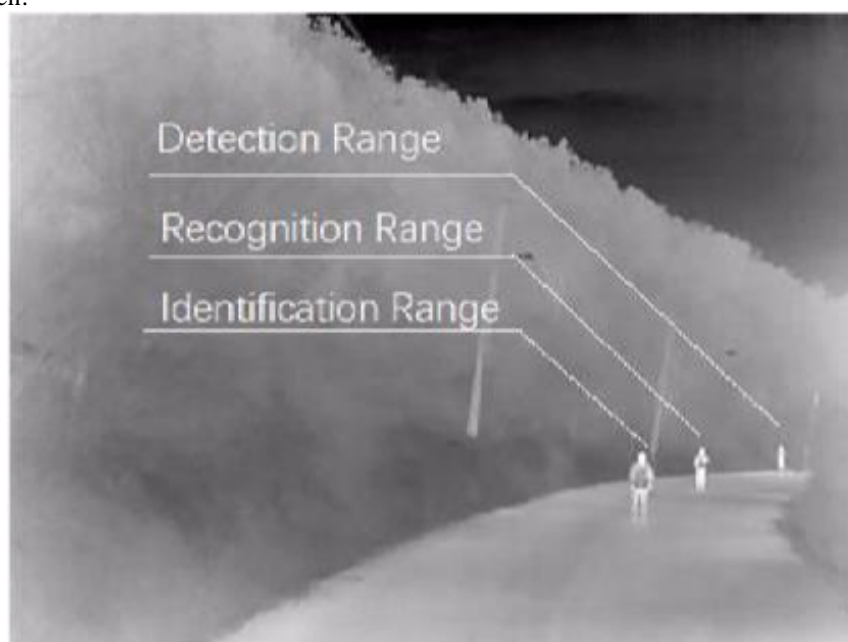
* Die Tabelle dient nur als Referenz und die Leistung kann je nach unterschiedlicher Umgebung variieren.

* Die optimalen Entfernungen für die Erkennung, Identifizierung und Identifikation von Personen werden gemäß den Kriterien von Johnson' .

Bereich Detektion: Um ein Objekt vom Hintergrund zu unterscheiden, muss das Objekt mit 1,5 oder mehr Pixeln abgedeckt werden.

Bereich Erkennung: Um das Objekt (Tier, Mensch, Fahrzeug usw.) zu klassifizieren, muss das Objekt mit 6 oder mehr Pixeln abgedeckt werden.

Bereich Identifizierung: Um das Objekt zu identifizieren und im Detail zu beschreiben, muss das Objekt mit 12 oder mehr Pixeln abgedeckt werden.



Erfassungsreichweite (Fahrzeuge: 1,4 × 4,0 m)	Erfassungsbereich (Menschen: 1,8 × 0,5 m)	Erfassungsreichweite (Fahrzeuge: 1,4 × 4,0 m)	Erkennungsreichweite (Menschen: 1,8 × 0,5 m)	Erfassungsbereich (Fahrzeuge: 1,4 × 4,0 m)	Erfassungsbereich (Menschen: 1,8 × 0,5 m)
3194 m	1042 m	799 m	260 m	399 m	130 m

▪ Typische Anwendung

Die Produkte von HIKMICRO werden entsprechend ihrer Korrosionsbeständigkeit in drei Klassen eingeteilt. Lesen Sie die folgende Beschreibung, um die für Ihre Umgebung passende Lösung zu finden.

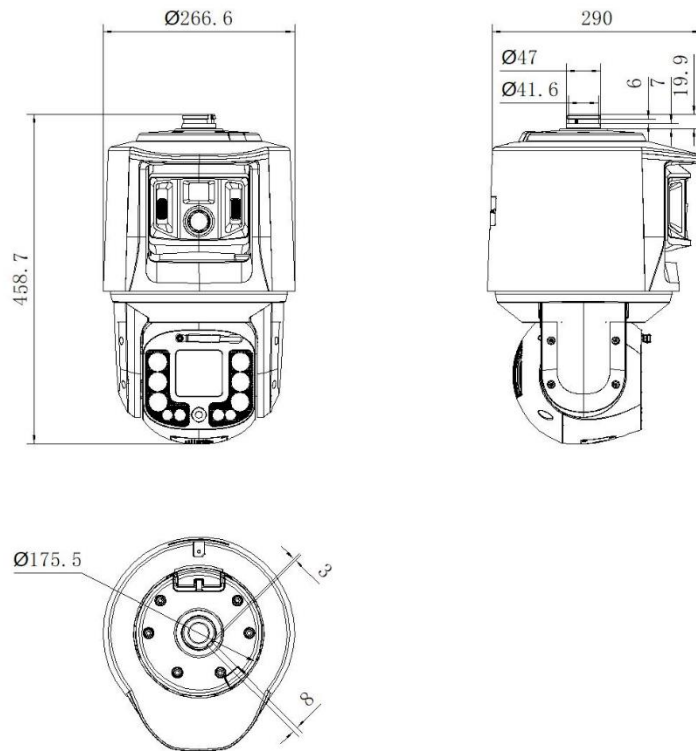
In einer Umgebung mit Fluorwasserstoff dürfen keine Produkte verwendet werden. Dieses Modell verfügt über keinen speziellen Schutz.

Stufe	Beschreibung
Höchster Schutz	HIKMICRO-Produkte dieser Klasse sind für den Einsatz in Bereichen ausgelegt, in denen ein professioneller Korrosionsschutz unerlässlich ist. In der Regel wird es in Umgebungen mit Salznebel und Schwefeldioxid (mit einem Volumenkonzentrationsverhältnis von weniger als 0,67 %) eingesetzt, beispielsweise in Chemiewerken und an Küstengebieten.
Mäßiger Schutz	HIKMICRO-Produkte dieser Klasse sind für den Einsatz in Bereichen mit mäßigen Korrosionsanforderungen ausgelegt. Typische Anwendungsszenarien sind Küstengebiete, die etwa 2 Kilometer von der Küste entfernt sind, sowie Gebiete, die von saurem Regen betroffen sind.
Kein besonderer Schutz	HIKMICRO-Produkte dieser Klasse sind für den Einsatz in Bereichen ausgelegt, in denen kein spezieller Korrosionsschutz erforderlich ist.

▪ Verfügbare Modelle

HM-TX3840-25/G1/T3

▪ Abmessungen



▪ Zubehör

▪ Optional erhältlich

DS-1668ZI-P
Deckenhalterung

DS-1603ZI-Pole-P
Masthalterung

DS-1668ZI(20)-P
Deckenhalterung

DS-1603ZI-P
Wandhalterung



HINWEIS ZUR EINHALTUNG DER VORSCHRIFTEN: Die Produkte der Wärmebildserie können in verschiedenen Ländern oder Regionen Exportkontrollen unterliegen, einschließlich, aber nicht beschränkt auf die Vereinigten Staaten, die Europäische Union, das Vereinigte Königreich und/oder andere Mitgliedsländer des Wassenaar Abkommens. Bitte wenden Sie sich an Ihren Rechtsexperten oder an die örtlichen Behörden, um sich über die erforderlichen Exportlizenzen zu informieren, wenn Sie beabsichtigen, die Produkte der Wärmebildserie zwischen verschiedenen Ländern zu transportieren, zu exportieren oder zu reexportieren.

