

**DS-D5A75RB/A3****Ecrã interativo 4K de 75 polegadas**

O Ecrã Plano Interativo da Hikvision é um produto de apoio ao ensino inteligente recentemente desenvolvido, que integra as mais recentes tecnologias de controlo tátil, visualização HD, processamento de vídeo, comunicação em rede, controlo interativo e controlo de som. Pode ser amplamente utilizado em salas de aula, ensino online, centros de formação, etc.

- Ecrã UHD 4K com resolução de 3840 × 2160.
- Design antirreflexo e anti-bloqueio para garantir uma interação suave.
- Sistema duplo Android e Windows (opcional com OPS de 195 × 30 × 180 mm), económico e fácil de utilizar; recomenda-se a utilização do software de videoconferência no sistema Windows.
- Resposta rápida, controlo tátil de até 50 pontos e uma experiência de escrita fluida.
- O chip de comutação de rede incorporado elimina a necessidade de um comutador de rede externo.
- Design frontal com vários botões, prático para utilização em sala de aula.
- Design multifuncional com vidro temperado e controlo inteligente da temperatura, tornando-o ecológico e seguro.
- Sistema Android 14 incorporado, certificado EDLA.

## ▪ Especificação

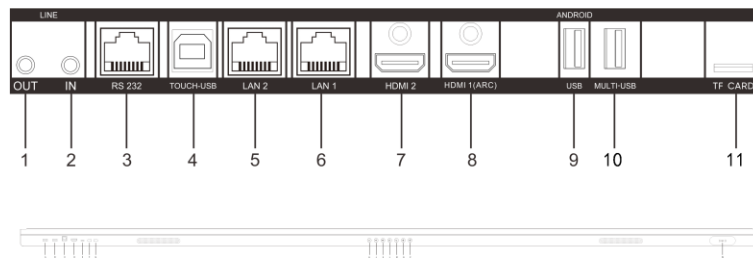
<b>Modelo do produto</b>	
Modelo do produto	DS-D5A75RB/A3
<b>Ecrã</b>	
Tamanho do ecrã	75 polegadas
Luz de fundo	DLED
Passo do pixel	0,143 (H) × 0,429 (V) mm
Resolução	3840 × 2160 @60 Hz
Brilho	400 cd/m <sup>2</sup>
Profundidade da cor	10 bits (8 bits + FRC)
Cor do ecrã	1,07 mil milhões
Tempo de resposta	5 ms
Tipo de painel	IPS
Relação de contraste	1200:1 (estático) 15 000:1 (dinâmica)
Gama de cores	72% NTSC (CIE1931) (Tip.)
Taxa de atualização	60 Hz
Ângulo de visão	178° (H)/178° (V)
Relação de aspeto	16:9
Dureza da superfície	9H (Lápis) 7 (Mohs)
Vidro de superfície	Vidro antirreflexo
Névoa de superfície	25% Haze
Método de colagem de vidro	Laminação zero
Área de visualização	1650,24 (L) × 928,26 (A) mm
Duração do trabalho	7 × 16 H
Transmitância	88% ± 3
Tempo de vida	50.000 horas
<b>Tato</b>	
Tipo	Ecrã tátil de infravermelhos
Ponto de contacto	Multi-toque de até 50 pontos
Tempo de resposta ao toque	≤ 5 ms
Objeto de toque mínimo	≥ 1,5 mm (≥ 90% da área de contacto)
Precisão de toque	± 0,5 mm (≥ 90% da área de contacto)
Resolução tátil	32768 × 32768
<b>Sistema incorporado</b>	
Sistema operativo	Android 14.0
Memória	8 GB
Armazenamento incorporado	128 GB
Processador	Quad-core Cortex-A72 × 4 ( 2,2 GHz ) e Cortex-A53 de quatro núcleos × 4 ( 1,8 GHz )
GPU	Mali-G52 MC3
Versão HDCP	2.3 & 2.0 & 1.4
<b>Função interna</b>	
Altifalante	2 × 20 W incorporado
Bluetooth	O módulo BLE (Bluetooth Low Energy) incorporado suporta Bluetooth 5.4

NFC	Compatível com leitor de cartões 13,56 MHz, (ISO 14443A/ ISO 14443B)
Sensor de luz	Sim
<b>Interface</b>	
Entrada de vídeo e áudio	HDMI 2.1 TMDs × 3 ( Frente × 1; Traseira × 2; Compatível com HDCP 2.3, 2.2 e 1.4; HDMI1 compatível com os protocolos CEC e ARC ) Áudio × 1 ( Traseira )
Saída de vídeo e áudio	Áudio × 1 ( Traseira )
Interface de controlo	TOUCH-USB 2.0 × 1 ( Frente × 1 ) TOUCH-USB 2.0 × 1 ( Traseira × 1 ) RS232 × 1 ( Traseira )
Interface de rede	LAN (1000 Mbps) × 2 ( Traseira ) Wi-Fi AP & Station, 2,4 G/5 G Wi-Fi 6, IEEE 802.11 a/b/g/n/ac/ax 2 × 2 MIMO (2,4 GHz e 5 GHz) protocolos de autenticação WEP, WPA, WPA2, PSK e 802.1X EAP
Interface de transmissão de dados	USB 3.0 × 2 ( Frente × 2 ) USB 2.0 × 2 ( Traseira × 2 ) Tipo C × 1 (Frente × 1 : Suporta USB 3.0, funções de carregamento de 15 W) Ranhura para cartão TF × 1 ( Traseira × 1 )
<b>Potência</b>	
Fonte de alimentação	100 a 240 VAC, 50/60 Hz
Consumo em espera	≤ 0.5 W
Consumo médio	< 189 W
<b>Ambiente de trabalho</b>	
Temperatura de funcionamento	0 °C a 40 °C (32 °F a 104 °F)
Humidade de funcionamento	10%~90% HR
<b>Geral</b>	
VESA	600 mm × 400 mm (4 × M8-25 mm)
Acessório	Suporte de parede, gancho, manual do utilizador, caneta tátil, lista de embalagem, cabo de alimentação, comando à distância.
Dimensões da embalagem (L × A × P)	1907,0 × 1160,0 × 223,0 mm
Peso líquido	41,23 ± 0,5 kg
Peso bruto	54,3 ± 0,5 kg
Dimensões do produto (Com fixação na parede)	1709,84 mm × 1017,34 mm × 124,45 mm (L × A × P)
Dimensões do produto (Sem fixação na parede)	1709,84 mm × 1017,34 mm × 95,75 mm (L × A × P)

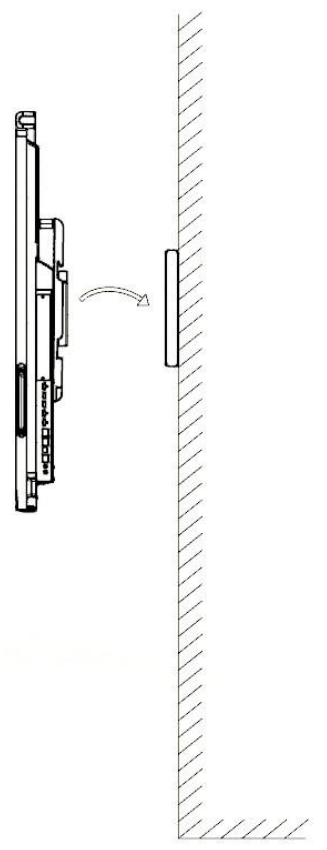
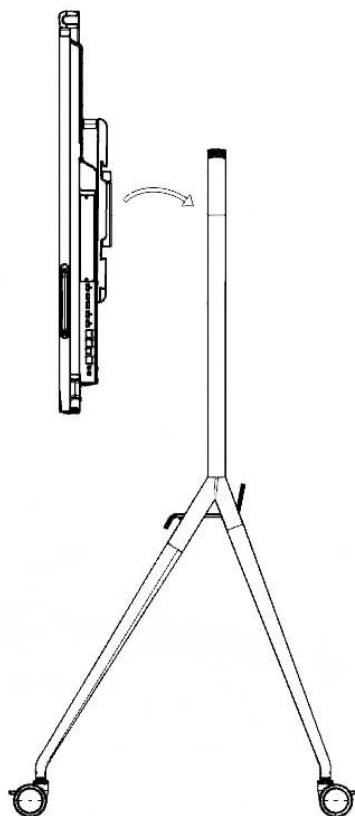
## ▪ Interface física

Interface	Descrição	Interface	Descrição
-----------	-----------	-----------	-----------

1. saída de linha	Interface de saída de áudio	2.Line IN	Interface de entrada de áudio
3. RS 232	RS 232 Interface de controlo	4.TOUCH-USB	Interface tátil periférica
5. LAN 2	Interface LAN 2	6.LAN 1	Interface LAN 1
7.HDMI IN 2	Interface de entrada HDMI 2	8. Entrada HDMI 1 (ARC)	Interface de entrada HDMI 1
9. USB	Interface USB 2.0	10. MULTI-USB	Interface USB 3.0 multifuncional
11. Cartão TF	Interface TF CARD		
A.USB	Interface USB 3.0	B.USB	Interface USB 3.0
C.TOUCH-USB	Interface tátil periférica	D.HDMI IN	Interface de entrada HDMI
E.TIPO-C	Interface tipo C	F.	Sensor de luz
G.	Unidade de controlo à distância	H.	Chave de alimentação
J.	Volume -	K.	Volume +
L.	Menu do anfitrião Android	M.	Regresso
N.	Menu de controlo	P.	Encerramento do PC
R.	Área NFC		



## ▪ Instalação



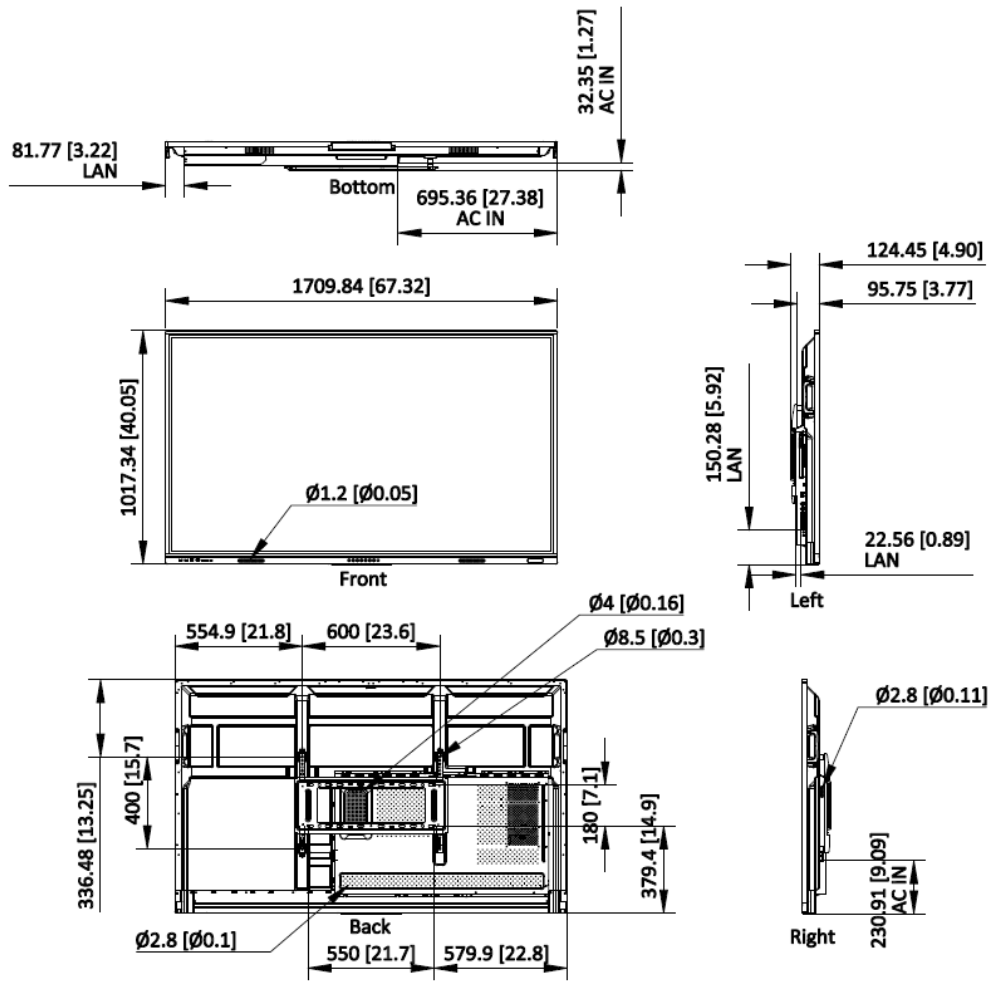
▪ **Modelo disponível**

DS-D5A75RB/A3(EDLA)

DS-D5A75RB/A3(EDLA)/(Índia-L)

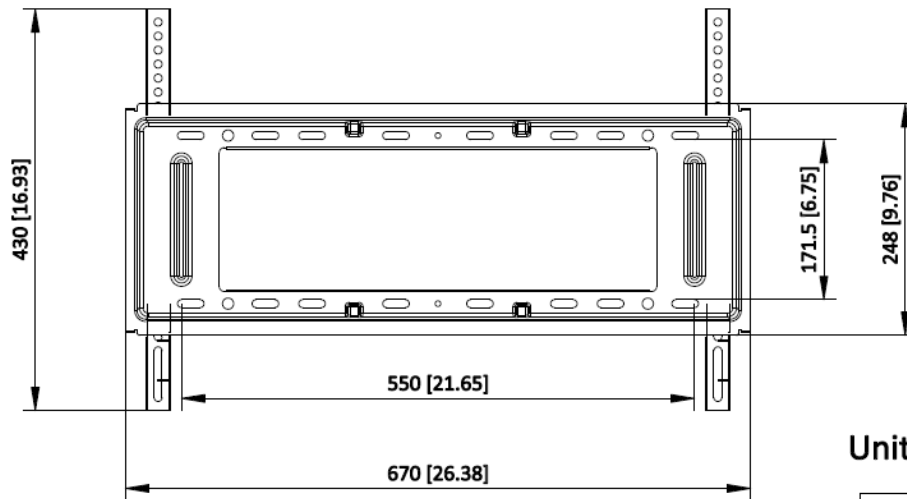
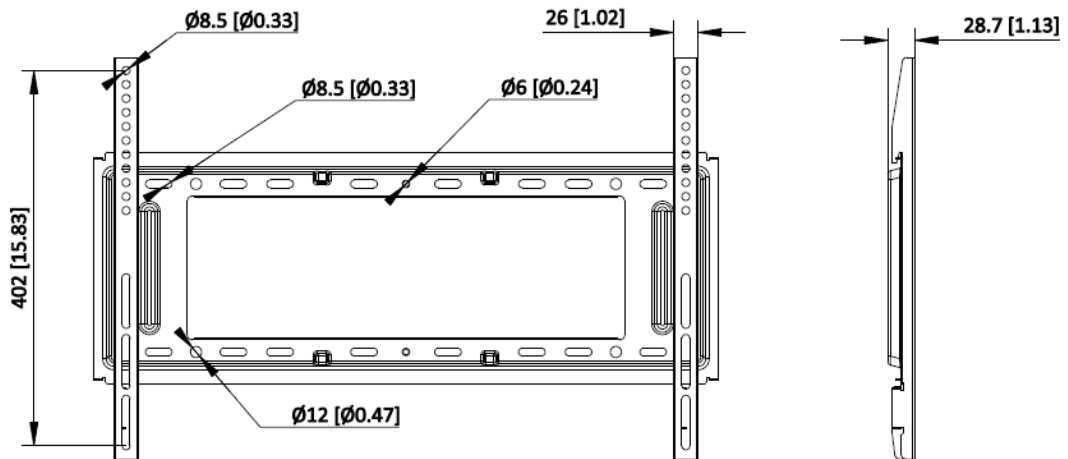
▪ **Dimensão**

If the equipment is installed embedded in the wall, reserve at least 50mm from each side



Unit: mm [inch]

SCALE	1:5
-------	-----



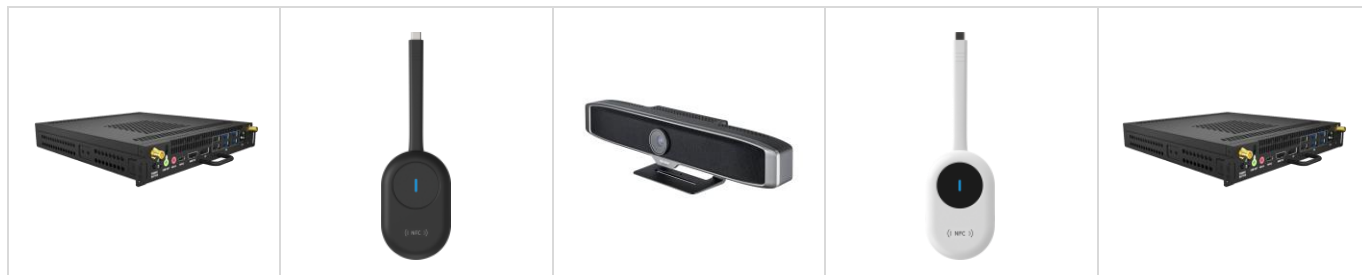
Unit: mm [inch]

SCALE 1:1.25

▪ Acessório

▪ Opcional

DS-D5AC13T5-8S2	DS-D5AC13T7-16S5	DS-D5ABKY2-M	DS-D5ABKY2-S	DS-UVC-X12
				
DS-D5AC12T7-16S5	DS-D5SC3B-B	iDS-UVC-X28	DS-D5SC3B-W	DS-D5AC12T5-8S2



# See Far, Go Further



[www.hikvision.com](http://www.hikvision.com)  
[support@hikvision.com](mailto:support@hikvision.com)

