

DS-D5A65RB/A3**Écran interactif 4K de 65 pouces**

L'écran plat interactif Hikvision est un produit d'aide à l'enseignement intelligent de conception récente qui intègre les dernières technologies en matière de commande tactile, d'affichage HD, de traitement vidéo, de communication réseau, de commande interactive et de gestion audio. Il peut être largement utilisé dans les salles de classe, pour l'enseignement en ligne, dans les centres de formation, etc.

- Écran UHD 4K avec une résolution de 3840 × 2160.
- Conception anti-reflets et anti-blocage pour garantir une interaction fluide.
- Système double Android et Windows (en option avec module OPS de 195 × 30 × 180 mm), économique et facile à utiliser ; il est recommandé d'utiliser le logiciel de visioconférence sur le système Windows.
- Réponse rapide, commande tactile jusqu'à 50 points et une expérience d'écriture fluide.
- La puce de commutation réseau intégrée élimine le besoin d'un commutateur réseau externe.
- Conception avant à plusieurs boutons, pratique pour une utilisation en classe.
- Conception tout-en-un avec verre trempé et régulation intelligente de la température, ce qui le rend écologique et sûr.
- Système Android 14 intégré, certifié EDLA.

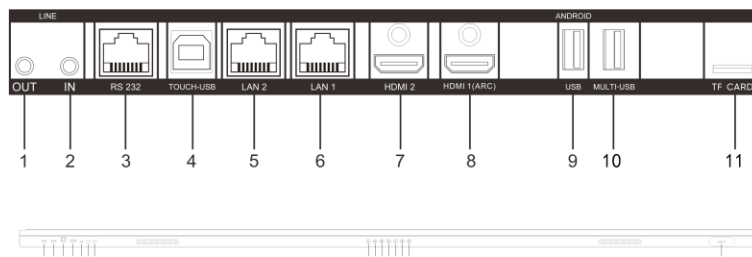
▪ Spécifications

Modèle de produit	
Modèle de produit	DS-D5A65RB/A3
Affichage	
Taille de l'écran	65 pouces
Rétro-éclairage	DLED
Écart des pixels	0,124 (H) × 0,372 (V) mm
Résolution	3840 × 2160 @60 Hz
maximale	400 cd/m ²
Profondeur de couleur	10 bits (8 bits + FRC)
Couleur d'affichage	1,07 milliard
Temps de réponse	5 ms
Type de panneau	VA
Rapport de contraste	5000:1 (statique) 30 000:1 (dynamique)
Gamut	72% NTSC (CIE1931) (Typ.)
Taux d'actualisation	60 Hz
Angle de vue	178° (H)/178° (V)
Rapport d'aspect	16:9
Dureté de la surface	9H (crayon) 7 (Mohs)
Verre de surface	Verre antireflet
Surface Haze	25% Haze
Méthode de collage du verre	Zéro laminage
Zone d'affichage	1 428,48 (H) × 803,52 (V) mm
Durée du travail	7 × 16 H
Transmittance	88% ± 3
Durée de vie	50 000 heures
Toucher	
Type	Écran tactile à infrarouge
Touch Point	Jusqu'à 50 points multi-touch
Temps de réponse tactile	≤ 5 ms
Objet à toucher au minimum	≥ 1,5 mm (≥ 90 % de la surface de contact)
Précision tactile	± 0,5 mm (≥ 90 % de la surface de contact)
Résolution tactile	32768 × 32768
Système intégré	
Système d'exploitation	Android 14.0
Mémoire	8 Go
Stockage intégré	128 Go
Processeur	Quad-core Cortex-A72 × 4 (2,2 GHz) et quad-core Cortex-A53 × 4 (1,8 GHz)
GPU	Mali-G52 MC3
Version HDCP	2.3 & 2.0 & 1.4
Fonction interne	
Haut-parleur	Intégré 2 × 20 W
Bluetooth	Module BLE (Bluetooth Low Energy) intégré compatible avec Bluetooth 5.4

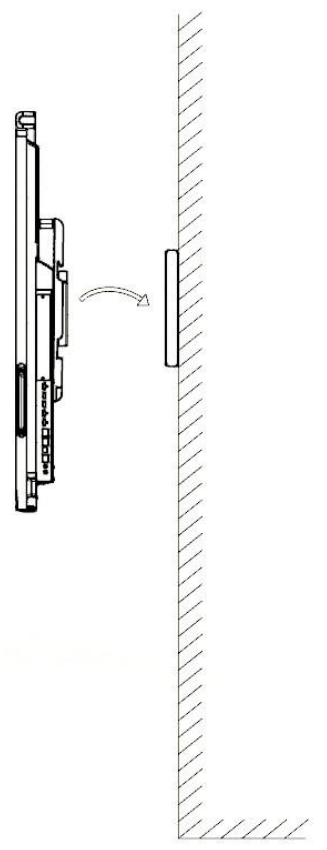
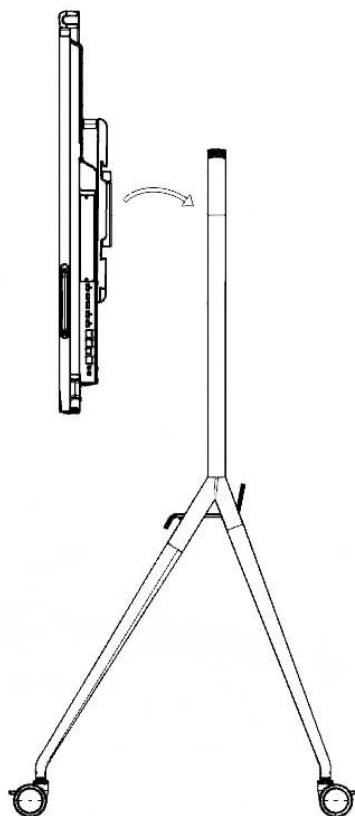
NFC	Compatible avec les lecteurs de cartes 13,56 MHz, (ISO 14443A/ ISO 14443B)
Capteur de lumière	Oui
Interfaces	
Entrée vidéo et audio	HDMI 2.1 TMDs × 3 (Avant × 1 ; Arrière × 2 ; Prise en charge des normes HDCP 2.3, 2.2 et 1.4 ; HDMI1 prend en charge les protocoles CEC et ARC) Audio × 1 (Arrière)
Sortie vidéo et audio	Audio × 1 (Arrière)
Interface de contrôle	Port USB 2.0 × 1 (Avant × 1) TOUCH-USB 2.0 × 1 (Arrière × 1) RS232 × 1 (Arrière)
Interface réseau	LAN (1000 Mbps) × 2 (Arrière) Wi-Fi AP & Station, 2.4 G/5 G Wi-Fi 6, IEEE 802.11 a/b/g/n/ac/ax 2 × 2 MIMO (2.4 GHz et 5 GHz) protocoles d'authentification WEP, WPA, WPA2, PSK et 802.1X EAP
Interface de transmission de données	USB 3.0 × 2 (À l'avant × 2) USB 2.0 × 2 (Arrière × 2) Type-C × 1 (Avant × 1 : Prend en charge l'USB 3.0 et les fonctions de recharge 15 W) Emplacement pour carte TF × 1 (À l'arrière × 1)
Puissance	
Alimentation électrique	100 à 240 VAC, 50/60 Hz
Consommation en veille	≤ 0,5 W
Consommation moyenne	< 160 W
Environnement de travail	
Température de fonctionnement	0 °C à 40 °C (32 °F à 104 °F)
Humidité de travail	10%~90% HR
Généralités	
VESA	600 mm × 400 mm (4 × M8-25 mm)
Accessoires	Support mural, crochet, mode d'emploi, styler, liste de colisa ge, câble d'alimentation, télécommande.
Dimensions de l'emballage (L × H × P)	1 662,0 × 1 062,0 × 223,0 mm
Poids net	32,85 ± 0,5 kg
Poids brut	44,01 ± 0,5 kg
Dimensions du produit (With Wall Attachment) (avec fixation murale)	1 488,48 mm × 893,4 mm × 111,7 mm (L × H × P)
Dimensions du produit (Sans fixation murale)	1 488,48 mm × 893,4 mm × 83,0 mm (L × H × P)

▪ Interface physique

Interfaces	Description	Interfaces	Description
1.Sortie ligne	Interface de sortie audio	2.Ligne IN	Interface d'entrée audio
3.RS 232	RS 232 Interface de contrôle	4.TOUCH-USB	Interface tactile périphérique
5. LAN 2	Interface LAN 2	6.LAN 1	Interface LAN 1
7.ENTRÉE HDMI 2	Interface d'entrée HDMI 2	8. Entrée HDMI 1 (ARC)	Interface d'entrée HDMI 1
9. USB	Interface USB 2.0	10. MULTI-USB	Interface multifonctionnelle USB 3.0
11. Carte TF	Interface TF CARD		
A.USB	Interface USB 3.0	B.USB	Interface USB 3.0
C.TOUCH-USB	Interface tactile périphérique	D.HDMI IN	Interface d'entrée HDMI
E.TYPE-C	Interface de type C	F.	Capteur de lumière
G.	Unité de commande à distance	H.	Clé de puissance
J.	Volume -	K.	Volume +
L.	Menu hôte Android	M.	Retour
N.	Menu de contrôle	P.	Arrêt du PC
R.	Zone NFC		



▪ Installation



▪ **Modèle(s) disponible(s)**

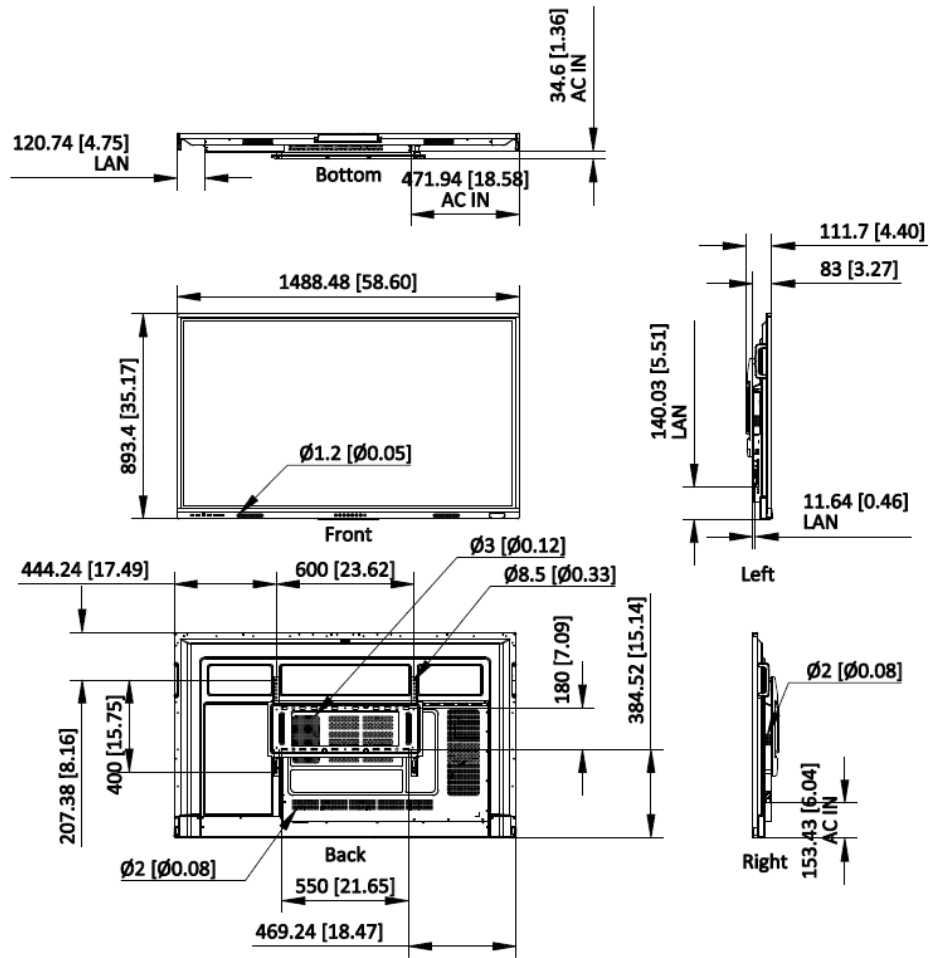
DS-D5A65RB/A3(EDLA)

DS-D5A65RB/A3(EDLA)/(Inde-L)

DS-D5A65RB/A3(EDLA)/(India-L)/MS

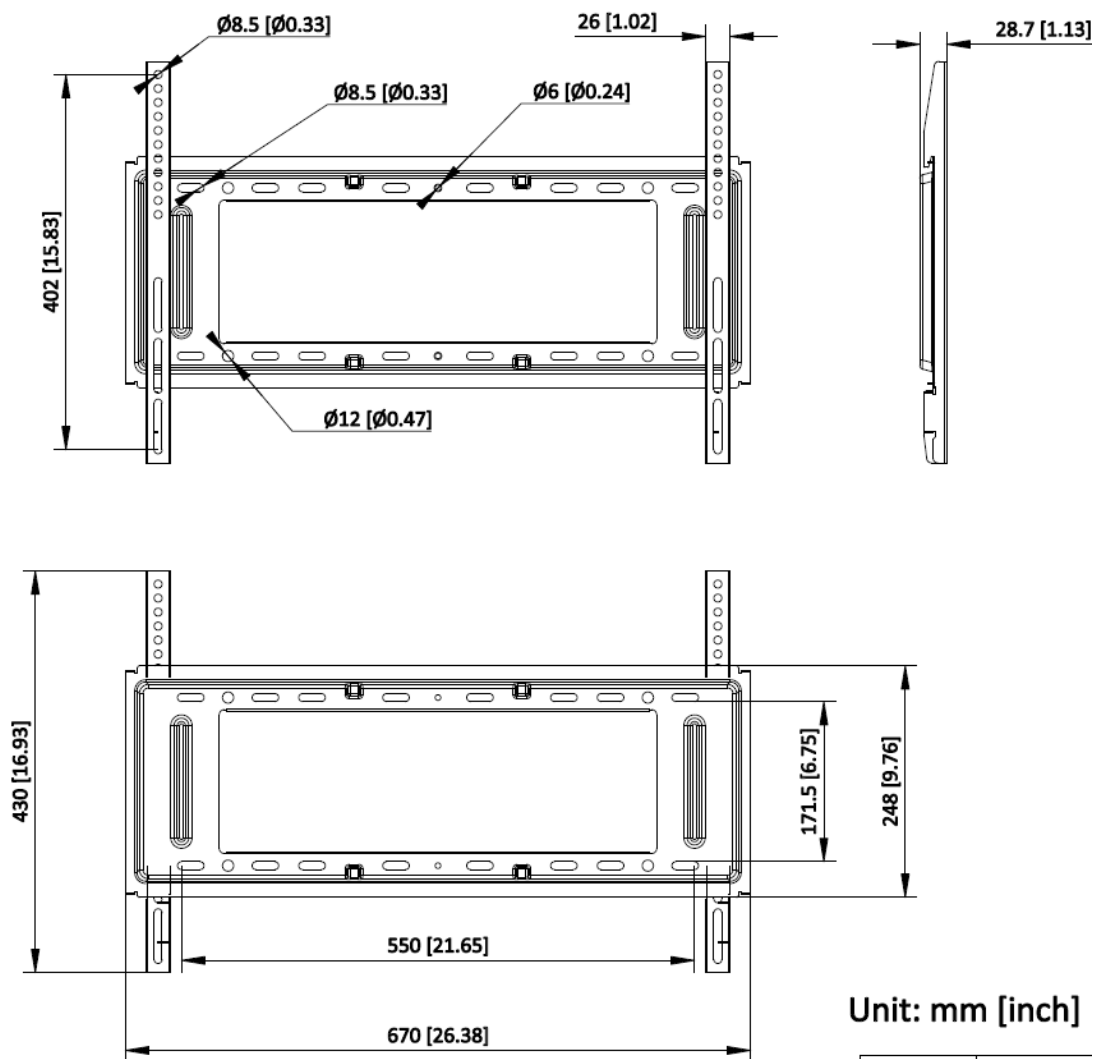
▪ Dimensions

If the equipment is installed embedded in the wall , reserve at least 50mm from each side



Unit: mm [inch]

SCALE 1:5



Unit: mm [inch]

SCALE 1:1.25

▪ Accessoires

▪ Facultatif

DS-D5AC13T5-8S2	DS-D5AC13T7-16S5	DS-D5SC3B-W	iDS-UVC-X28	DS-D5ABKY2-S
				
DS-D5AC12T5-8S2	DS-UVC-X12	DS-D5AC12T7-16S5	DS-D5SC3B-B	



See Far, Go Further



www.hikvision.com
support@hikvision.com

