

DS-2CD3TC7G3P-LIHSUY/SL
12-MP-Panorama-ColorVu-Fixed-Bullet-Netzwerkkamera

DarkFighter 2.0

AcuSense



Hikvision hat sich seit seiner Gründung der Entwicklung von Sicherheitsprodukten verschrieben. Hikvision folgt stets dem Prinzip "Security by Design" und hat viele Methoden der Sicherheitstechnologien in den Produktentwicklungszyklus aufgenommen, darunter Terminalsicherheit, Datensicherheit, Anwendungssicherheit, Netzwerksicherheit und Schutz der Privatsphäre. In der Zwischenzeit entsprechen alle von Hikvision eingesetzten Sicherheitstechnologien den vor Ort geltenden Gesetzen und Sicherheitsvorschriften. Diese Sicherheitsmaßnahmen können die Cybersicherheitsfunktionen des Produkts verbessern und Ihre Geräte sowie Ihre Daten vor böswilligen Cyberangriffen schützen.

Die Hikvision Darkfighter 2.0-Technologie liefert rund um die Uhr lebendige, farbenfrohe Bilder dank fortschrittlicher F1.0-Objektive, leistungsstarker Sensoren und optimierter Beleuchtung. Die große Blende (F1.0) erfasst mehr Licht und erzeugt dadurch hellere Bilder. Moderne Sensortechnologie kann die Nutzung des vorhandenen Lichts erheblich verbessern.

- Ein Bild, das alle von der Kamera erfassten Bereiche zeigt
- UHD: 12 MP Ultra-High-Definition
- HIK AI-ISP für hervorragende Rauschunterdrückung
- Farbige Bilder rund um die Uhr
- Szenenanpassung WDR
- Fokus auf die Klassifizierung von Personen und Fahrzeugen auf der Grundlage von Deep Learning
- Eingebautes Dual-Mikrofon-Array für hochwertige Audio-Sicherheit in Echtzeit
- Sicherheit in Echtzeit durch integriertes Zwei-Wege-Audio
- -Y: Korrosionsgeschützte Bauweise, die im Vergleich zum Standard (NEMA 4X) für Zuverlässigkeit und Langlebigkeit sorgt
- Smart Hybrid Light: Integriert IR- und Weißlicht, 3 zusätzliche Beleuchtungsmodi
- Audio- und Alarmschnittstelle verfügbar
- Staub- und wasserdicht (IP67)
- Aktives Stroboskoplicht und akustischer Alarm zur Abschreckung von Eindringlingen

▪ Spezifikationen

Kamera	
Bildsensor	1/2.5" Progressive Scan CMOS
Max. Auflösung	5200 × 2320
Min. Beleuchtung	Farbe: 0,0005 Lux bei (F1.0, AGC ON), 0 Lux mit Licht
Verschlusszeit	1 s bis 1/100.000 s
Tag & Nacht	IR Cut Filter
Schwenk-/Neigebereich	Schwenken: 0° bis 360°, Neigen: 0° bis 90°, Drehen: 0° bis 360°
Objektiv	
Objektivtyp	Objektiv mit fester Brennweite, 2,8 mm
Brennweite & FOV	2,8 mm, horizontales Sichtfeld 182,6°, vertikales Sichtfeld 74,6°
Objektivanschluss	M12
Iristyp	Fix
Blende	F1.0
Tiefe des Sichtfelds	2,8 mm: 1,6 m bis unendlich
DORI	
DORI	2.8 mm: T: 62 m, O: 24 m, R: 12 m, I: 6 m
Beleuchtung	
Zusatzbeleuchtung	IR, Weißlicht
Zusatzlicht	bis zu 40 m
Intelligente Zusatzleuchte	Ja
IR Wellenlänge	850 nm
Video	
Stream 1	50 Hz: 20 Bilder pro Sekunde (5200 × 2320, 4096 × 1856) 60 Hz: 20 Bilder pro Sekunde (5200 × 2320, 4096 × 1856)
Stream 2	50 Hz: 20 Bilder pro Sekunde (1200 × 536, 960 × 432) 60 Hz: 20 Bilder pro Sekunde (1200 × 536, 960 × 432)
Videokomprimierung	Stream 1: H.265/H.264/H.264+/H.265+, Sub-Stream: H.265/H.264/MJPEG
Video Bit Rate	32 Kbps bis 32 Mbps
H.264 Typ	Baseline Profile / Main Profile / High Profile
H.265 Typ	Main Profile
Bitrate Control	CBR / VBR
Skalierbare Videocodierung (SVC)	H.264 und H.265 Codierung
Region of Interest (ROI)	1 festen Bereich für jeden Stream
e-PTZ	NEIN
Audio	
Audiotyp	-U: Mono-Sound
Audiokomprimierung	-U:G.711/G.722.1/G.726/MP2L2/PCM/MP3/AAC-LC
Audio Bitrate	-U: 64 Kbps (G.711ulaw/G.711alaw)/16 Kbps (G.722.1)/16 Kbps (G.726)/32 bis 192 Kbps (MP2L2)/8 bis 320 Kbps (MP3)/16 bis 64 Kbps (AAC-LC)
Audio-Abtastrate	-U: 8 kHz/16 kHz/32 kHz/48 kHz
Umgebungsgeräuschfilterung	-U: Ja

Netzwerk	
Protokolle	UPnP, SFTP, ICMP, 802.1X, WebSocket, PPPoE, DHCP, IGMP, SNMP, WebSockets, FTP, SMTP, HTTPS, HTTP, RTP, RTCP, TCP/IP, SSL/TLS, RTSP, DDNS, UDP, QoS, IPv4, IPv6, NTP, DNS
Simultane Live-Ansicht	Bis zu 6 Kanäle
API	ONVIF (Profil S, Profil G, Profil T), ISAPI, SDK, ISUP
Benutzer/Host	Bis zu 32 Benutzer 3 Benutzerebenen: Administrator, Bediener und Benutzer
Sicherheit	802.1X-Authentifizierung (EAP-LEAP, EAP-TLS, EAP-MD5, EAP-PEAP), Passwortschutz, RTP/RTSP über HTTPS, Host-Authentifizierung (MAC-Adresse), Basic- und Digest-Authentifizierung für HTTP/HTTPS, TLS 1.2, Sicherheitsprotokoll, komplexes Passwort, Zeitüberschreitungs-Einstellungen, IP-Adressfilter, HTTPS-Verschlüsselung, WSSE und Digest-Authentifizierung für Open Network Video Interface, AES128/256, TLS 1.3, Wasserzeichen
Netzwerkspeicher	NAS (NFS, SMB/ CIFS)
Client-Software	iVMS-4200, Hik-Connect, Hik-Central
Webbrowser	Live-Ansicht ohne Plug-in: Chrome 91+, Firefox 88+, Edge 91+, Safari 13+ Lokaler Dienst: Chrome 91+, Firefox 88+, Edge 91+
Bild	
Bildparameter einstellbar	Ja
Bildeinstellungen	Sättigung, Helligkeit, Kontrast, Schärfe, Verstärkung, Weißabgleich, einstellbar über Client-Software oder Webbrowser
Tag-/Nachtumschaltung	Tag, Nacht, Auto, Zeitplan
Bildverbesserung	BLC, HLC, 3D-DNR, Verzerrungskorrektur, Entnebelung
SNR	≥ 52 dB
WDR (Wide Dynamic Range)	130 dB
Bildstabilisierung	Nein
Privatzenenmaske	4 programmierbare Privatzenen (Polygone)
Schnittstellen	
Ethernet-Schnittstelle	1x RJ45 10M/100M selbstadaptiver Ethernet-Anschluss
Integrierter Speicher	Integrierter Micro-SD Karten Slot, Unterstützt Micro SD/SDHC/SDXC, bis zu 512 GB
Integrierter Lautsprecher	Max. Leistungsverbrauch 2 W, maximaler Schalldruckpegel: 10 cm: 120 dB.
Audio	Eingebautes Mikrofon: Doppelmikrofon-Array, 1x Eingang (Line in), zweiadrige Anschlussklemme, max. Eingangsamplitude: 3.3 Vpp, Eingangsimpedanz: 4,7 KΩ, Trennschichttyp: Nicht-Gleichgewicht, 1x Ausgang (Line Out), zweiadrige Klemmenleiste, max. Ausgangsamplitude: 3.3 Vpp, Ausgangsimpedanz: 100 Ω
Alarm	2 Eingänge, 2 Ausgänge (max. 24 VDC/24 VAC, 1 A)
Reset-Taste	Ja
Leistungsausgang	12 V Gleichstrom, max. 1000 mA
Ereignis	
Standard Ereignis	Bewegungserkennung (Unterstützung der Alarmauslösung bei bestimmten Zieltypen (Personen und Fahrzeuge)), Manipulationsalarm, Ausnahmesituationen, Alarmeingänge und -ausgänge
Smart Event	Szenenänderung

Verknüpfung	Überwachungszentrale benachrichtigen, Alarmausgang auslösen, Aufzeichnung auslösen, Bildaufnahme auslösen, akustisches Warnsignal auslösen, E-Mail versenden
Deep Learning Funktion	
Gesichtserfassung	Nein
Personenzählung	Nein
Perimeterschutz	Überqueren von Linien, Eindringen, Betreten und Verlassen von Bereichen Unterstützung der Alarmauslösung durch bestimmte Zieltypen (Menschen und Fahrzeuge)
Allgemein	
Power	12 VDC ± 25 %, 1,67 A, max. 20 W, koaxialer Stromstecker (Ø 5,5 mm), Verpolungsschutz, PoE: IEEE 802.3at, Klasse 4, max. 24 W
Material	Vorderseite: Metall, Gehäuse: Metall, Halterung: Metall
Abmessungen	118,6 mm × 78 mm × 304,1 mm (4,67" × 3,07" × 13,39")
Abmessungen Verpackung	405 mm × 190 mm × 180 mm (15,94" × 7,48" × 7,09")
Gewicht	ca. 1460 g (3,22 lb.)
Gewicht inklusive Verpackung	ca. 2300 g (5,07 lb.)
Lagerungsbedingungen	-40 °C bis 60 °C Luftfeuchtigkeit: 95 % oder weniger (nicht kondensierend)
Start- und Betriebsbedingungen	-40 °C bis 60 °C Luftfeuchtigkeit: 95 % oder weniger (nicht kondensierend)
Allgemeine Funktionen	Heartbeat, Flash-Protokoll, Passwortzurücksetzung per E-Mail, Pixelzähler, Anti-Banding
Sprache	33 Sprachen: Englisch, Russisch, Estnisch, Bulgarisch, Ungarisch, Griechisch, Deutsch, Italienisch, Tschechisch, Slowakisch, Französisch, Polnisch, Niederländisch, Portugiesisch, Spanisch, Rumänisch, Dänisch, Schwedisch, Norwegisch, Finnisch, Kroatisch, Slowenisch, Serbisch, Türkisch, Koreanisch, traditionelles Chinesisch, Thai, Vietnamesisch, Japanisch, Lettisch, Litauisch, Portugiesisch (Brasilien), Ukrainisch
Blinkendes Licht	Weißlicht
Zertifizierungen	
EMV	CE-EMC: EN 55032:2015+A1:2020, EN 50130-4:2011+A1:2014, EN IEC 61000-3-2:2019+A1:2021, EN 61000-3-3:2013+A1:2019+A2:2021, RCM: AS/NZS CISPR 32: 2015, IC: ICES-003: Allgemein 7, KC: KN32: 2015, KN35: 2015
Sicherheit	CB: IEC 62368-1:2014+A11, CE-LVD: EN 62368-1:2014/A11: 2017
Umwelt	CE-RoHS: 2011/65/EU, WEEE: 2012/19/EU, Reach: Verordnung (EG) Nr. 1907/2006
Schutzklasse	IP67: IEC 60529-2013, IK10: IEC 62262:2002
Schutz vor Korrosion	NEMA 4X (NEMA 250-2018)

▪ Typische Anwendung

Die Produkte von Hikvision werden entsprechend ihrer Korrosionsschutzleistung in drei Stufen eingeteilt. Wählen Sie anhand der folgenden Beschreibung die für Ihre Umgebung geeignete Variante aus.

Dieses Modell verfügt über einen MÄßIGEN SCHUTZ.

Stufe	Beschreibung
-------	--------------

Hoher Schutz	Hikvision-Produkte dieser Kategorie sind für den Einsatz in Bereichen geeignet, in denen ein professioneller Korrosionsschutz erforderlich ist. Typische Anwendungsszenarien sind Küsten, Häfen, Chemieanlagen und vieles mehr.
Mäßiger Schutz	Hikvision-Produkte dieser Kategorie sind für den Einsatz in Bereichen mit mäßigen Korrosionsschutzanforderungen geeignet. Typische Anwendungsszenarien sind Küstengebiete, die etwa 2 Kilometer von der Küste entfernt sind, sowie Gebiete, die von saurem Regen betroffen sind.
Kein besonderer Schutz	Hikvision-Produkte dieser Kategorie sind für den Einsatz in Bereichen geeignet, in denen kein besonderer Korrosionsschutz erforderlich ist.

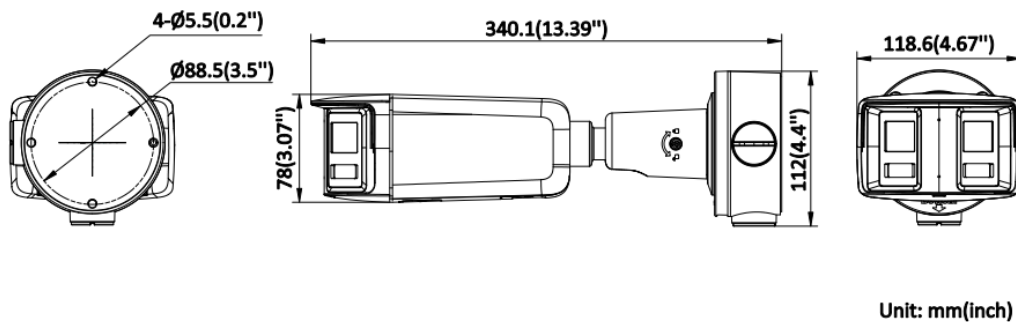
▪ **Verfügbare Modelle**

DS-2CD3TC7G3P-LIHSUY/SL (2,8 mm)

DS-2CD3TC7G3P-LISUY/SL (2,8 mm)

DS-2CD3TC7G3P-LIHSUY/SL (2,8 mm) SCHWARZ

▪ **Abmessungen**



- Zubehör
- Enthalten

DS-1260ZJ-Y



- Optional erhältlich

DS-1276ZJ-SUS

DS-1275ZJ-S-SUS

DS-1275ZJ-SUS

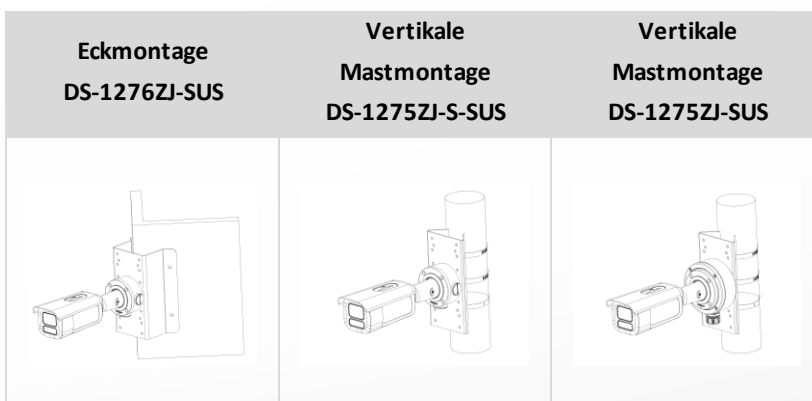


- Installationsmethoden

**Eckmontage
DS-1276ZJ-SUS**

**Vertikale
Mastmontage
DS-1275ZJ-S-SUS**

**Vertikale
Mastmontage
DS-1275ZJ-SUS**



See Far, Go Further



www.hikvision.com
support@hikvision.com

