

**DS-2CD3387G3P-LIHSUY/SL****Câmera de rede fixa tipo torre ColorVu panorâmica de 8 MP****DarkFighter 2.0****AcuSense**

A Hikvision tem se dedicado a desenvolver produtos com segurança desde sua fundação. A Hikvision sempre segue o princípio de segurança por design e adotou muitos métodos de tecnologias de segurança em nosso ciclo de vida de desenvolvimento de produtos, incluindo segurança de terminais, segurança de dados, segurança de aplicativos, segurança de rede e proteção de privacidade. Enquanto isso, as tecnologias de segurança usadas pela Hikvision estão todas em conformidade com as leis e os regulamentos de segurança locais aplicáveis. Essas medidas de segurança podem aprimorar o recurso de proteção de segurança cibernética do produto e proteger seus dispositivos e seus dados contra ataques cibernéticos maliciosos.

A tecnologia Hikvision Darkfighter 2.0 oferece imagens nítidas e coloridas 24 horas por dia, 7 dias por semana, graças às lentes avançadas F1.0, sensores de alto desempenho e iluminação adequada. A superabertura F1.0 capta mais luz para produzir imagens mais nítidas. A tecnologia avançada de sensores pode melhorar significativamente a aproveitamento da luz disponível.

- Uma imagem que apresenta todas as cenas cobertas pela câmera
- HIK AI-ISP para um excelente efeito de redução de ruído
- imagens coloridas 24/7
- WDR adaptável à cena
- Foco na classificação de pessoas e veículos com base em aprendizado profundo
- Microfone duplo embutido para segurança de áudio de alta qualidade em tempo real
- Fornece segurança em tempo real por meio de áudio bidirecional integrado
- -Y: Design anticorrosivo, proporcionando confiabilidade e longevidade em comparação com o padrão (NEMA4X)
- Luz híbrida inteligente: Integra luzes IR e brancas, 3 modos de iluminação complementares
- Resistente à poeira e à água (IP67)
- Interface de áudio e alarme disponível
- Ativa luz estroboscópica e alarme sonoro para afastar invasores

## ▪ Especificação

Câmera	
Sensor de imagem	1/2,5 polegadas Progressive Scan CMOS
Máximo. Resolução	4256 × 1888
Mínimo. Iluminação	Cor: 0,0005 Lux @ (F1.0, AGC ON), 0 Lux com luz
Tempo do obturador	1 s a 1/100.000 s
Dia e noite	Filtro de corte IR
Ajuste de ângulo	Panorâmica: 0° a 360°, inclinação: 0° a 75°, rotação: 0° a 360°
Lentes	
Tipo de lente	Lente de distância focal fixa, 2,8 mm
Distância focal e FOV	2,8 mm, campo de visão horizontal de 182,6°, campo de visão vertical de 74,6°
Montagem da lente	M12
Tipo de íris	Fixo
Abertura	F1.0
Profundidade de campo	2,8 mm: 1,6 m a infinito
DORI	
DORI	2,8 mm: D: 62 m, O: 24 m, R: 12 m, I: 6 m
Iluminador	
Tipo de luz suplementar	IR, luz branca
Faixa de luz suplementar	Até 40 m
Luz de suplemento inteligente	Sim
Comprimento de onda IR	850 nm
Vídeo	
Fluxo principal	50 Hz: 20 fps (4256 × 1888, 4096 × 1856) 60 Hz: 20 fps (4256 × 1888, 4096 × 1856)
Subfluxo	50 Hz: 20 fps (1200 × 536, 960 × 432) 60 Hz: 20 fps (1200 × 536, 960 × 432)
Compressão de vídeo	Fluxo principal: H.265/H.264/H.264+/H.265+, Sub-stream: H.265/H.264/MJPEG
Taxa de bits de vídeo	32 Kbps a 24 Mbps
Tipo H.264	Perfil de linha de base, perfil principal, perfil alto
Tipo H.265	Perfil principal
Controle de taxa de bits	CBR, VBR
Codificação de vídeo escalável (SVC)	Codificação H.264 e H.265
Região de interesse (ROI)	1 região fixa para cada fluxo
e-PTZ	NÃO
Áudio	
Tipo de áudio	-U: Som mono
Compressão de áudio	-U: G.711/G.722.1/G.726/MP2L2/PCM/MP3/AAC-LC
Taxa de bits de áudio	-U: 64 Kbps (G.711ulaw/G.711alaw)/16 Kbps (G.722.1)/16 Kbps (G.726)/32 a 192 Kbps (MP2L2)/8 a 320 Kbps (MP3)/16 a 64 Kbps (AAC-LC)
Taxa de amostragem de áudio	-U: 8 kHz/16 kHz/32 kHz/48 kHz
Filtragem de ruído ambiental	-U: Sim

<b>Rede</b>	
Protocolos	UPnP, SFTP, ICMP, 802.1X, WebSocket, PPPoE, DHCP, IGMP, SNMP, WebSockets, FTP, SMTP, HTTPS, HTTP, RTP, RTCP, TCP/IP, SSL/TLS, RTSP, DDNS, UDP, QoS, IPv4, IPv6, NTP, DNS
Exibição ao vivo simultânea	Até 6 canais
API	ONVIF (Perfil S, Perfil G, Perfil T), ISAPI, SDK, ISUP
Usuário/Host	Até 32 usuários 3 níveis de usuário: administrador, operador e usuário
Segurança	Autenticação 802.1X (EAP-LEAP, EAP-TLS, EAP-MD5, EAP-PEAP), proteção por senha, RTP/RTSP sobre HTTPS, autenticação de host (endereço MAC), autenticação básica e digest para HTTP/HTTPS, TLS 1.2, registro de auditoria de segurança, senha complexa, configurações de tempo limite de controle, filtro de endereço IP, criptografia HTTPS, WSSE e autenticação digest para Open Network Video Interface, AES128/256, TLS 1.3, marca d'água
Armazenamento em rede	NAS (NFS, SMB/CIFS)
Cliente	iVMS-4200, Hik-Connect, Hik-Central
Navegador da Web	Visualização ao vivo sem plug-in: Chrome 91+, Firefox 88+, Edge 91+, Safari 13+ Serviço local: Chrome 91+, Firefox 88+, Edge 91+, Safari 13+
<b>Imagem</b>	
Interruptor de parâmetros de imagem	Sim
Configurações de imagem	Saturação, brilho, contraste, nitidez, ganho, balanço de branco, ajustável pelo software cliente ou navegador da Web
Interruptor dia/noite	Dia, Noite, Automático, Programação
Aprimoramento de imagem	BLC, HLC, 3D DNR, Correção de Distorção, Defog
SNR	≥ 52 dB
Amplio alcance dinâmico (WDR)	130 dB
Estabilização de imagens	Não
Máscara de privacidade	4 máscaras de privacidade de polígonos programáveis
<b>Interface</b>	
Interface Ethernet	1 porta Ethernet auto-adaptativa RJ45 10 M/100 M
Armazenamento a bordo	Slot para cartão de memória integrado, compatível com cartão microSD/microSDHC/microSDXC, até 512 GB
Alto-falante embutido	Consumo máximo de energia: 2 W, nível máximo de pressão sonora: 10 cm: 110 dB.
Áudio	Microfone embutido: Conjunto de dois microfones, 1 entrada (entrada de linha), bloco de terminais de dois pinos, amplitude máxima de entrada: 3,3 Vpp, impedância de entrada: 4,7 KΩ, tipo de interface: sem equilíbrio, 1 saída (saída de linha), bloco de terminais de dois núcleos, amplitude máxima de saída: 3,3 Vpp, impedância de saída: 100 Ω, tipo de interface: sem equilíbrio
Alarme	1 entrada, 1 saída (máx. 24 VCC/24 VCA, 1 A)
Chave de redefinição	Sim
Saída de energia	12 VCC, máx. 100 mA
<b>Evento</b>	
Evento básico	Detecção de movimento (suporta o acionamento de alarme por tipos de alvos específicos (pessoas e veículos)), alarme de violação de vídeo, exceção, entrada e saída de alarme

Evento inteligente	Detecção de mudança de cena
Ligação	Notificar o centro de vigilância, acionar a saída de alarme, iniciar a gravação, iniciara captura, emitir um aviso sonoro, enviar e-mail
<b>Função de aprendizagem profunda</b>	
Captura de face	Não
Contagem de pessoas	Não
Proteção do perímetro	Cruzamento de linha, intrusão, entrada de região, saída de região Suporte ao acionamento de alarme por tipos de alvos especificados (humanos e veículos)
<b>Geral</b>	
Alimentação	12 VCC ± 25%, 1,67 A, máx. 20 W, conector coaxial de alimentação de Ø5,5 mm, proteção contra polaridade invertida, PoE: IEEE 802.3at, Classe 4, máx. 24 W
Material	Capa: Metal, corpo principal: Metal
Dimensão	Ø138,6 mm × 125 mm (Ø5,46" × 4,92")
Dimensão da embalagem	170 mm × 170 mm × 160 mm (6,69" × 6,69" × 6,30")
Peso	Aprox. 840 g (1,85 lb.)
Peso com embalagem	Aproximadamente 1.070 g (2,36 lb)
Condições de armazenamento	-40 °C a 60 °C (-40 °F a 140 °F). Umidade de 95% ou menos (sem condensação)
Condições de inicialização e operação	-40 °C a 60 °C (-40 °F a 140 °F). Umidade de 95% ou menos (sem condensação)
Função geral	Heartbeat, registro de flash, redefinição de senha por e-mail, contador de pixels, anti-banding
Idioma	33 idiomas: Inglês, russo, estoniano, búlgaro, húngaro, grego, alemão, italiano, tcheco, eslovaco, francês, polonês, holandês, português, espanhol, romeno, dinamarquês, sueco, norueguês, finlandês, croata, esloveno, sérvio, turco, coreano, chinês tradicional, tailandês, vietnamita, japonês, letão, lituano, português (Brasil), ucraniano
Luz intermitente	Luz branca
<b>Aprovação</b>	
EMC	CE-EMC: EN 55032:2015+A1:2020, EN 50130-4:2011+A1:2014, EN IEC 61000-3-2:2019+A1:2021, EN 61000-3-3:2013+A1:2019+A2:2021, RCM: AS/NZS CISPR 32: 2015, IC: ICES-003: Edição 7, KC: KN32: 2015, KN35: 2015
Segurança	CB: IEC 62368-1:2014+A11, CE-LVD: EN 62368-1:2014/A11: 2017
Meio ambiente	CE-RoHS: 2011/65/EU, WEEE: 2012/19/EU, Reach: Regulamento (CE) nº 1907/2006
Proteção	IP67: IEC 60529-2013, IK10: IEC 62262:2002
Proteção anticorrosiva	NEMA 4X (NEMA 250-2018)

## ▪ Aplicação típica

Os produtos Hikvision são classificados em três níveis de acordo com seu desempenho anticorrosão. Consulte a descrição a seguir para escolher o ambiente de uso.

Esse modelo tem PROTEÇÃO MODERADA.

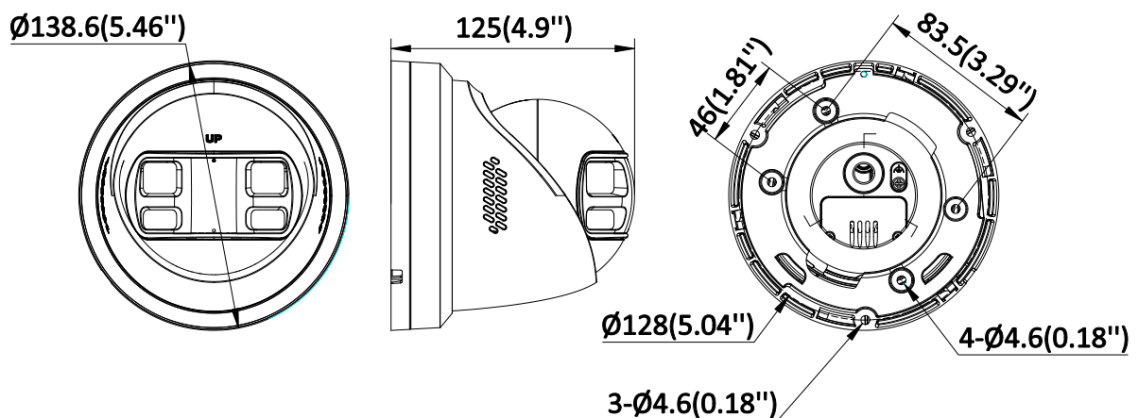
Nível	Descrição
Proteção de nível superior	Os produtos Hikvision desse nível são equipados para uso em áreas onde a proteção anticorrosiva profissional é obrigatória. Os cenários típicos de aplicação incluem litorais, docas, fábricas de produtos químicos e muito mais.
Proteção moderada	Os produtos da Hikvision nesse nível são equipados para uso em áreas com demandas moderadas de anticorrosão. Os cenários típicos de aplicação incluem áreas costeiras a cerca de 2 quilômetros (1,24 milhas) de distância dos litorais, bem como áreas afetadas pela chuva ácida.
Nenhuma proteção específica	Os produtos Hikvision desse nível são equipados para uso em áreas onde não é necessária nenhuma proteção anticorrosiva específica.

### ▪ Modelo disponível

DS-2CD3387G3P-LIHSUY/SL (2,8 mm)

DS-2CD3387G3P-LIHSUY/SL (2,8 mm) PRETO

### ▪ Dimensão



Unit: mm [inch]

▪ **Acessório**

▪ **Opcional**

<b>DS-1276ZJ-SUS</b>	<b>DS-1275ZJ-SUS</b>	<b>DS-2200ZJ-WAJ-140</b>	<b>DS-1280ZJ-PT6</b>	<b>DS-2210ZJ-WA-140</b>
<b>DS-2200ZJ-WA-140</b>	<b>DS-1271ZJ-140</b>	<b>DS-1273ZJ-140</b>	<b>DS-1273ZJ-140B</b>	

▪ **Métodos de instalação**

<b>Montagem em cantos</b> DS-1276ZJ-SUS + DS-1273ZJ-140 + DS-1280ZJ-PT6	<b>Montagem em poste vertical</b> DS-1275ZJ-SUS+DS-2200ZJ-WA-140+DS-1280ZJ-PT6	<b>Montagem na parede</b> DS-2200ZJ-WAJ-140+ DS-1280ZJ-PT6	<b>Montagem na parede</b> DS-2200ZJ-WA-140 + DS-1253ZJ-L	<b>Montagem na parede</b> DS-1273ZJ-140 + DS-1280ZJ-PT6
<b>Montagem na parede</b> DS-1273ZJ-140B + DS-1253ZJ-L	<b>Caixa de junção</b> DS-1280ZJ-PT6	<b>Montagem de pingente</b> DS-2210ZJ-WA-140	<b>Montagem de pingente</b> DS-1271ZJ-140 + DS-1280ZJ-PT6	

# See Far, Go Further



[www.hikvision.com](http://www.hikvision.com)  
[support@hikvision.com](mailto:support@hikvision.com)

