

IDS-2CD7A166G2-IZHSY**16-MP-DeepinView-Moto-Bullet-Kamera mit variablem Fokus****DeepinView^{series}****DarkFighter^{2.0}**

Hikvision hat sich seit seiner Gründung der Entwicklung von Sicherheitsprodukten verschrieben. Hikvision folgt stets dem Prinzip "Security by Design" und hat viele Methoden der Sicherheitstechnologien in den Produktentwicklungszyklus aufgenommen, darunter Terminalsicherheit, Datensicherheit, Anwendungssicherheit, Netzwerksicherheit und Schutz der Privatsphäre. In der Zwischenzeit entsprechen alle von Hikvision eingesetzten Sicherheitstechnologien den vor Ort geltenden Gesetzen und Sicherheitsvorschriften. Diese Sicherheitsmaßnahmen können die Cybersicherheitsfunktionen des Produkts verbessern und Ihre Geräte sowie Ihre Daten vor böswilligen Cyberangriffen schützen.

- Hochwertige Bildqualität mit einer Auflösung von 16 MP
- Hervorragende Leistung bei schlechten Lichtverhältnissen durch DarkFighter 2.0-Technologie
- Klare Bildgebung bei starkem Gegenlicht dank 120-dB-AWDR-Technologie
- -Effiziente H.265+ Komprimierungstechnologie zur Einsparung von Bandbreite und Speicherplatz
- 5 Streams um eine Vielzahl von Anwendungen zu erfüllen
- Wasser- und staubdicht (IP67), vandalismussicher (IK10) und korrosionsbeständig (NEMA 4X, optional)
- Integrierte Heizung für ein klares Bild bei Regen oder Schnee
- Eingebauter G-Sensor zur Vibrationserkennung
- Eingebauter Leistungsmesser für historische Leistungsstatistiken

▪ Funktion

Gesichtserfassung

Dank integrierter Deep-Learning-basierter Algorithmen ist die Kamera in der Lage, durch Erkennung, Erfassung, Bewertung und Auswahl die beste Aufnahme eines Gesichts zu liefern. Die Kamera verwendet die Gesichtsblichungsfunktion, um die Belichtung des Gesichtsbereichs bei Aufnahmen dynamisch anzupassen und eine hohe Bildqualität zu gewährleisten.

Perimeterschutz

Mit eingebetteten, auf Deep Learning basierenden Zielerkennungs- und Klassifizierungsalgorithmen übernimmt die Kamera die Aufgabe des Perimeterschutzes, indem sie das Überqueren von Linien, das Eindringen in Bereiche sowie das Betreten und Verlassen von Bereichen überwacht. Die Algorithmen filtern den falschen Alarm, der durch die Interferenzen von Blättern, Lichtern, Tieren, Flaggen usw. verursacht wird, erheblich heraus.

Erkennung mehrerer Zielobjekte

Mithilfe der integrierten Deep-Learning-Algorithmen erkennt und erfasst die Kamera Gesichter, Personen und Fahrzeuge im festgelegten Bereich.

Warteschlangenmanagement

Mithilfe integrierter Deep-Learning-basierter Algorithmen erfasst die Kamera die Anzahl der wartenden Personen und die Wartezeit jeder einzelnen Person. Es kann Berichte erstellen, um die Effizienz verschiedener Warteschlangen zu vergleichen und den Statusverlauf einer Warteschlange anzuzeigen, und unterstützt den Export von Rohdaten zur weiteren Analyse.

Regionale Personenzählung

Dank der integrierten Deep-Learning-Algorithmen unterstützt die Kamera die Erkennung der Personendichte und überträgt die Erkennungsdaten im Rahmen von planmäßigen Uploads, bei Änderungen der Personenzahl sowie bei Erreichen eines bestimmten Überfüllungsgrades. Außerdem unterstützt es die Erkennung von Ausnahmen hinsichtlich der Personenzahl und der Wartezeit.

Erkennung von Arbeitsbeginn und -ende

Dank der integrierten Deep-Learning-Algorithmen unterstützt die Kamera die Abwesenheitserkennung sowie die Erkennung von Arbeitsbeginn und -ende. Es kann den Dienst- bzw. Nichtdienststatus sowie Änderungen der Personenzahl in einem vordefinierten Bereich erkennen.

Heatmap

Die Kamera kann eine grafische Darstellung der Besucherzahlen (durch Berechnung der Personenzahl oder der Verweildauer) in einem konfigurierten Bereich erstellen.

Mehrdimensionale Personenzählung

Dank der integrierten Deep-Learning-Algorithmen vereint die Kamera mehrere Intelligenzformen. Es zählt Personen und gleicht sie mit der integrierten Gesichtsbilddatenbank ab, um Duplikate zu entfernen. Das Gerät zählt Personen und löst gleichzeitig einen Alarm aus, um sowohl die Zugangskontrolle als auch die Personenzählung zu gewährleisten.

Erkennung von PSA

Mithilfe der integrierten Deep-Learning-Algorithmen erkennt die Kamera Personen im angegebenen Bereich. Es erkennt, ob die Person einen Schutzhelm und reflektierende Kleidung trägt, und löst andernfalls einen Alarm aus.

▪ Spezifikationen

Kamera	
Bildsensor	1/1.8" Progressive Scan CMOS
Max. Auflösung	4608 × 3456
Min. Beleuchtung	Farbe: 0,005 Lux @ (F1.2, AGC ON), S/W: 0,002 Lux @ (F1.2, AGC ON), S/W: 0 Lux mit eingeschaltetem IR
Verschlusszeit	1 s bis 1/100.000 s
Tag & Nacht	IR-Sperrfilter, Blaues Glasmodul (weniger Geistererscheinungen)
Objektiv	
Brennweite & FOV	2,8 bis 12 mm, horizontales Sichtfeld 101,2° bis 43,8°, vertikales Sichtfeld 72,6° bis 32,8°, diagonales Sichtfeld 139° bis 54,9° 8 bis 32 mm, horizontales Sichtfeld 38,4° bis 13,8°, vertikales Sichtfeld 28,4° bis 10,4°, diagonales Sichtfeld 49,1° bis 17,2°
Fokus	Auto, halbautomatisch, manuell
Objektivanschluss	CS-mount
Iristyp	P-Iris
Blende	2,8 bis 12 mm: F1,38 bis F2,1, 8 bis 32 mm: F1.7 bis F1.73
DORI	
OODPCVS	<p>Breite:</p> <p>2,8 bis 12 mm: Übersicht: 141,9 m, Umriss: 71,0 m, Erkennen: 35,5 m, Wahrnehmen: 22,7 m, Charakterisieren: 11,4 m, Validieren: 5,7 m, Prüfen: 1,9 m 8 bis 32 mm: Übersicht: 351,6 m, Umriss: 175,8 m, Erkennen: 87,9 m, Wahrnehmen: 56,3 m, Charakterisieren: 28,1 m, Validieren: 14,1 m, Prüfen: 4,7 m</p> <p>Tele:</p> <p>2,8 bis 12 mm: Übersicht: 300,0 m, Umriss: 150,0 m, Erkennen: 75,0 m, Wahrnehmen: 48,0 m, Charakterisieren: 24,0 m, Überprüfen: 12,0 m, Untersuchen: 4,0 m 8 bis 32 mm: Übersicht: 935,5 m, Umriss: 467,7 m, Erkennen: 233,9 m, Wahrnehmen: 149,7 m, Charakterisieren: 74,8 m, Validieren: 37,4 m, Prüfen: 12,5 m</p> <p>Die OODPCVS-Werte werden anhand der Pixeldichten für verschiedene Anwendungsfälle berechnet, wie in der Norm IEC/EN 62676-4:2025 empfohlen. IEC 62676-4:2025 beschreibt die Planung, Auslegung, Installation, Prüfung, Inbetriebnahme und Wartung von Videoüberwachungssystemen (VSS), bestehend aus Bildaufnahmegegeräten, Verbindungselementen und Bildverarbeitungsgeräten, für den Einsatz in Sicherheitsanwendungen in privaten oder öffentlichen Räumen.</p>
Beleuchtung	
Zusatzbeleuchtung	IR
Zusatzlicht	2,8 bis 12 mm: Überwachung: 60 m; 8 bis 32 mm: Reichweite: 100 m
Smart IR	Ja
IR Wellenlänge	850 nm

HEOP	
Offene Ressourcen	Speicher: 150 MB, Smart RAM: 2200 MB, eMMC: 1288 MB
Rechenleistung	5 Top-Tipps
Offene Fähigkeit	HEOP 2.0 OpendevSDK
Deep-Learning-Struktur	Caffe, PyTorch, TensorFlow
Programmiersprache	C, C++
AI-Open-Plattform	
Modellspezifikation	Bis zu 4 Modelle, Modellart: Erkennungsmodell, Klassifizierungsmodell, gemischtes Modell (Erkennungsmodell und Klassifizierungsmodell)
Video	
Stream 1	Überwachungsmodus: 50 Hz: bis zu 50 fps (3840 × 2160, 3072 × 1728, 2560 × 1440, 1280 × 720), bis zu 100 fps (1920 × 1080) 60 Hz: bis zu 60 fps (3840 × 2160, 3072 × 1728, 2560 × 1440, 1280 × 720), bis zu 120 fps (1920 × 1080) 50 Hz: 25 fps (4608 × 3456, 4000 × 3000, 4608 × 2592) 60 Hz: 30 fps (4608 × 3456, 4000 × 3000, 4608 × 2592) *Eine hohe Bildrate wird nur im Überwachungsmodus unterstützt. Smart-Modus: 50 Hz: 25 Bilder pro Sekunde (4608 × 3456, 4000 × 3000, 3840 × 2160, 3072 × 1728, 2560 × 1440, 1920 × 1080, 1280 × 720) 60 Hz: 30 fps (4608 × 3456, 4000 × 3000, 3840 × 2160, 3072 × 1728, 2560 × 1440, 1920 × 1080, 1280 × 720)
Stream 2	50 Hz: 25 Bilder pro Sekunde (1280 × 720, 704 × 576, 640 × 480) 60 Hz: 24 Bilder pro Sekunde (1280 × 720, 704 × 480, 640 × 480)
Stream 3	50 Hz: 25 Bilder pro Sekunde (1920 × 1080 , 1280 × 720, 704 × 576, 640 × 480) 60 Hz: 30 fps (1920 × 1080 , 1280 × 720, 704 × 480, 640 × 480)
Stream 4	50 Hz: 25 Bilder pro Sekunde (1280 × 720, 704 × 576, 640 × 480) 60 Hz: 24 Bilder pro Sekunde (1280 × 720, 704 × 480, 640 × 480)
Fünfter Stream	50 Hz: 25 Bilder pro Sekunde (1280 × 720, 704 × 576, 640 × 480) 60 Hz: 24 Bilder pro Sekunde (1280 × 720, 704 × 480, 640 × 480)
Videokomprimierung	Stream 1: H.265+/H.265/H.264+/ H.264 Stream 2: H.265/H.264/MJPEG Stream 3: H.265/H.264, Vierter Stream: H.265/H.264/MJPEG, Fünfter Stream: H.265/H.264/MJPEG
Video Bit Rate	32 Kbps bis 32 Mbps
H.264 Typ	Baseline Profile / Main Profile / High Profile
H.264 Typ	Main Profile
Bitrate Control	CBR / VBR
Skalierbare Videocodierung (SVC)	H.264 und H.265 Codierung

Region of Interest (ROI)	4 feste Bereiche für jeden Stream
Zielausschnitt (Target Cropping)	JA
e-PTZ	Einstellungen für Support Patrol und Auto Tracking
Audio	
Audioausgabe	Mono-Sound
Audiokomprimierung	G.711/G.722.1/G.726/MP2L2/PCM/MP3/AAC-LC
Audio Bitrate	64 Kbps (G.711ulaw/G.711alaw)/16 Kbps (G.722.1)/16 Kbps (G.726)/32 bis 192 Kbps (MP2L2)/8 bis 320 Kbps (MP3)/16 bis 64 Kbps (AAC-LC)
Audio Sampling Rate	8 kHz/16 kHz/32 kHz/48 kHz
Umgebungsgeräuschfilterung	Ja
Netzwerk	
Protokolle	TCP/IP, ICMP, HTTP, HTTPS, FTP, DHCP, DNS, DDNS, RTP, SRTP, RTSP, RTCP, PPPoE, NTP, UPnP, SMTP, SNMP, IGMP, 802.1X, QoS, IPv4, IPv6, UDP, Bonjour, WebSocket, WebSockets, MQTT/MQTTS, RTMP, Unterstützung für X.509-Authentifizierung
Simultane Live-Ansicht	Bis zu 20 Kanäle
API	ISAPI, SDK, ISUP, OTAP, ONVIF (Profil S, Profil G, Profil T, Profil M)
Benutzer/Host	Bis zu 32 Benutzer 3 Benutzerebenen: Administrator, Bediener und Benutzer
Smooth Streaming	JA
Sicherheit	Passwortschutz, kompliziertes Passwort, HTTPS-Verschlüsselung, 802.1X-Authentifizierung (EAP-TLS, EAP-LEAP, EAP-MD5), Wasserzeichen, IP-Adressfilter, Basis- und Digest-Authentifizierung für HTTP/HTTPS, WSSE und Digest-Authentifizierung für Open Network Video Interface, RTP/RTSP über HTTPS, Einstellungen für Zeitüberschreitungen bei der Steuerung, Sicherheitsprüfprotokoll, TLS 1.2, TLS 1.3, TPM 2.0 (FIPS 140-2 Level 2), AES128/256
Netzwerkspeicher	NAS (NFS, SMB/CIFS), Automatische Netzwerkauffüllung (ANR), Cloud-Speicher, In Verbindung mit einer hochwertigen Hikvision-Speicherkarte werden Speicherkartenverschlüsselung und Zustandsüberwachung unterstützt.
Client-Software	iVMS-4200, Hik-Connect, Hik-Central
Webbrowser	Plug-in für Liveansicht erforderlich :IE 10, IE 11, Live-Ansicht ohne Plug-in: Chrome 57.0+, Firefox 52.0+, Edge 89+, Safari 11+, Lokaler Dienst: Chrome 57.0+, Firefox 52.0+, Edge 89+
Bild	
Bildparameter einstellbar	Ja
Bildeinstellungen	Drehmodus, Sättigung, Helligkeit, Kontrast, Schärfe, Weißabgleich, automatische Verstärkungsregelung, einstellbar über Client-Software oder Webbrowser
Tag-/Nachtumschaltung	Tag/Nacht/Auto/Zeitplan/Alarmeinangang
WDR (Wide Dynamic Range)	120 dB
Bildverbesserung	BLC, HLC, 3D DNR, Verzerrungskorrektur, Entnebelung
Privatzonenmaske	8 programmierbare Privatzonen (Polygone)
SNR	≥ 52 dB
Bildüberlagerung	Bild kann im Video eingebunden werden: 128 × 128 (24 Bit, BMP Format)
Bildstabilisierung	EIS
Schnittstellen	
Video Ausgang	1x Vp-p Composite Output (75 Ω/CVBS)(nur zum Debuggen)

Ethernet-Schnittstelle	1x RJ45 10M/100M/1000M selbstadaptiver Ethernet-Anschluss
Integrierter Speicher	Integrierter Speicherkartensteckplatz, unterstützt microSD/microSDHC/microSDXC-Karten, bis zu 1 TB
Integriertes Mikrofon	Ja, 1 eingebautes Mikrofon
Alarm	2 Eingänge, 2 Ausgänge (max. 24 VDC/24 VAC, 1 A)
Audio	1x Eingang (Line in), 3.5-mm-Anschluss, max. Eingangsamplitude: 3.3 Vpp, Eingangsimpedanz: 4.7 K Ω , 1x Ausgang (Line out), 3.5-mm-Anschluss, max. Ausgangsamplitude: 3.3 Vpp, Ausgangsimpedanz: 100 Ω , Mono Sound
RS-485	-Y: 1x RS-485-Schnittstelle (halbduplex, HIKVISION, Pelco-P, Pelco-D, selbstadaptiv)
Reset-Taste	Ja
Leistungsausgang	-Y: 12 V DC, max. 100 mA
Ereignis	
Standard Ereignis	Glasbrucherkennung, Schrei-Erkennung, Erkennung von Schuss- und Explosionsgeräuschen, Erkennung von Weinen, Alarm bei Manipulation der Videoüberwachung, Alarmeingänge und -ausgänge, Diagnose der Videoqualität, Bewegungserkennung (unterstützt die Auslösung von Alarmen bei bestimmten Zieltypen (Personen und Fahrzeuge)), Ausnahmen (Netzwerkunterbrechung, IP-Adresskonflikt, unberechtigte Anmeldung, Festplatte voll, Festplattenfehler, abnormaler Neustart)
Smart Event	Erkennung von Linienüberschreitungen, Einbruchserkennung, Erkennung des Betretens und Verlassens von Bereichen, Erkennung von Herumlungen, Erkennung von Menschenansammlungen, Erkennung von sich schnell bewegenden Personen, Erkennung von Parkvorgängen, Erkennung von unbeaufsichtigtem Gepäck, Erkennung der Entfernung von Gegenständen
Verknüpfung	Auf FTP/NAS/Speicherkarte hochladen, Überwachungszentrale benachrichtigen, E-Mail senden, Alarmausgang auslösen, Aufzeichnung auslösen, Bildaufnahme auslösen, akustische Warnung, benutzerdefinierter HTTP-Alarm
Deep Learning Funktion	
Multi Attribut Erkennung	Unterstützt dynamische Mosaikmasken, Unterstützt ShotN-Technologie, Unterstützt die gleichzeitige Erkennung und Erfassung von Körpern, Gesichtern und Fahrzeugen, Erfasst 7 Gesichtsmerkmale, Erfasst 13 Körpermerkmale, Erfasst 2 Fahrzeugmerkmale, Unterstützt die Zählung der Anzahl von Zielen, die eine Linie überqueren, nach Typ, einschließlich menschlicher Körper, nicht motorisierter Fahrzeuge und motorisierter Fahrzeuge, Unterstützt die Kennzeichenerkennung

<p>Gesichtserfassung</p>	<p>Erkennt bis zu 120 Gesichter gleichzeitig, nimmt bis zu 40 Gesichtsbilder pro Bild gleichzeitig auf und lädt bis zu 10 Gesichtsbilder pro Sekunde hoch, Unterstützt Schwenken nach links und rechts von -70° bis 70° sowie Neigen nach oben und unten von -50° bis 50°, Lädt Gesichtsbilder mit Hintergrund und Nahaufnahmen hoch, Unterstützt „Best Shot“ und „Quick Shot“ im Aufnahmemodus, Unterstützt dynamische Mosaikmaske, Erfasst 7 Gesichtsmerkmale</p>
<p>Gesichtsvergleich</p>	<p>Bis zu 10 Gesichtsbibliotheken. 30.000 Gesichter für jede Bibliothek. Insgesamt 150.000 Gesichter. Unterstützt die Verschlüsselung von Gesichtsbibliotheken</p>
<p>Aktivitätsanalyse</p>	<p>Unterstützt die Erkennung von Personen, die rauchen oder telefonieren, und löst einen Alarm aus. Zu den Erkennungsmerkmalen gehören Kopf und Schultern, Hände, Gesichter, Telefonieren und Rauchen.</p>
<p>Personenzählung</p>	<p>Unterstützt mehrdimensionale Personenzählung, Unterstützt die Zählung, Anzeige und den Export von Personenströmungsdaten zu Eintritten, Austritten und Passanten (die Daten werden im Flash-Speicher gespeichert), Unterstützt das Hochladen in Echtzeit und das Hochladen nach statistischen Zyklen, Unterstützt die Erstellung von Tages-, Wochen-, Monats- oder Jahresberichten, Unterstützt dynamische Deduplizierung auf Basis von Gesichtsbildvergleichen und kann Ziele mit denselben benutzerdefinierten Gesichtsbildern oder denselben Attributen herausfiltern oder wiederholte ungültige Ziele innerhalb des festgelegten Zeitintervalls herausfiltern, Unterstützt die Deduplizierung anhand von Gesichtsmerkmalen, Unterstützt die Aktualisierung der Personenstromdaten, Ein Alarm bei Rückwärtszählung wird ausgelöst, wenn das Ziel den Erfassungsbereich in entgegengesetzter Richtung zur festgelegten Richtung verlässt</p>

<p>Warteschlangenverwaltung</p>	<p>Unterstützt bis zu 8 Erfassungsbereiche sowie unabhängige Scharfschaltzeiten und Verknüpfungsmethoden</p> <p>Unterstützt 2 Erfassungsmodi: Warteschlangenbildung in bestimmten Bereichen, Erfassung der Wartezeit</p> <p>Erstellt Berichte zum Vergleich der Effizienz verschiedener Warteschlangen und zur Anzeige des sich ändernden Status einer Warteschlange</p> <p>Unterstützt den Export von Rohdaten zur weiteren Analyse</p> <p>Unterstützt das Hochladen von Echtzeitdaten und das Hochladen von Daten nach Zeitplan</p> <p>Regionale Warteschlangen: unterstützt 4 Alarmauslösebedingungen, darunter „größer als Schwellenwert“, „kleiner als Schwellenwert“, „gleich Schwellenwert“ und „nicht gleich Schwellenwert“</p> <p>Erkennung der Wartezeit: unterstützt 1 Alarmauslösebedingung, darunter „größer als Schwellenwert“</p> <p>Unterstützt kombinierte Regeleinstellungen für regionale Personenzählung und Wartezeit-Erkennung.</p> <p>Mode 1 Der Alarm kann unabhängig ausgelöst werden, sobald eine der Alarmbedingungen erfüllt ist.</p> <p>Mode 2 Ein Alarm kann nur ausgelöst werden, wenn die Anzahl der Personen den Alarmschwellenwert erreicht und die Wartezeit mindestens einer Person den Schwellenwert erreicht.</p>
<p>Heat Map</p>	<p>Eine grafische Beschreibung der Besuche (durch Berechnung der Anzahl der Personen oder der Verweildauer) in einem konfigurierten Bereich,</p> <p>Es stehen zwei Berichtstypen zur Verfügung: Flächen-Heatmap und Zeit-Heatmap-Liniendiagramm.</p>
<p>Perimeterschutz</p>	<p>Überqueren von Linien, Eindringen, Betreten und Verlassen von Bereichen</p> <p>Unterstützung der Alarmauslösung durch bestimmte Zieltypen (Menschen und Fahrzeuge)</p> <p>Unterstützung der Alarmauslösung bei kombinierten Ereignissen</p>
<p>Metadaten</p>	<p>Erkennung von Eindringlingen, Erkennung von Linienüberschreitungen, Erkennung von Betreten und Verlassen von Bereichen, Gesichtserkennung, Erkennung mehrerer Ziele</p>

Regionale Personenzählung	<p>Unterstützt bis zu 8 Erkennungsbereiche sowie unabhängige Scharfschaltungspläne und Verknüpfungsmethoden</p> <p>Unterstützt 3 Erkennungsmodi: Personendichtererkennung, Erkennung von Ausnahmen bei der Anzahl der Personen, Erkennung von Ausnahmen bei der Wartezeit</p> <p>Unterstützt Parametereinstellungen: Alarmzeiten pro Ausnahme, Alarmintervall, Verzögerung des ersten Alarms</p> <p>Unterstützt die Suche nach der Anzahl der Personen in Echtzeit</p> <p>Personendichtererkennung: unterstützt das geplante Hochladen, das Hochladen bei Änderung der Anzahl der Personen und das Hochladen bei Überfüllung</p> <p>Erkennung von Ausnahmen bei der Anzahl der Personen: unterstützt 6 Alarmauslösebedingungen, darunter größer als Schwellenwert A, kleiner als Schwellenwert A, gleich Schwellenwert A, nicht gleich Schwellenwert A, größer als Schwellenwert A und kleiner als Schwellenwert B, kleiner als Schwellenwert A oder größer als Schwellenwert B (Schwellenwert A sollte kleiner als Schwellenwert B sein)</p> <p>Erkennung von Wartezeitüberschreitungen: unterstützt 3 Alarmauslösebedingungen, einschließlich größer als Schwellenwert A, kleiner als Schwellenwert A, größer als Schwellenwert A und kleiner als Schwellenwert B (Schwellenwert A sollte kleiner als Schwellenwert B sein)</p>
Ein/Aus-Erkennung	<p>Unterstützt bis zu 8 Erkennungsbereiche und unabhängige Scharfschaltungspläne und Verknüpfungsmethoden</p> <p>Unterstützt 2 Erkennungsmodi: Abwesenheitserkennung, Dienst-/Nichtdiensterkennung</p> <p>Unterstützt Parametereinstellungen: diensthabende Person, Abwesenheitsdauer</p>
AcuSeek	<p>Unterstützung bei der Suche nach Personen, Kfz-Kennzeichen, Fahrzeugen, nicht motorisierten Fahrzeugen und Tieren sowie beim Hochladen der Objektdaten. Diese Funktion muss in Verbindung mit AcuSeek-NVRs/Servern verwendet werden.</p>
PSA-Erkennung	<p>Erkennt Schutzhelme und reflektierende Kleidung und löst einen Alarm aus, wenn diese nicht getragen werden.</p> <p>Erkennt Personen, die keinen Schutzhelm tragen. Unterstützte Hutfarben: Rot, Orange, Gelb, Blau, Weiß und weitere.</p>
Allgemein	
Power	<p>Dreipolige Klemmleiste, 12 VDC ± 20 %, 1,93 A, max. 23,1 W, 24 VAC ± 20 %, 1,51 A, max. 23,3 W, PoE: IEEE 802.3at, Typ 2, Klasse 4, 42,5 V bis 57 V, 0,58 A bis 0,43 A, max. 24,4 W</p>
Material	Gehäuse aus Aluminiumlegierung
Abmessungen	Mit -Y: Ø 140 mm × 377,4 mm (Ø 5,5" × 14,9"), ohne -Y: Ø 144,1 mm × 374,7 mm (Ø 5,7" × 14,8")
Abmessungen Verpackung	425 mm × 190 mm × 180 mm (16,7" × 7,5" × 7,1")
Gewicht	2,8–12 mm: Ca. 2260 g (4,98 lb), 8–32 mm: ca. 2280 g (5,03 lb.)
Gewicht inklusive Verpackung	2,8–12 mm: Ca. 3407 g (7,51 lb), 8–32 mm: ca. 3427 g (7,56 lb)
Lagerungsbedingungen	-40 °C bis 60 °C Luftfeuchtigkeit: 95 % oder weniger (nicht kondensierend)
Start- und Betriebsbedingungen	-40 °C bis 60 °C Luftfeuchtigkeit: 95 % oder weniger (nicht kondensierend)

Sprache	31 Sprachen: Englisch, Traditionelles Chinesisch, Bulgarisch, Ungarisch, Griechisch, Deutsch, Italienisch, Tschechisch, Slowakisch, Französisch, Polnisch, Niederländisch, Portugiesisch, Spanisch, Russisch, Japanisch, Türkisch, Koreanisch, Thailändisch, Estnisch, Vietnamesisch, Rumänisch, Dänisch, Schwedisch, Norwegisch, Finnisch, Kroatisch, Slowenisch, Serbisch, Litauisch, Ukrainisch
Allgemeine Funktionen	Heartbeat, Anti-Banding, Ein-Tasten-Reset, Spiegelung, Passwortschutz, Flash-Log
Heizung	Ja
Nicht mehr vorhanden	Ja
Geräteverwaltung	Unterstützt das Hinzufügen einer Alarmbox (DS-FM2466) im LAN, um 6 zusätzliche Eingangs- und 6 Ausgangsschnittstellen für Alarmerweiterungen. Unterstützt das Hinzufügen von Netzwerkmikrofonen und -lautsprechern.
Integriertes Anschlussfeld	-Y: Nein
Zertifizierungen	
EMV	CE-EMC: EN 55032:2015+A1:2020, EN 50130-4:2011+A1:2014, EN IEC 61000-3-2:2019+A1:2021, EN 61000-3-3:2013+A1:2019+A2:2021, RCM: AS/NZS CISPR 32: 2015, KC: KN32: 2015, KN35: 2015
Sicherheit	CB: IEC 62368-1:2014+A11, CE-LVD: EN 62368-1:2014/A11: 2017
Umwelt	CE-RoHS: 2011/65/EU, WEEE: 2012/19/EU, Reach: Verordnung (EG) Nr. 1907/2006
Schutzklasse	IP67: IEC 60529-2013, IK10: IEC 62262:2002
Schutz vor Korrosion	-Y: NEMA 4X (NEMA 250-2018)
Fahrzeuge und Bahn	EN50121-4
Sonstige	PVC FREI

▪ Typische Anwendung

Die Produkte von Hikvision werden entsprechend ihrer Korrosionsschutzleistung in drei Stufen eingeteilt. Wählen Sie anhand der folgenden Beschreibung die für Ihre Umgebung geeignete Variante aus.

Mit Modell -Y: Dieses Modell verfügt über einen MÄßIGEN SCHUTZ.

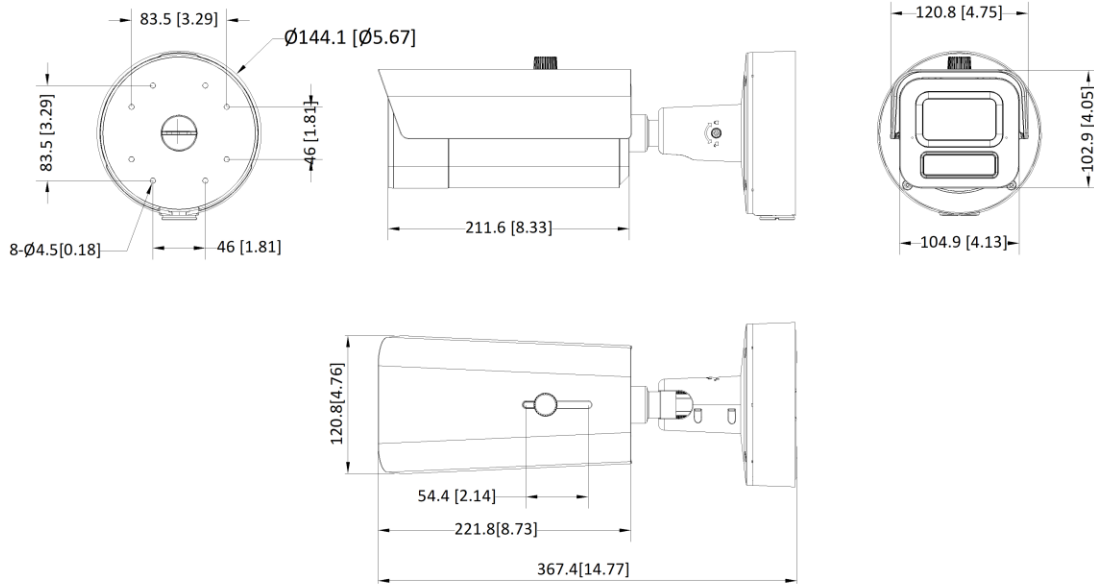
Ohne -Y Modell: Dieses Modell hat KEINEN BESTIMMTEN SCHUTZ.

Stufe	Beschreibung
Hoher Schutz	Hikvision-Produkte dieser Kategorie sind für den Einsatz in Bereichen geeignet, in denen ein

	<p>professioneller Korrosionsschutz erforderlich ist. Typische Anwendungsszenarien sind Küsten, Häfen, Chemieanlagen und vieles mehr.</p>
<p>Mäßiger Schutz</p>	<p>Hikvision-Produkte dieser Kategorie sind für den Einsatz in Bereichen mit mäßigen Korrosionschutzanforderungen geeignet. Typische Anwendungsszenarien sind Küstengebiete, die etwa 2 Kilometer von der Küste entfernt sind, sowie Gebiete, die von saurem Regen</p>

	betroffen sind.
Kein besonderer Schutz	Hikvision-Produkte dieser Kategorie sind für den Einsatz in Bereichen geeignet, in denen kein besonderer Korrosionsschutz erforderlich ist.

▪ **Abmessungen**



Unit: mm [inch]

SCALE 1:1

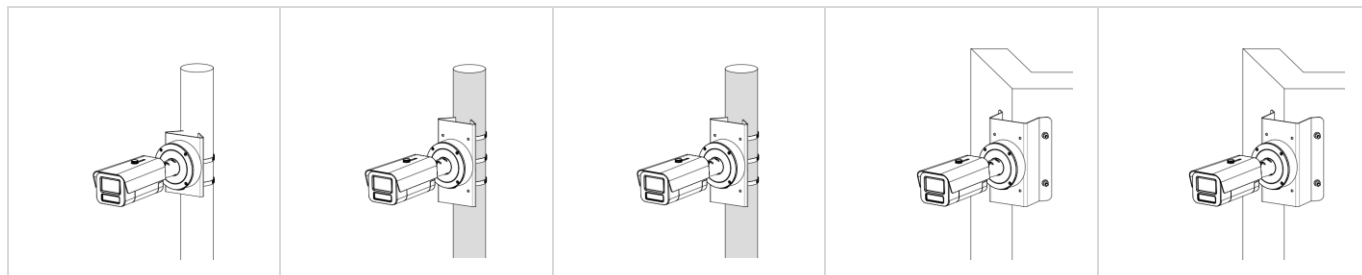
▪ **Zubehör**

▪ **Optional erhältlich**

DS-1275ZJ-S-SUS	DS-1475ZJ-SUS	DS-1476ZJ-SUS	DS-1475ZJ-Y	DS-1476ZJ-Y
				

▪ **Installationsmethoden**

Vertikale Mastmontage DS-1275ZJ-S-SUS	Vertikale Mastmontage DS-1475ZJ-SUS	Vertikale Mastmontage DS-1475ZJ-Y	Eckmontage DS-1476ZJ-SUS	Eckmontage DS-1476ZJ-Y
--	--	--------------------------------------	-----------------------------	---------------------------



See Far, Go Further



www.hikvision.com
support@hikvision.com

