

**DS-2AE5225ITG
AE PTZ**

- Imagerie de haute qualité avec une résolution de 2 MP
- Excellentes performances à faible luminosité à l'aide de technologie fonctionnant grâce à DarkFighter
- Une imagerie nette même en contre-jour grâce à la technologie WDR 120 dB
- La capacité de panoramique et d'inclinaison permet à la caméra de surveiller les zones d'intérêt
- le zoom optique 25x permet de voir de plus près les sujets dans les zones étendues
- La portée IR jusqu'à 150 m assure la sécurité la nuit
- Résistant à l'eau et à la poussière (IP66)

▪ Spécifications

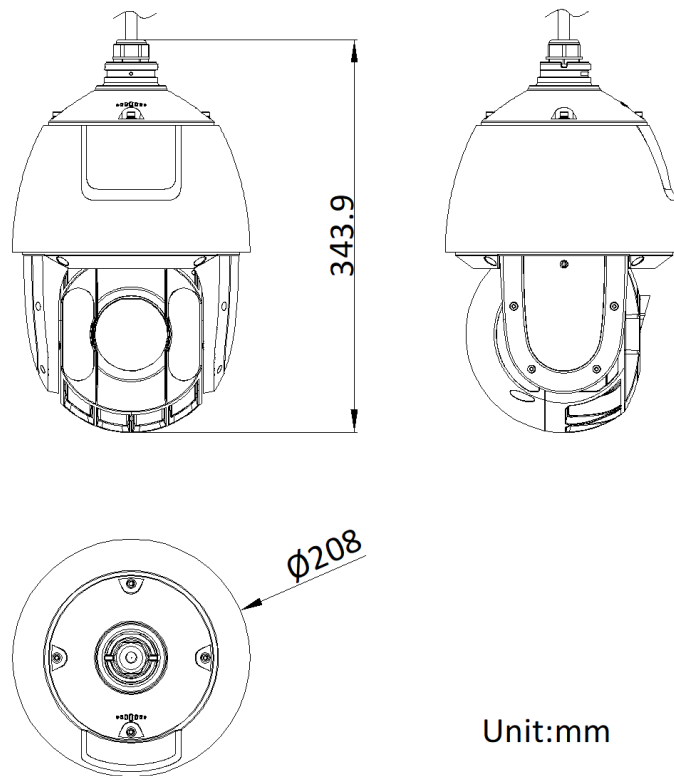
Caméra	
Capteur	CMOS de balayage progressif 1/2,8"
Max. Résolution	1920 × 1080
Min. Luminosité	Couleur : 0.005 Lux @(F1.6, AGC ON) N/B : 0.001 Lux @(F1.6, AGC ON) 0 lux avec IR
Vitesse d'obturation	PAL : 1/1 s à 1/30 000 s NTSC : 1/1 s à 1/30 000 s
Jour / Nuit	Filtre IR
32x	25 × optique, 16 × numérique
Objectif	
Longueur de focale	4.8 mm à 120 mm, 25 × optique
Champ de vision	FOV horizontal : 57,6° à 2,5° (de large à télé) FOV vertical : 34,4° à 1,4° (de large à télé) FOV diagonal : 64,5° à 2,9° (de large à télé)
Focus	Automatique, semi-automatique, manuel
Ouverture	F1.6 à F3.5
Vitesse de zoom	Environ 3,6 s (optique, de large à télé)
Éclairage	
Type d'éclairage supplémentaire	IR
Plage lumineuse supplémentaire	150 m
PTZ	
Plage de mouvement (Panoramique)	360° sans fin
Plage de mouvement (Inclinaison)	-15° à 90° (rotation automatique)
Vitesse panoramique	Vitesse manuelle du panoramique : 0,1° à 120°/s Vitesse pré réglée du panoramique : 120°/s
Vitesse d'inclinaison	Vitesse d'inclinaison manuelle : 0,1° à 80°/s Vitesse d'inclinaison pré réglée : 80°/s
Panoramique proportionnel	La vitesse de rotation peut être ajustée automatiquement en fonction des multiples du zoom
Préréglages	256
Gel de pré réglages	Oui
Patrouilles	10 patrouilles, jusqu'à 32 pré réglages pour chaque patrouille
Balayage de modèle	5 modèles, enregistrement de la durée sur 10 minutes pour chaque balayage
Action de stationnement	Préréglage/patrouille/modèle/balayage panoramique/balayage d'inclinaison/balayage panoramique/mode jour/mode nuit/patrouille monotouche/aucun
Tâche planifiée	Préréglage/patrouille/modèle/balayage panoramique/balayage d'inclinaison/balayage panoramique/mode jour/mode nuit/étaonnage zéro/aucun
Mémoire de mise hors tension	Oui
Vidéo	
Fréquence d'images	50 Hz : 25 fps @(1920 × 1080) 60 Hz : 30 fps @(1920 × 1080)

Réseau	
Protocoles	Protocole UTC (ou protocole HIKVISION-C dans l'ancien DVR)
Image	
Paramètres d'image	AGC, balance des blancs
Plage dynamique (WDR)	≥ 120 dB
Amélioration de l'image	BLC, HLC, 3D DNR
Masque de confidentialité	8 masques de confidentialité programmables
Interfaces	
Sortie vidéo	Sortie vidéo TVI/AHD/CVI/CVBS commutable (composite NTSC ou PAL, BNC)
Alarme	2 entrées d'alarme, 1 sortie d'alarme
RS-485	Mode semi-duplex Protocole auto-adaptatif HIKVISION, Pelco-P, Pelco-D
Généralités	
Puissance	36V DC, max. 30 W (IR : 10 W)
Dimensions	Φ 208 mm × 343.9 mm (Φ 8.19" × 13.55")
Poids	Environ 3,3 kg (7,28 lb.)
Conditions de fonctionnement	-30° C à 65° C (-22° F à 149° F). Humidité 90 % ou moins
Langue	Anglais
Certifications	
Protection	IP66 (dôme extérieur), protection contre la foudre TVS 4 000 V, protection contre les surtensions et les transitoires de tension

▪ Modèle(s) disponible(s)

DS-2AE5225ITG

▪ Dimensions



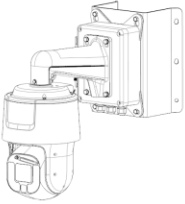
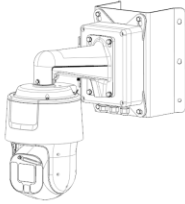
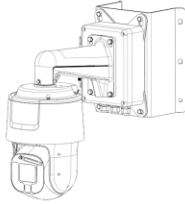
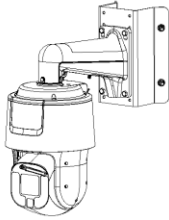
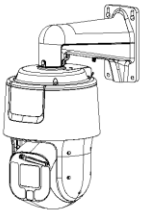
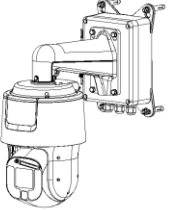
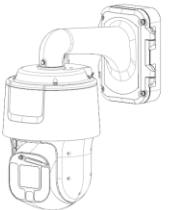
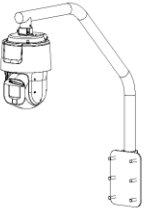
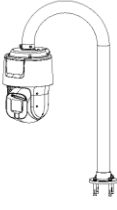


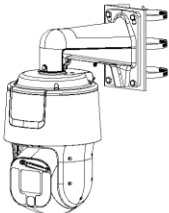
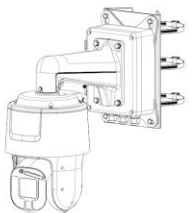


▪ **Accessoires**


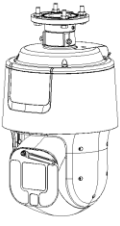

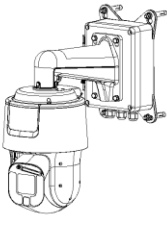
▪ **Facultatif**

DS-4660ZJ-WC	DS-1602ZJ	DS-1660ZJ	DS-1604ZJ-BOX-PO LE	DS-1619ZJ
DS-1604ZJ-pôle	DS-1684ZJ	DS-1673ZJ	DS-4650ZJ-WC	DS-1604ZJ-corner
DS-1604ZJ-BOÎTE-C OIN	DS-1661ZJ	DS-1604ZJ-box	DS-1667ZJ	DS-1674ZJ

				
DS-1276ZJ	DS-1663ZJ	DS-1604ZJ	DS-1662ZJ	
				

▪ **Méthodes d'installation**

Montage en angle DS-4660ZJ-WC+DS-1602ZJ+DS-1674ZJ	Montage en angle DS-1604ZJ-corner	Montage en angle DS-1604ZJ-BOÎTE-COIN	Montage en angle DS-1276ZJ+DS-1602ZJ	Fixation murale DS-1602ZJ
				
Fixation murale DS-1604ZJ-box	Fixation murale DS-1604ZJ	Montage en col de cygne DS-1660ZJ	Montage en col de cygne DS-1619ZJ	Montage sur poteau vertical DS-1604ZJ-BOX-POLE
				
Montage sur poteau vertical DS-1604ZJ-pôle	Montage sur poteau vertical DS-1684ZJ+DS-1602ZJ	Montage sur poteau vertical DS-4650ZJ-WC+DS-1674ZJ+DS-1602ZJ	Montage horizontal sur poteau DS-1673ZJ+DS-1662ZJ	Montage pendentif DS-1661ZJ
				

Montage pendentif DS-1667ZJ	Montage pendentif DS-1663ZJ	Montage pendentif DS-1662ZJ	Boîtier de jonction DS-1674ZJ+DS-1602ZJ
			

See Far, Go Further



www.hikvision.com
support@hikvision.com

