

**DS-2AE4215TG-3  
AE PTZ**

- Imágenes de alta calidad con resolución de 2 MP
- Excelente rendimiento con poca luz gracias a la tecnología DarkFighter
- Imágenes claras contra luz de fondo fuerte gracias a la tecnología WDR de 120 dB
- La capacidad de paneo e inclinación permite que la cámara capture áreas de interés
- Asegurando un área extensa con zoom óptico de 15x
- Resistente al agua y al polvo (IP66)

## ▪ Especificación

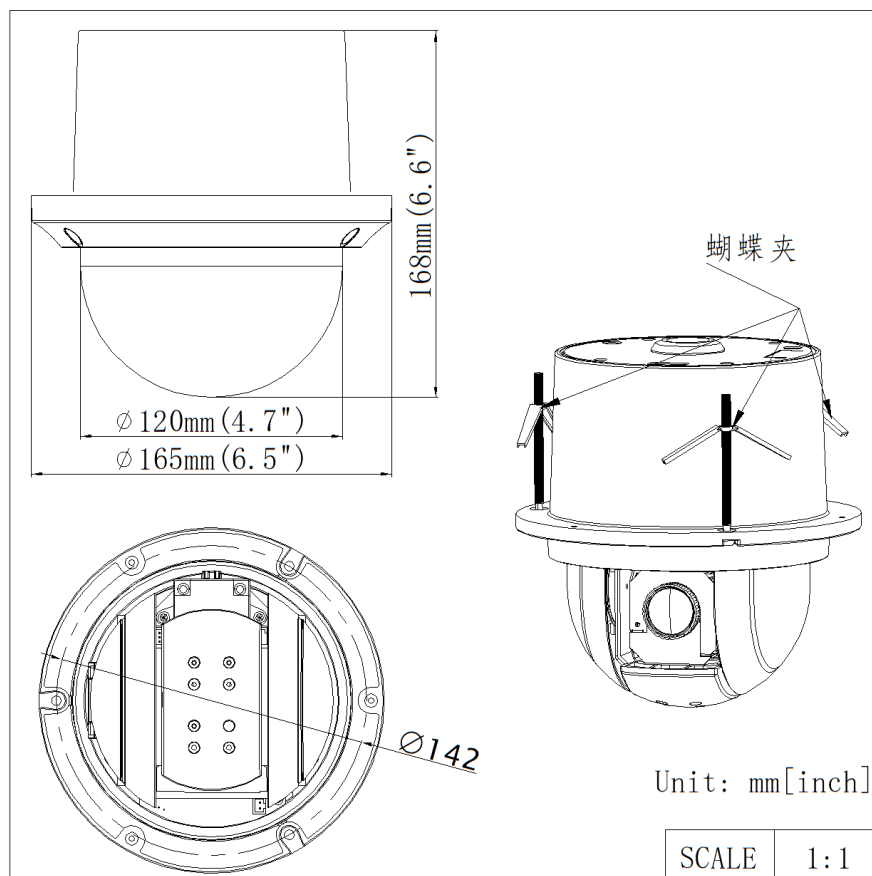
<b>Cámara</b>	
Sensor de Imagen	1/2.8" CMOS de escaneo progresivo
Máx. Resolución	1920 × 1080
Mín. Iluminación	Color: 0.005 Lux @(F1.6, AGC ON) B/N: 0.001 Lux @(F1.6, AGC ON)
Velocidad de obturación	PAL: 1/1 s a 1/30,000 s NTSC: 1/1 s a 1/30,000 s
Día y Noche	Filtro de corte IR
Zoom	15 × óptico, 16 × digital
<b>Lente</b>	
Longitud Focal	4.8 mm a 72 mm, 15 × óptico
FOV	FOV horizontal: 57.6° a 4° (gran angular a tele) FOV vertical: 34.4° a 2.2° (gran angular a tele) FOV diagonal: 64.5° a 4.6° (gran angular a tele)
Enfoque	Automático, semi-automático, manual
Apertura	F1.6 a F3.5
Velocidad de Zoom	Aproximadamente 2.4 s (óptico, de gran angular a telefoto)
<b>PTZ</b>	
Rango de movimiento (Pan)	360° sin fin
Rango de movimiento (Tilt)	-5° a 90° (inversión automática)
Velocidad de Pan	Velocidad de paneo manual: 0.1° a 100°/s Velocidad de paneo preestablecida: 100°/s
Velocidad de Tilt	Velocidad manual de Tilt: 0.1° a 80°/s Velocidad preestablecida de Tilt: 80°/s
Pan proporcional	La velocidad de rotación se puede ajustar automáticamente según los múltiplos de zoom
Preajustes	256
Congelación de Preajuste	Sí
Escaneo de Patrulla	10 patrullas, hasta 32 preajustes para cada patrulla
Escaneo de Patrón	5 patrones, tiempo de grabación de más de 10 minutos para cada escaneo
Acción de Estacionamiento	Preajuste/Patrulla/Patrón/Escaneo Horizontal/Escaneo Vertical/Escaneo Panorámico/Modo Día/Modo Noche/Patrulla con un toque/Ninguno
Tarea Programada	Preestablecido/Patrulla/Patrón/Escaneo Pan/Escaneo Inclinación/Escaneo Panorama/Modo Día/Modo Noche/Calibración Cero/Ninguno
Memoria de apagado	Sí
<b>Vídeo</b>	
Tasa de Fotogramas	50 Hz: 25 fps @(1920 × 1080) 60 Hz: 30 fps @(1920 × 1080)
<b>Red</b>	
Protocolos	Protocolo UTC (o protocolo HIKVISION-C en DVR anteriores)
<b>Imagen</b>	
Configuraciones de Imagen	AGC, balance de blancos
Rango Dinámico Amplio (WDR)	≥ 120 dB
Mejora de imagen	BLC, HLC, 3D DNR
Máscara de Privacidad	8 máscaras de privacidad programables

Interfaz	
Salida de Video	Salida de video conmutada TVI/AHD/CVI/CVBS, (composite NTSC o PAL, BNC)
Alarma	2 entradas de alarma, 1 salida de alarma
RS-485	Modo half-duplex Protocolo autoadaptativo HIKVISION, Pelco-P, Pelco-D
General	
Potencia	12 VDC, máx. 12 W
Dimensión	DS-2AE4225TG-3 (Interior): Ø 165 mm × 179.5 mm (Ø 6.5" × 7.1") DS-2AE4225TG-3 (Empotrado): Ø 165 × 168 mm (Ø 6.5" × 6.6")
Peso	Aprox. 2 kg (4.41 lb.)
Condición de funcionamiento	-10° C a 50° C (14° F a 122° F). Humedad del 90% o menos
Idioma	Inglés
Aprobación	
Protección	Protección contra rayos de 4,000 V, protección contra sobrecargas y protección contra transitorios de tensión

## ▪ Modelo Disponible

DS-2AE4215TG-3

## ▪ Dimensión



# See Far, Go Further



[www.hikvision.com](http://www.hikvision.com)  
[support@hikvision.com](mailto:support@hikvision.com)

