

DS-1271ZJ-130-TRL-Y

Deckenhalterung



Hauptmerkmale

- Hängevorrichtung für Schwenk-Neige-Kamera
- Aluminiumlegierung
- Weiß

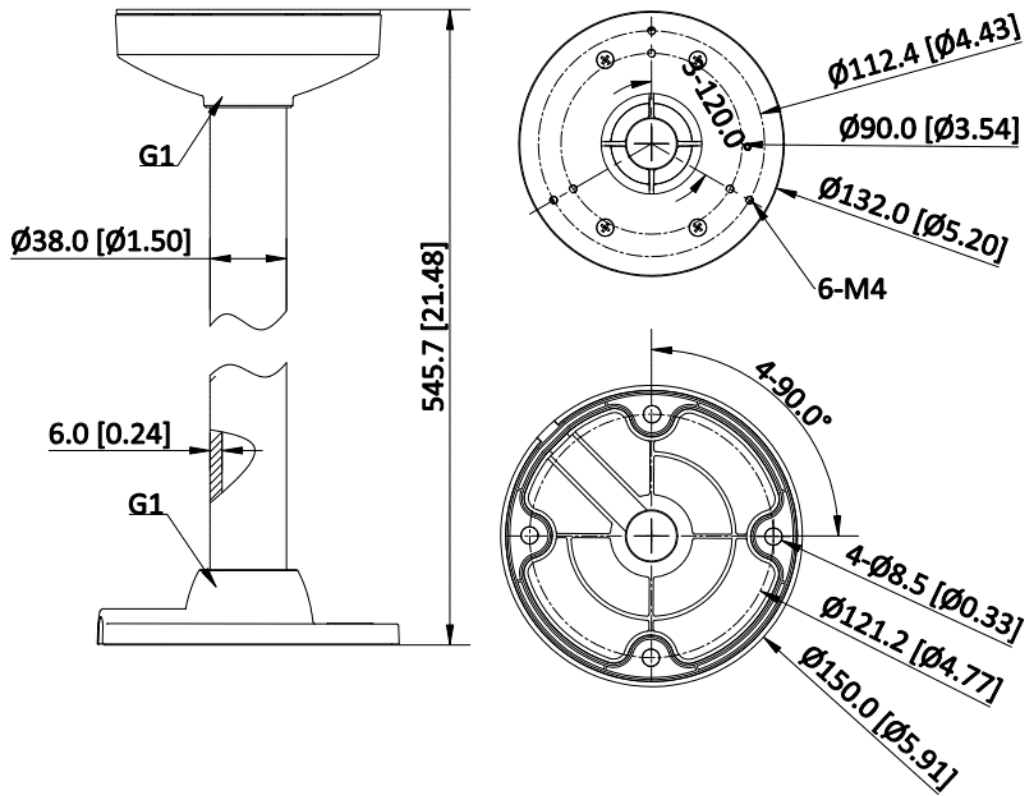
Spezifikationen

Modell	DS-1271ZJ-130-TRL-Y
Gewicht	~1.45 kg
Bauform	Weiß
Material	Metall
Abmessungen	Ø 150 mm × 545,7 mm (Ø 5,91" × 21,48")
Max. Tragfähigkeit	Ca. 3 kg (6,61 lb.)

Verfügbare Modelle

DS-1271ZJ-130-TRL-Y

Abmessungen



Unit: mm [inch]