

DS-2XS6A46G1-LIZS/4G**Caméra réseau bullet 4G à focale variable motorisée 4 MP**

AcuSense



Grâce à des algorithmes d'apprentissage profond, la technologie AcuSense de Hikvision permet de classer les cibles humaines et les véhicules et d'envoyer des alarmes aux appareils frontaux et arrière. Le système se concentre sur les cibles humaines et les véhicules, améliorant considérablement l'efficacité et la fiabilité des alarmes.

- Image claire en cas de fort contre-jour grâce à la technologie WDR réelle de 120 dB
- Concentrez-vous sur la classification des cibles humaines et des véhicules grâce à l'apprentissage profond.
- Transmission sans fil LTE-TDD/LTE-FDD/WCDMA/GSM 4G, prise en charge des cartes Micro SIM
- Lumière stroboscopique active et alarme sonore pour avertir les intrus
- Sécurité en temps réel grâce à un système audio bidirectionnel intégré
- Lumière hybride intelligente : technologie avancée avec longue portée
- Résistant à l'eau et à la poussière (IP66)
- Mémoire eMMC intégrée haute capacité
- Prend en charge l'ajout d'une antenne externe pour un placement plus flexible de l'antenne et une meilleure qualité du signal sans fil

▪ Spécifications

Caméra	
Capteur	Capteur CMOS à balayage progressif 1/1,8"
Min. Luminosité	Couleur : 0,0005 lux @ (F1,2, AGC activé), noir et blanc : 0 Lux avec lumière
Max. Résolution	2 688 × 1 520
temps d'obturation	1 s à 1/100 000 s
Objectif	
Type d'objectif	Objectif varifocal, objectif motorisé, 2,8 à 12 mm et 8 à 32 mm en option
Longueur focale et FOV	2,8 à 12 mm, champ de vision horizontal de 103,9° à 48,2°, champ de vision vertical de 55,1° à 27,2°, champ de vision diagonal de 125,3° à 55,5° 8 à 32 mm, champ de vision horizontal de 42,5° à 15,2°, champ de vision vertical de 23,4° à 8,7°, champ de vision diagonal de 49,7° à 17,3°
Focus	Auto, semi-auto, manuel
Type d'iris	Obturbateur automatique
Montage de l'objectif	Objectif tout-en-un
Ouverture	2,8 à 12 mm : F1,4, 8 à 32 mm : F1.7
DORI	
DORI	2,8 à 12 mm : Large : D : 64,7 m, O : 25,7 m, R : 12,9 m, I : 6,5 m Télé : D : 128,7 m, O : 51,1 m, R : 25,7 m, I : 12,9 m 8 à 32 mm : Large : D : 150,3 m, O : 59,7 m, R : 30,1 m, I : 15,0 m Téléphone : D : 400 m, O : 158,7 m, R : 80 m, I : 40 m
Éclairage	
Type d'éclairage supplémentaire	IR et blanc
Plage lumineuse supplémentaire	2,8 à 12 mm : Jusqu'à 30 m d' 8 à 32 mm : Jusqu'à 50 m
Lumière supplémentaire intelligente	Oui
Vidéo	
Flux principal	Mode de performance : 50 Hz : 25 images par seconde (2688 × 1520, 1920 × 1080, 1280 × 720) 60 Hz : 30 images par seconde (2688 × 1520, 1920 × 1080, 1280 × 720) Mode proactif : 50 Hz : 12,5 images par seconde (2688 × 1520, 1920 × 1080, 1280 × 720) 60 Hz : 15 images par seconde (2688 × 1520, 1920 × 1080, 1280 × 720)
Sous-flux	Mode de performance : 50 Hz : 25 images par seconde (640 × 480, 640 × 360) 60 Hz : 30 images par seconde (640 × 480, 640 × 360) Mode proactif : 50 Hz : 12,5 images par seconde (640 × 480, 640 × 360) 60 Hz : 15 images par seconde (640 × 480, 640 × 360)
Troisième flux	Mode Performance / Mode Proactif : 50 Hz : 1 image par seconde (1280 × 720, 640 × 480) 60 Hz : 1 image par seconde (1280 × 720, 640 × 480)

Compression vidéo	Flux principal : H.264/H.265 Sous-flux : H.264/H.265/MJPEG Troisième flux : H.265/H.264 *Mode de performance : flux principal compatible avec H.264+, H.265+
Débit binaire vidéo	32 Kbit/s à 8 Mbit/s
Type H.264	Profil de base, Profil principal, Profil haut
Type H.265	Profil principal
Codage vidéo évolutif (SVC)	Codage H.264 et H.265
Audio	
Compression audio	G.711/G.722.1/G.726/MP2L2/PCM/MP3/AAC-LC
Débit binaire audio	64 Kbps (G.711ulaw/G.711alaw)/16 Kbps (G.722.1)/16 Kbps (G.726)/32 à 192 Kbps (MP2L2)/8 à 320 Kbps (MP3)/16 à 64 Kbps (AAC-LC)
Taux d'échantillonnage audio	8 kHz/16 kHz/32 kHz/48 kHz
Filtrage du bruit ambiant	Oui
Réseau	
Vue en direct simultanée	Jusqu'à 6 canaux
API	ONVIF (Profil S, Profil G, Profil T), ISAPI, SDK, ISUP, OTAP
Protocoles	RTSP, DDNS, RTP, ICMP, QoS, IGMP, SNMP, SFTP, DNS, Bonjour, SMTP, IPv4, UDP, NTP, FTP, SSL/TLS, IPv6, HTTPS, HTTP, WebSocket, DHCP, WebSockets, TCP/IP
Utilisateur/Hôte	Jusqu'à 32 utilisateurs 3 niveaux d'utilisateur : administrateur, opérateur et utilisateur
Sécurité	Protection par mot de passe, mot de passe complexe, cryptage HTTPS, filigrane, filtrage par adresse IP, authentification de base et Digest pour HTTP/HTTPS, authentification WSSE et Digest pour l'interface vidéo en réseau ouvert (ONVI), RTP/RTSP sur HTTPS, paramètres de délai d'expiration de contrôle, TLS 1.2, TLS 1.3
Stockage réseau	Réapprovisionnement automatique en réseau (ANR), En combinaison avec une carte mémoire haut de gamme Hikvision, le chiffrement de la carte mémoire et la détection de l'état de santé sont pris en charge.
Client	Hik-Connect (mode proactif également pris en charge), HikCentral Professional, iVMS-4200
Navigateur Web	Vue en direct du module d'extension requis : IE 10, IE 11 Aperçu en direct sans plug-in : Chrome 57.0 et versions ultérieures, Firefox 52.0 et versions ultérieures, Edge 89 et versions ultérieures, Safari 11 et versions ultérieures Service local : Chrome 57.0+, Firefox 52.0+, Edge 89+
Communication mobile	
Type de carte SIM	MicroSIM

Fréquence	<p>DS-2XS6A46G1-LIZS/4G :</p> <p>LTE-TDD : Bandes 38/40/41</p> <p>LTE-FDD : Bandes 1/3/5/7/8/20/28</p> <p>WCDMA : Bande 1/5/8</p> <p>GSM : 850/900/1800 MHz</p> <p>DS-2XS6A46G1-LIZS/4G(LA) :</p> <p>LTE-TDD : Bande 38/40</p> <p>LTE-FDD : Bandes 1/2/3/4/5/7/8/12/17/28/66</p> <p>WCDMA : Bandes 1/2/3/4/5/8</p> <p>GSM : 850/900/1800/1900 MHz</p>
Standard	<p>DS-2XS6A46G1-LIZS/4G : LTE-TDD/LTE-FDD/WCDMA/GSM</p> <p>DS-2XS6A46G1-LIZS/4G(LA) : LTE-TDD/LTE-FDD/WCDMA/GSM</p>
Image	
Plage dynamique (WDR)	120 dB
Commutateur jour/nuit	Jour, Nuit, Auto, Horaire, Déclencheur d'alarme
Amélioration de l'image	HLC, BLC, 3D DNR
Commutateur de paramètres d'image	Oui
Paramètres d'image	Saturation, luminosité, contraste, netteté, gain, balance des blancs, réglables via le logiciel client ou le navigateur Web
SNR	≥ 52 dB
Masque de confidentialité	4 masques de confidentialité rectangulaires programmables
Interfaces	
Stockage intégré	Emplacement pour carte mémoire intégré, compatible avec les cartes microSD/microSDHC/microSDXC, jusqu'à 512 Go, Mémoire eMMC intégrée, jusqu'à 256 Go
Microphone intégré	Oui
Haut-parleur intégré	1 haut-parleur intégré, consommation électrique maximale : 1,5 W, niveau de pression acoustique maximal : 10 cm : 98 dB.
Alarme	1 entrée, 1 sortie (max. 12 VCC, 1 A)
RS-485	1 RS-485 (Demi-duplex, HIKVISION, Pelco-P, Pelco-D, auto-adaptatif)
Touche de réinitialisation	Oui
Interface Ethernet	1 port Ethernet auto-adaptatif RJ45 10 M/100 M
Puissance de sortie	12 V CC, 1 000 mA max.
Événements	
Événement de base	Détection de mouvement (prise en charge du déclenchement d'alarme en fonction de types de cibles spécifiques (personnes et véhicules)), alarme de sabotage de la caméra, entrées et sorties d'alarme
Événement intelligent	Détection de franchissement de ligne, détection d'intrusion, détection d'entrée de zone, détection de sortie de zone, détection de bagages sans surveillance, détection de retrait d'objets
Liaison	Téléchargement vers un serveur FTP, un NAS ou une carte mémoire ; déclenchement d'une alarme ; avertissement sonore ; déclenchement de l'enregistrement ; notification au centre de surveillance ; envoi d'un e-mail ; clignotement d'une lumière blanche

Fonctions Deep Learning	
Protection du périmètre	Détection de franchissement de ligne, détection d'intrusion, détection d'entrée dans une zone, détection de sortie d'une zone Prise en charge des alarmes déclenchées par des types de cibles spécifiés (personnes et véhicules)
Généralités	
Puissance	12 VCC ± 10 %, 1. Consommation en veille: 0,14 W 2. Consommation électrique moyenne sur 24 heures (hors transmission 4G) : 2,96 W 3. Consommation électrique maximale : 20 W (7 W sans charge 12 V)
Matériau	Couvercle avant : métal, corps : plastique, support : métal
Dimensions	286,6 mm × 102,22 mm × 105 mm (11,28" × 4,02" × 4,13") (Dimensions maximales de l'appareil photo une fois entièrement assemblé)
Dimension du colis	385 mm × 158 mm × 155 mm (15,2" × 6,2" × 6,1")
Poids	Environ 1,13 kg (2,49 lb)
Avec le poids du colis	Environ 1,684 kg (3,71 lb)
Conditions de stockage	-30 °C à 60 °C (-22 °F à 140 °F). Humidité inférieure ou égale à 95 % (sans condensation)
Conditions de démarrage et de fonctionnement	-30 °C à 60 °C (-22 °F à 140 °F). Humidité inférieure ou égale à 95 % (sans condensation)
Langue	33 langues : anglais, russe, estonien, bulgare, hongrois, grec, allemand, italien, tchèque, slovaque, français, polonais, néerlandais, portugais, espagnol, roumain, danois, suédois, norvégien, finnois, croate, slovène, serbe, turc, coréen, chinois traditionnel, thaï, vietnamien, japonais, letton, lituanien, portugais (Brésil), ukrainien
Fonctions générales	Anti-banding, battement cardiaque, miroir, journal des flashes, réinitialisation du mot de passe par e-mail, compteur de pixels
Lumière clignotante	Lumière rouge et bleue
Certifications	
EMC	CE-EMC/UKCA (EN 55032:2015+A11:2020+A1:2020, EN 50130-4:2011+A1:2014) ; RCM (AS/NZS CISPR 32: 2015) ; IC (ICES-003: Issue 7)
radiofréquence	CE-RED/UKCA (EN 301908-1, EN 301908-2, EN 301908-13, EN 301511, EN 301489-1, EN 301489-52, EN 62133) ; ICASA : identique à CE-RED ; IC ID (RSS-132 Issue 3, RSS-133 Issue 6, RSS-139 Issue 3, RSS-130 Issue 2, RSS-102 Issue 5) ; MIC (articles 49-6-4 et 49-6-5 et avis MIC n° 1299 de l'ordonnance réglementant les équipements radioélectriques)
Sécurité	CB (IEC 62368-1:2014+A11) CE-LVD/UKCA (EN 62368-1:2014/A11:2017) LOA (IEC/EN 60950-1)
Environnement	CE-RoHS (2011/65/UE) ; DEEE (2012/19/UE) ; REACH (Règlement (CE) n° 1907/2006)
Protection	Caméra : IP66 (IEC 60529-2013) Résistance au vent Niveau 12, résistance à des vents pouvant atteindre 40 m/s

▪ Applications typiques

Les performances anticorrosion des produits Hikvision sont classés en trois niveaux. Reportez-vous à la description suivante pour choisir en fonction de votre environnement d'utilisation.

Ce modèle n'a AUCUNE PROTECTION SPÉCIFIQUE.

Niveau	Description
Protection de haut niveau	Ces produits Hikvision sont développés pour une utilisation dans les zones où une protection anticorrosion élevée est indispensable. Les scénarios d'application typiques comprennent les côtes, les quais, les usines chimiques, etc.
Protection modérée	Ces produits Hikvision sont développés pour une utilisation dans des zones présentant des exigences modérées en matière d'anticorrosion. Les scénarios d'application typiques comprennent les zones côtières à environ 2 kilomètres des côtes, ainsi que les zones soumises à des pluies acides.
Pas de protection spécifique	Ces produits Hikvision sont développés pour une utilisation dans les zones où aucune protection anticorrosion spécifique n'est nécessaire.

▪ Modèle(s) disponible(s)

DS-2XS6A46G1-LIZS/4G (8-32 mm)

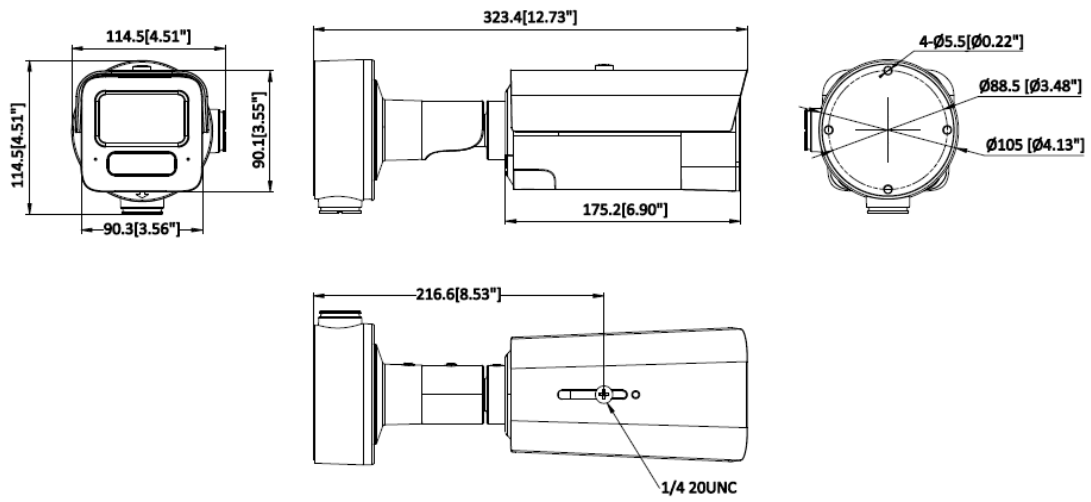
DS-2XS6A46G1-LIZS/4G(2,8-12 mm)LA

DS-2XS6A46G1-LIZS/4G (2,8-12 mm)

DS-2XS6A46G1-LIZS/4G (8-32 mm) (LA)

▪ Dimensions

Unit:mm(inch)



Camera Mounting Hole (mm)	Camera Mounting Hole (inch)
ϕ 88.5(4 \times ϕ 5.5)	ϕ 3.48"(4 \times ϕ 0.22")

▪ **Accessoires**

▪ **Facultatif**

DS-1275ZJ-Y	DS-1276ZJ-SUS	DS-1275ZJ-SUS	DS-1275ZJ-S-SUS
			

See Far, Go Further



www.hikvision.com
support@hikvision.com

