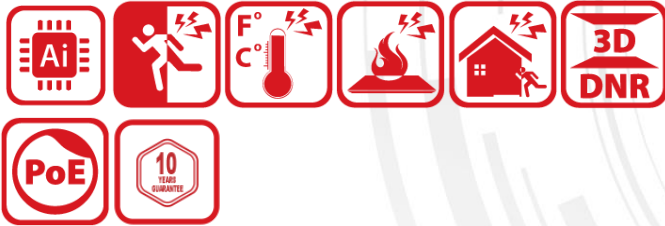


HM-TD2668-10/G1/T3Y

Caméra bullet réseau à double spectre thermique et optique



La caméra bullet réseau anti-corrosion à double spectre HM-TD2668-10/G1/T3Y prend en charge l'analyse vidéo basée sur le modèle d'IA à grande échelle de GUANLAN pour la protection périmétrique et les alertes en cas d'anomalies de température. Il peut être largement utilisé dans les infrastructures critiques telles que les fermes solaires, les concessionnaires automobiles, les usines, les chemins de fer, etc. Il adopte un revêtement anticorrosion pour répondre aux exigences d'une utilisation dans un environnement anticorrosion.

▪ Fonctionnalités

- résolution 640 × 512, 12 μm, VOx UFPA, NETD ≤ 20 mK (25°C, F1.0)
- Extension de la distance de détection homme/véhicule et très faible taux de fausses alarmes grâce au modèle d'IA à grande échelle GUANLAN
- Alarme d'exception de température, -20°C à 150°C (-4°F à 302°F), ± 8°C (± 14,4°F)
- Algorithme de détection d'incendie et de fumée
- Module de cryptage TPM2.0 intégré pour la cybersécurité
- Technologie de traitement d'image : linéaire, histogramme, mode AGC thermique auto-adaptatif, DDE, DNR 3D
- Détecteur de haute qualité avec garantie de 10 ans

▪ Spécifications

Module thermique	
Capteur	Réseaux de plans focaux non refroidis à l'oxyde de vanadium
Résolution	640 x 512
écart des pixels	12 µm
NETD	≤ 20 mK (à 25 °C, F# = 1,0)
Longueur de focale	10 mm
IFOV	1.2 mrad
Ouverture	F1.0
Champ de vision	45,1° × 35,7° (horizontal × vertical)
Min. Distance de mise au point	1,5 m
Zoom numérique	×2, ×4, ×8
Module optique	
Capteur	CMOS 1/2,7" à balayage progressif
Résolution	2 688 × 1 520
Min. Luminosité	0,0089 lux @(F1.6, AGC ON) ,0 lux avec IR
Champ de vision	83,7° × 43° (horizontal × vertical)
Longueur de focale	4.3 mm
Vitesse d'obturation	1 s à 1/100 000 s
Balance des blancs	MWB/AWB1/WB verrouillé/Lampe fluorescente/Lampe incandescente/Lampe lumineuse chaude/Lumière naturelle
Mode jour et nuit	Filtre IR avec commutateur automatique
WDR	120 dB
Effet d'image	
Fusion d'images bi-spectre	Afficher les détails du canal optique sur le canal thermique
Image dans l'image	Afficher une image partielle du canal thermique sur tout l'écran du canal optique
Coloration cible	Oui. Prise en charge en mode chaud blanc et chaud noir.
EIS	Le canal thermique prend en charge l'EIS, qui est incompatible avec toutes les fonctions intelligentes à l'exception de la fonction VCA
Éclairage	
Distance IR	Jusqu'à 30 m
Intensité et angle IR	Ajusté automatiquement
Fonction intelligente	
VCA	4 types de règles VCA (franchissement de ligne, intrusion, entrée de région et sortie de région), jusqu'à 8 règles VCA au total.
Mesure de la température	3 types de règles de mesure de la température (point, surface, ligne), 21 règles au total
Plage de température	-20 °C à 150 °C (-4 °F à °F)
Précision de la température	± 8 °C (±14,4 °F)
Détection d'incendie	Détection dynamique des incendies, jusqu'à 10 points de détection des incendies
Détection de fumeurs	Jusqu'à 10 points de tabagisme détectés
Vidéo et audio	
Flux principal	Canal optique 50 Hz : 25 images par seconde (2688 × 1520, 1920 × 1080, 1280 × 720) 60 Hz : 30 images par seconde (2688 × 1520, 1920 × 1080, 1280 × 720) Canal thermique 25 images par seconde (1280 × 720p , 704 × 576 , 640 × 512 , 352 × 288)

Sous-flux	<p>Canal optique 50 Hz : 25 images par seconde (704 × 576, 352 × 288) 60 Hz : 30 images par seconde (704 × 480, 352 × 240)</p> <p>Canal thermique 25 images par seconde (704 × 576, 640 × 512, 384 × 288)</p>
Compression vidéo	<p>Flux principal : H.265/H.264 Sous-flux : H.265/H.264/MJPEG</p>
Compression audio	G.722.1/G.711ulaw/G.711alaw/MP2L2/G.726/PCM
Vidéo et image	
Palettes de couleurs	17 types (Blanc chaud, Noir chaud, Fusion 1, Rainbow, Fusion 2, Ironbow 1, Ironbow 2, Sepia, Couleur 1, Couleur 2, Feu de glace, Pluie, Rouge chaud, Vert chaud, Bleu foncé, Hiver, Été)
Réseau	
Protocoles	IPv4/IPv6, HTTP, HTTPS, 802.1x, QoS, FTP, SMTP, UPnP, SNMP, DNS, DDNS, NTP, RTSP, RTCP, RTP, TCP, UDP, IGMP, ICMP, DHCP, PPPoE, TP, Bonjour, SFTP, SRTP, TLS
Stockage réseau	Carte MicroSD/SDHC/SDXC (jusqu'à 512 G), stockage local, NAS (NFS, SMB/CIFS), réapprovisionnement automatique du réseau (ANR)
API	ISAPI, ISUP, HIKVISION SDK, et plateforme de gestion tierce, Open Network Video Interface, ONVIF (Profil S, Profil G, Profil T, Profil M), OTAP
Vue en direct simultanée	Jusqu'à 20 canaux
Niveau utilisateur/hôte	Jusqu'à 32 utilisateurs, 3 niveaux : Administrateur, Opérateur, Utilisateur
Sécurité	Authentification de l'utilisateur (ID et mot de passe), liaison d'adresse MAC, cryptage HTTPS, contrôle d'accès IEEE 802.1x, filtrage d'adresse IP
Client	iVMS-4200, Hik-Connect
Interfaces	
Entrée d'alarme	2, entrée d'alarme (0-5 V CC)
Sortie d'alarme	2 voies, sorties relais (actions de réponse d'alarme configurables)
Action d'alarme	Enregistrement SD/Sortie relais/Capture intelligente/Téléchargement FTP/Lien vers un e-mail
Entrée audio	1, 3,5 mm Interface entrée micro/entrée ligne Entrée ligne : 2 - 2,4 V [p-p], impédance de sortie : 1 K Ω \pm 10%
Sortie audio	Niveau linéaire, impédance : 600 Ω
Interface de communication	1, RJ45 10 M/100 M Interface Ethernet auto-adaptative. 1, interface RS-485 (semi-duplex)
Sortie analogique	1.0V [p-p]/75 Ω , PAL/NTSC/BNC
Généralités	
Langue du menu	32 langues : anglais, russe, estonien, bulgare, hongrois, grec, allemand, italien, tchèque, slovaque, français, polonais, néerlandais, portugais, espagnol, roumain, danois, suédois, norvégien, finnois, croate, slovène, serbe, turc, coréen, chinois traditionnel, thaï, vietnamien, japonais, letton, lituanien, portugais (Brésil)
Alimentation électrique	24 VAC \pm 25%, 12 VDC \pm 25%, 24VDC bloc terminal à deux fils PoE (802.3af, classe 3)
Consommation électrique	24 VCA \pm 25 % : 0,33 A à 0,55 A, max. 12,6 W 12 VCC \pm 25 % : 0,8 A à 1,33 A, max. 11,8 W PoE (802.3af, classe 3) : 36 V à 57 V, 0,33 A à 0,21 A, 12,3 W max.
Température/Humidité de travail	Température : -40°C à 70°C (-40°F à 158°F) Humidité : 95% ou moins

Niveau de protection	Norme IP67 TVS 4000V protection contre la foudre, protection contre les surtensions, protection contre les transitoires de tension Boîtier classé IK10 Boîtier anticorrosion NEMA 4X
Dimensions	376,1 mm × 119,1 mm × 118,1 mm (14,81" × 4,68" × 4,65")
Poids	1,82 kg (4,01 lb)
Tableau de la plage de détection	
Gamme VCA pour les humains	130 m
Gamme VCA pour véhicules	300 m
Certifications	
EMC	CE-CEM (EN 55032: 2015, EN 61000-3-2:2019, EN 61000-3-3: 2013+A1:2019, EN 50130-4: 2011+A1: 2014) ; RCM (AS/NZS CISPR 32: 2015) ; IC (ICES-003 : 7e édition)
Sécurité	CB : CEI 62368-1 : 2014+A11 ; CE-LVD : EN 62368-1 : 2014/A11 : 2017 ; BIS : IS 13252 (Partie 1) : 2010/ IEC 60950-1 : 2005 LOA : SANS/CEI 60950-1
Environnement	CE-RoHS : 2011/65/EU, WEEE : 2012/19/EU, Reach : Règlement (CE) n° 1907/2006
Protection	IP67 : IEC 60529-2013 IK10 : CEI 62262-2002
Protection anti-corrosion	NEMA 4X (NEMA 250-2018)

▪ Tableau des gammes

*Le tableau n'est qu'une référence et les performances peuvent varier en fonction de l'environnement.

Gamme VCA (véhicules : 1,4 × 4,0 m)	Portée de la VCA (Humains : 1,8 × 0,5 m)	Mesure de la température (objet : 0,2 × 0,2 m)	Mesure de la température (objet : 0,5 × 0,5 m)	Détection d'incendie (objet : 0,5 × 0,5 m)	Détection de fumée
300 m	130 m	29,1 m	72m	25,8 m	15m

▪ DORI

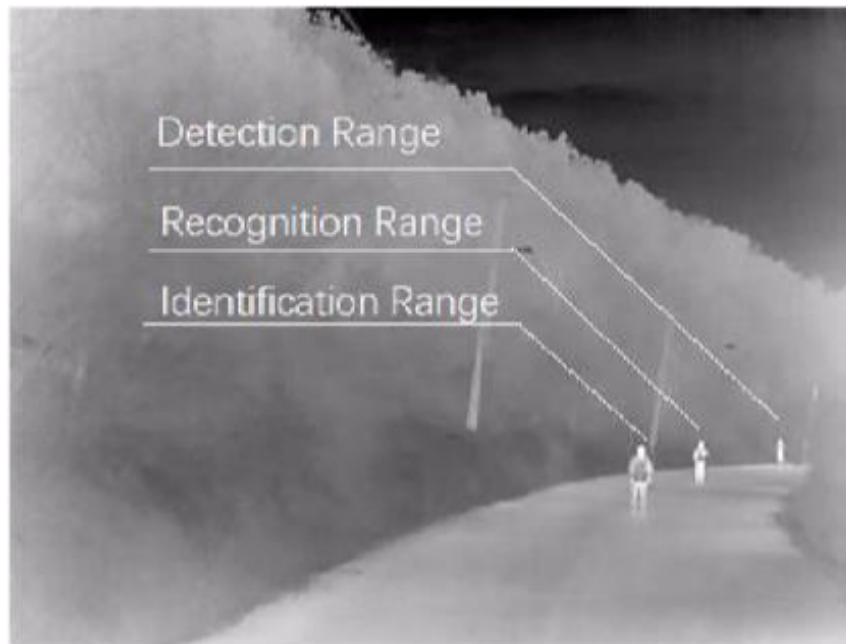
*Le tableau n'est qu'une référence et les performances peuvent varier en fonction de l'environnement.

*Les distances optimales de détection, de reconnaissance et d'identification des personnes sont calculées selon les critères de Johnson.

Plage de détection : Pour distinguer un objet de l'arrière-plan, l'objet doit être couvert par 1,5 pixel ou plus.

Gamme de reconnaissance : Pour classer l'objet (animal, humain, véhicule, etc.), l'objet doit être couvert par 6 pixels ou plus.

Gamme d'identification : Afin d'identifier l'objet et de le décrire en détail, l'objet doit être couvert par 12 pixels ou plus.



Portée de détection (véhicules : 1,4 × 4,0 m)	Plage de détection (humains : 1,8 × 0,5 m)	Portée de reconnaissance (véhicules : 1,4 × 4,0 m)	Portée de reconnaissance (humains : 1,8 × 0,5 m)	Portée d'identification (véhicules : 1,4 × 4,0 m)	Portée d'identification (humains : 1,8 × 0,5 m)
1 278 m	417 m	319 m	104 m	160m	52 m

▪ Applications typiques

Les produits HIKMICRO sont classés en trois niveaux en fonction de leurs performances anticorrosion. Reportez-vous à la description suivante pour choisir en fonction de votre environnement d'utilisation.

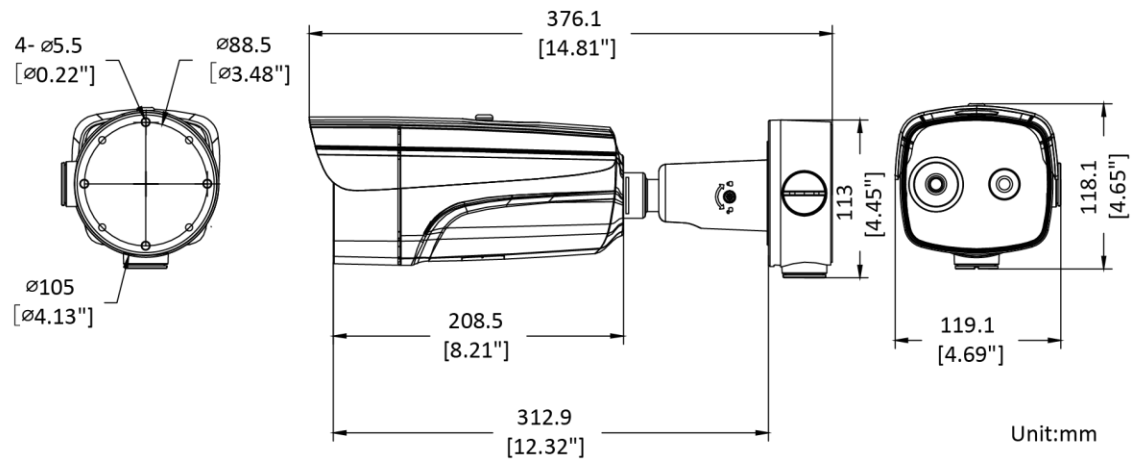
Aucun produit ne peut être utilisé dans un environnement de FLUORURE D'HYDROGÈNE. Ce modèle offre une PROTECTION MODÉRÉE.

Niveau	Description
Protection de haut niveau	Les produits HIKMICRO de ce niveau sont conçus pour être utilisés dans des zones où une protection anticorrosion professionnelle est indispensable. Il est généralement utilisé dans des environnements exposés au brouillard salin et au dioxyde de soufre (avec un rapport volumique de concentration inférieur à 0,67 %), comme dans les usines chimiques et les zones côtières
Protection modérée	Les produits HIKMICRO de ce niveau sont conçus pour être utilisés dans des zones où les exigences en matière d'anticorrosion sont modérées. Les scénarios d'application typiques comprennent les zones côtières à environ 2 kilomètres des côtes, ainsi que les zones soumises à des pluies acides.
Pas de protection spécifique	Les produits HIKMICRO de ce niveau sont conçus pour être utilisés dans des zones où aucune protection anticorrosion spécifique n'est nécessaire.

▪ Modèle(s) disponible(s)

HM-TD2668-10/G1/T3Y

▪ Dimensions



- **Accessoires**

- **Inclus**

DS-1260ZJ-AC#SA
Boîte de jonction



- **Facultatif**

DS-1275ZJ-S-SUS
Montage vertical sur
poteau

DS-1276ZJ-SUS
Montage d'angle



AVIS DE CONFORMITÉ : Les produits de la série thermique peuvent faire l'objet de contrôles à l'exportation dans divers pays ou régions, y compris, mais sans s'y limiter, aux États-Unis, dans l'Union européenne, au Royaume-Uni et/ou dans d'autres pays membres de l'Arrangement de Wassenaar. Si vous avez l'intention de transférer, d'exporter ou de réexporter les produits de la série thermique entre différents pays, veuillez consulter votre expert juridique ou de conformité professionnel ou les autorités gouvernementales locales pour connaître les éventuelles exigences en matière de licence d'exportation.

