

**DS-2DE5432WG1-E****4 MP 32X Alimentado por DarkFighter Acusense Network Speed Dome**

Hikvision DS-2DE5432WG1-E 2 MP 32 × Network Speed Dome utiliza un chip CMOS de escaneo progresivo de 1/2.8". Con la lente de zoom óptico de 32 ×, la cámara ofrece más detalles en áreas extensas.

Esta serie de cámaras se puede usar ampliamente para una amplia variedad de situaciones de alta definición, como ríos, carreteras, ferrocarriles, aeropuertos, plazas, parques, lugares de interés y recintos, etc.

- HIK AI-ISP para un excelente efecto de reducción de ruido
- Alta velocidad de enfoque con tecnología de enfoque autodidacta mantiene la imagen clara cada segundo
- Imágenes de alta calidad con resolución de 4 MP
- 1/2.8" CMOS de escaneo progresivo
- El zoom óptico de 32× y el zoom digital de 16× proporcionan vistas cercanas sobre áreas extensas.
- WDR, HLC, BLC, 3D DNR, desneblina, exposición regional, enfoque regional
- 36 VDC & 24VAC & PoE (802.3at)
- Resistente al agua y al polvo (IP66) y resistente al vandalismo (IK10)
- Soporta conexión a altavoces de red hikvision y micrófonos de red para reproducir audio
- Mejora la eficiencia de reproducción y es compatible con las tecnologías AcuSeek y AcuSearch de NVR para uso combinado

## ▪ Especificación

<b>Cámara</b>	
Sensor de Imagen	1/2.8" CMOS de escaneo progresivo
Máx. Resolución	2560 × 1440
Mín. Iluminación	Color: 0.005 Lux @ (F1.6, AGC ON); B/N: 0.001 Lux @ (F1.6, AGC ON)
Velocidad de obturación	1 s a 1/30,000 s
Día y Noche	Filtro de corte IR
Zoom	Zoom de 32x opcional, 16x digital
Obturador lento	Sí
<b>Lente</b>	
Longitud Focal	De 4.8 mm a 153.6 mm
FOV	Campo de visión horizontal: 50.8° a 2.6° (amplio-tele), Campo de visión vertical: 29.4° a 1.5° (amplio-tele), Campo de visión diagonal: 57.4° a 3° (amplio-tele)
Enfoque	Automático, semi-automático, manual
Apertura	Máx. F1.6
Velocidad de Zoom	Aproximadamente 4.8 s
<b>PTZ</b>	
Rango de movimiento (Pan)	360°
Rango de movimiento (Tilt)	-5° a 90° (giro automático)
Velocidad de Pan	Velocidad de paneo: configurable de 0.1° a 250°/s; velocidad preestablecida: 300°/s
Velocidad de Tilt	Velocidad de inclinación: configurable de 0.1° a 150°/s, velocidad preestablecida 200°/s
Pan proporcional	Sí
Preajustes	300
Congelación de Preajustes	Sí
Escaneo de Patrulla	8 patrullas, hasta 32 preajustes para cada patrulla
Escaneo de Patrón	4 escaneos de patrón
Acción de Estacionamiento	Preestablecido, escaneo de patrón, escaneo de patrulla, escaneo automático, escaneo de inclinación, escaneo aleatorio, escaneo de marco, escaneo panorámico
Posicionamiento 3D	Sí
Pantalla de estado PTZ	Sí
Tarea Programada	Preajuste, escaneo de patrón, escaneo de patrulla, escaneo automático, escaneo de inclinación, escaneo aleatorio, escaneo de marco, escaneo panorámico, reinicio de domo, ajuste de domo, salida auxiliar
Memoria de apagado	Sí
<b>Vídeo</b>	
Flujo Principal	50 Hz: 25 fps (2560 × 1440, 1920 × 1080, 1280 × 960, 1280 × 720) 60 Hz: 30 fps (2560 × 1440, 1920 × 1080, 1280 × 960, 1280 × 720)
Sub-Stream	50 Hz: 25 fps (704 × 576, 640 × 480, 352 × 288) 60 Hz: 30 fps (704 × 480, 640 × 480, 352 × 240)
Tercer Flujo	50 Hz: 25 fps (1920 × 1080, 1280 × 960, 1280 × 720, 704 × 576, 640 × 480, 352 × 288) 60 Hz: 30 fps (1920 × 1080, 1280 × 960, 1280 × 720, 704 × 480, 640 × 480, 352 × 240)
Compresión de vídeo	Flujo principal: H.265+/H.265/H.264+/H.264 Flujo secundario: H.265/H.264/MJPEG Tercer flujo: H.265/H.264/MJPEG

Tasa de bits de video	32 Kbps a 16 Mbps
Tipo H.264	Perfil base/Perfil principal/Perfil alto
Tipo H.265	Perfil principal
Codificación de Video Escalable (SVC)	Codificación H.264 y H.265
Región de Interés (ROI)	8 regiones fijas para cada flujo
<b>Audio</b>	
Compresión de Audio	G.711/G.722.1/G.726/MP2L2/PCM
Tasa de Bits de Audio	64 Kbps (G.711)/16 Kbps (G.722.1)/16 Kbps (G.726)/32-192 Kbps (MP2L2).
Tasa de Muestreo de Audio	8 kHz/16 kHz/32 kHz/48 kHz
Filtrado de Ruido Ambiental	Sí
<b>Red</b>	
Protocolos	IPv4/IPv6, HTTP, HTTPS, 802.1x, Qos, FTP, SMTP, UPnP, SNMP, DNS, DDNS, NTP, RTSP, RTCP, RTP, TCP/IP, UDP, IGMP, ICMP, DHCP, PPPoE, Bonjour
Vista en Vivo Simultánea	Hasta 20 canales
API	Interfaz de Video de Red Abierta (Versión 19.12, Perfil S, Perfil G, Perfil T), ISAPI, SDK, ISUP
Usuario/Host	Hasta 32 usuarios; 3 niveles de usuario: administrador, operador y usuario
Seguridad	Protección con contraseña, contraseña complicada, cifrado HTTPS, autenticación 802.1X (EAP-TLS, EAP-LEAP, EAP-MD5), marca de agua, filtro de dirección IP, autenticación básica y digest para HTTP/HTTPS, controlar la configuración de tiempo de espera, registro de auditoría de seguridad, TLS 1.2, autenticación de host (dirección MAC)
Almacenamiento en red	NAS (NFS, SMB/CIFS), reabastecimiento automático de red (ANR)
Cliente	iVMS-4200, HikCentral Pro, Hik-Connect
Navegador web	IE11, Chrome57+, Firefox52+, Safari11+
<b>Imagen</b>	
Interruptor de Parámetros de Imagen	Sí
Configuraciones de Imagen	Saturación, brillo, contraste, nitidez, ganancia y balance de blancos ajustables por el software del cliente o el navegador web
Interruptor Día/Noche	Día, Noche, Automático, Horario
Rango Dinámico Amplio (WDR)	120 dB
SNR	> 52 dB
Antiniebla	Desempeñado Digital
Mejora de imagen	BLC, HLC, 3D DNR
Máscara de Privacidad	24 máscaras de privacidad poligonales programables, color de máscara o mosaico configurable
Enfoque Regional	Sí
Exposición regional	Sí
Vista VR	Imagen panorámica cosida de escena real en 360°
<b>Interfaz</b>	
Interfaz Ethernet	1 puerto Ethernet RJ45 10M/100M autoadaptable
Almacenamiento a Bordo	Slot de tarjeta de memoria incorporado, soporta tarjeta microSD/SDHC/SDXC, hasta 256 GB

Audio	1 entrada (línea de entrada), amplitud máxima de entrada: 2-2.4 vpp, impedancia de entrada: 1 K $\Omega$ $\pm$ 10%; 1 salida (línea de salida), nivel de línea, impedancia de salida: 600 $\Omega$
Alarma	2 entradas, 1 salida
Reiniciar	Sí
<b>Evento</b>	
Evento básico	Detección de movimiento, alarma de manipulación de vídeo, excepción, entrada y salida de alarma
Evento inteligente	detección de cruce de línea, detección de intrusión, detección de entrada en la zona, detección de salida de la zona, detección de equipaje desatendido, detección de eliminación de objetos, detección de excepciones de audio
Vinculación	Subir a FTP/NAS/tarjeta de memoria, notificar al centro de vigilancia, enviar correo electrónico, activar salida de alarma, activar grabación y acciones PTZ (como preajuste, escaneo de patrulla, escaneo de patrón)
<b>Función de Aprendizaje Profundo</b>	
Captura de Rostros	Sí
<b>General</b>	
Potencia	36 VDC, Máx. 20 W 24 VAC, Máx. 20 W PoE (802.3at)
Dimensión	$\varnothing$ 220 mm $\times$ 280 mm ( $\varnothing$ 8.66" $\times$ 11.02")
Peso	Aproximadamente 3.0 kg (6.61 lb.)
Material	Metal
Condición de funcionamiento	-30 $^{\circ}$ C a 65 $^{\circ}$ C (-22 $^{\circ}$ F a 149 $^{\circ}$ F). Humedad del 90% o menos (no condensante)
<b>Aprobación</b>	
EMC	CE-EMC (EN 55032:2015+A1:2020, EN 50130-4:2011+A1:2014, EN IEC 61000-3-2:2019+A1:2021+A2:2024, EN 61000-3-3:2013+A1:2019+A2:2021), RCM (AS/NZS CISPR 32: 2015)
Seguridad	UL (UL 62368-1); CB (IEC 62368-1:2014+A11); CE-LVD (EN 62368-1:2014/A11:2017); BIS (IS 13252(Parte 1):2010/IEC 60950-1: 2005); LOA (IEC/EN 60950-1)
Entorno	CE-RoHS (2011/65/EU); WEEE (2012/19/EU); Reach (Reglamento (CE) No 1907/2006)
Protección	IP66 (IEC 60529-2013), IK10 (IEC 62262:2002), protección contra rayos TVS 6000V, protección contra sobretensiones y protección contra transitorios de voltaje

## ▪ DORI

La distancia DORI (detectar, observar, reconocer, identificar) da una idea general de la capacidad de la cámara para distinguir personas u objetos dentro de su campo de visión.

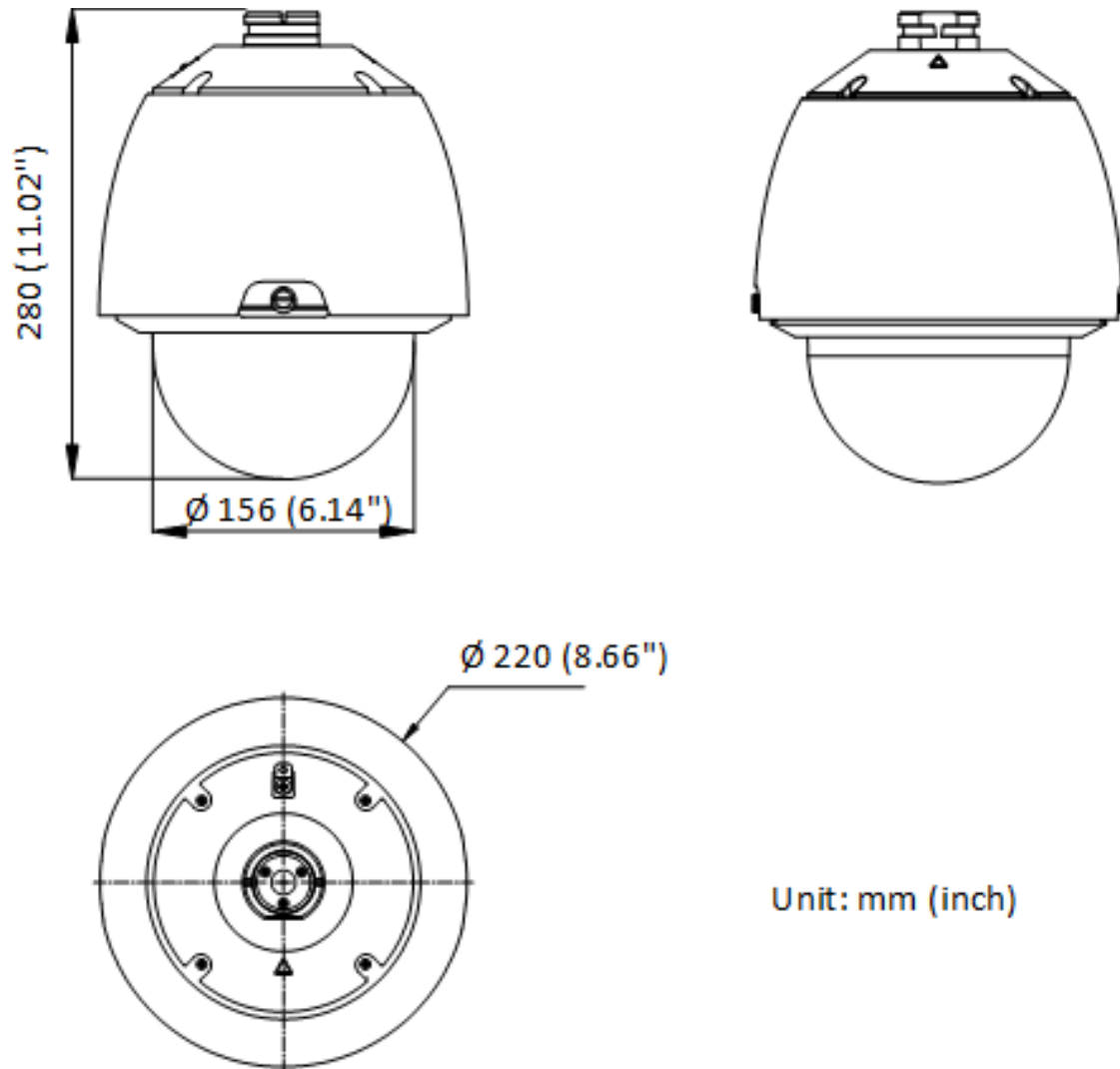
Se calcula en base a la especificación del sensor de la cámara y los criterios dados por la EN 62676-4: 2015.

DORI	Detectar	Observar	Reconocer	Identificar
Definición	25 px/m	63 px/m	125 px/m	250 px/m
Distancia (Tele)	3075.1 m (10088.8 ft)	1220.3 m (4003.5 ft)	615.0 m (2017.8 ft)	307.5 m (1008.9 ft)
Distancia (Ancha)	96.1 m (315.3 ft)	38.1 m (125.1 ft)	19.2 m (63.1 ft)	9.6 m (31.5 ft)

## ▪ Modelo Disponible

DS-2DE5432WG1-E





## ▪ Dimensión



Unit: mm (inch)

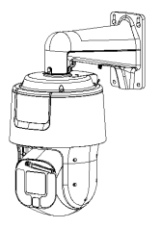
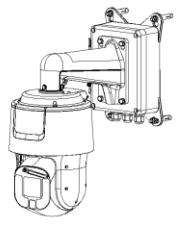
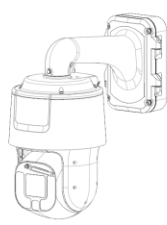
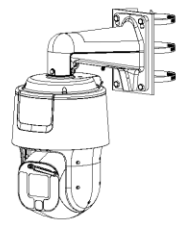
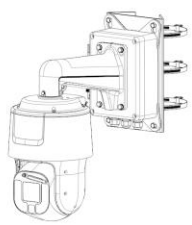
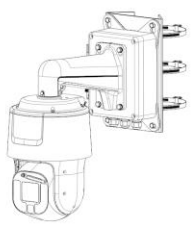
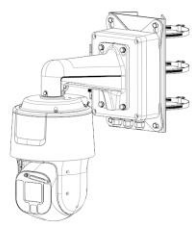
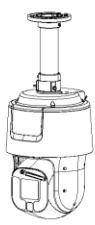
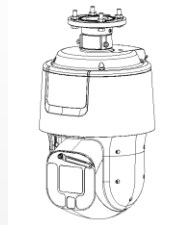

▪ **Accesorio**



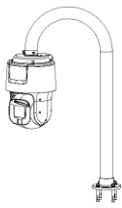
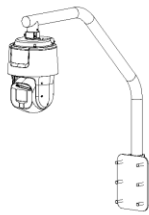
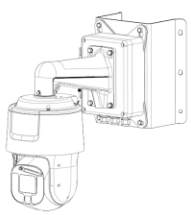
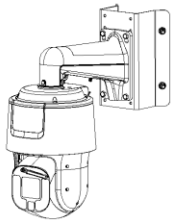
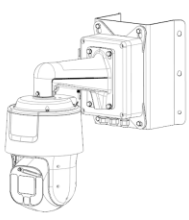
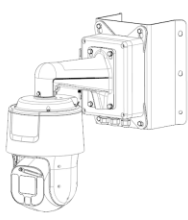
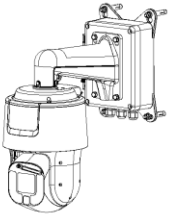
▪ **Opcional**

DS-1602ZJ	DS-1684ZJ	DS-1661ZJ	DS-1673ZJ	DS-1604ZJ-pole
				
DS-1604ZJ-box	DS-1619ZJ	DS-4650ZJ-WC	DS-1604ZJ	DS-1663ZJ

				
<b>DS-4660ZJ-WC</b>	<b>DS-1604ZJ-BOX-POLE</b>	<b>DS-1660ZJ</b>	<b>DS-1276ZJ</b>	<b>DS-1667ZJ</b>
				
<b>DS-1604ZJ-CAJA-ESQUINA</b>	<b>DS-1604ZJ-esquina</b>	<b>DS-1662ZJ</b>	<b>DS-1674ZJ</b>	
				

▪ **Métodos de Instalación**

<b>Montaje en Pared DS-1602ZJ</b>	<b>Montaje en pared DS-1604ZJ-box</b>	<b>Montaje en pared DS-1604ZJ</b>	<b>Montaje en poste vertical DS-1684ZJ+DS-1602ZJ</b>	<b>Montaje en Poste Vertical DS-1604ZJ-pole</b>
				
<b>Montaje en poste vertical DS-4650ZJ-WC+DS-1674ZJ+DS-1602ZJ</b>	<b>Montaje en poste vertical DS-1604ZJ-BOX-POLE</b>	<b>Montaje Colgante DS-1661ZJ</b>	<b>Montaje Colgante DS-1663ZJ</b>	<b>Montaje de Pantalla DS-1667ZJ</b>
				

<b>Montaje colgante</b> <b>DS-1662ZJ</b>	<b>Montaje en poste</b> <b>horizontal</b> <b>DS-1673ZJ+DS-1661ZJ</b>	<b>Montaje en Cuello de</b> <b>Ganso</b> <b>DS-1619ZJ</b>	<b>Montaje en Cuello de</b> <b>Ganso</b> <b>DS-1660ZJ</b>	<b>Montaje en esquina</b> <b>DS-4660ZJ-WC+DS-16</b> <b>02ZJ+DS-1674ZJ</b>
				
<b>Montaje en esquina</b> <b>DS-1276ZJ+DS-1602ZJ</b>	<b>Montaje en esquina</b> <b>DS-1604ZJ-BOX-CORN</b> <b>ER</b>	<b>Montaje en esquina</b> <b>DS-1604ZJ-esquina</b>	<b>Caja de Conexiones</b> <b>DS-1674ZJ+DS-1602ZJ</b>	
				

# See Far, Go Further



[www.hikvision.com](http://www.hikvision.com)  
[support@hikvision.com](mailto:support@hikvision.com)

